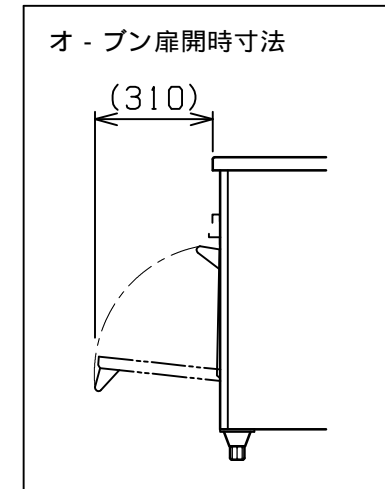
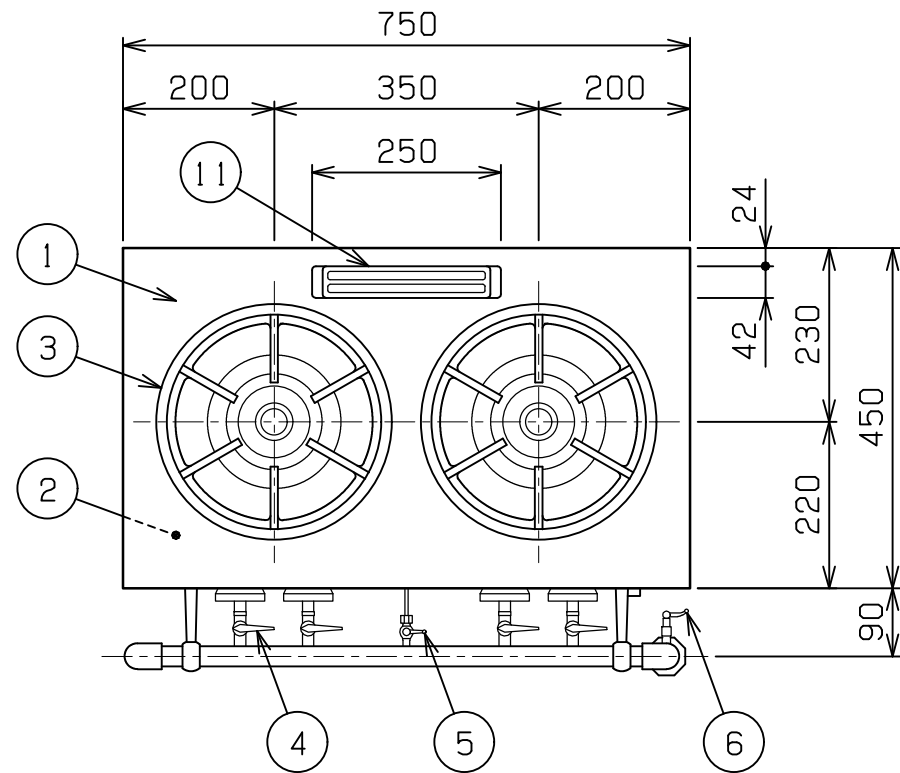
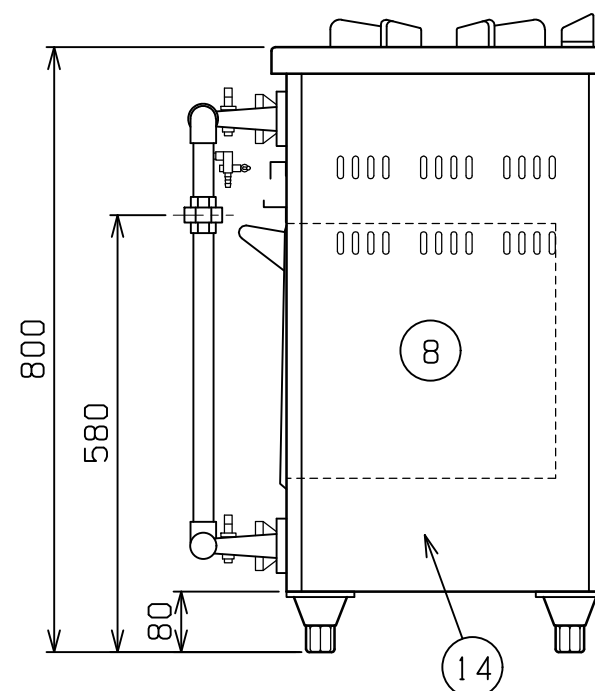
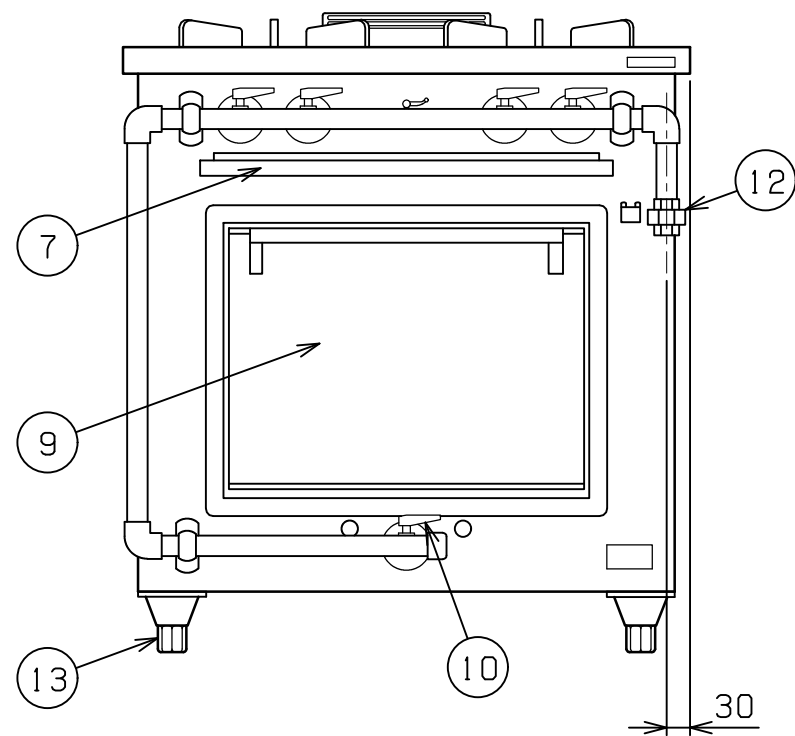


No.	品名 NAME	台数 QUANTITY	型式 MODEL ・ 寸法 MEASUR
	デラックスタイプ ガスレンジ		MGRD - 074




種類	カウンタ - タイプ 片面式		
外形寸法	間口	奥行	高さ
	750	450	800
オ - プン庫内有効寸法	420 (W) x 320 (D) x 320 (H) x 1		
ガス消費量	都市ガス	28.6 kW (24,600 kcal/h)	
	LPガス	28.6 kW (2.05 kg/h)	
ガス接続口	都市ガス	20A	
	LPガス	20A	
パ - ナ種類	トップ	鋳鉄製 ユニバ - サルバ - ナ - (178) x 2	
	オ - プン	アルタイト製 棒パ - ナ - x 1	
製品重量	74 kg		
バット外形寸法	345 x 245 高さ 20		
付属品	点火棒 (1), ゴムホ - ス (1), ホ - スバンド (2), 焼網 (1), バット (1), 受皿取手 (1), 排気筒 (1), 煙突 (1)		



部番	品名	材質	備考
1	トップ	SUS430	t1.2 No.4仕上
2	トップ補強	SPHC	t2.3
3	ゴトク	FC	黒塗装 320
4	ガスコック	YB5C	クロムメッキ仕上
5	パイロットコック	C3604	クロムメッキ仕上
6	点火棒コック	C3604	クロムメッキ仕上
7	シル受	SUS430	t0.8
8	オ - プン庫内	SUS430	t1.0
9	オ - プン扉	SUS430	t1.0 No.4仕上
10	下火パ - ナ - コック	YB5C	クロムメッキ仕上
11	オ - プン排気筒	FC	黒塗装
12	ガス接続口		ユニオン
13	アジャスト	FC	黒塗装
14	本体	SUS430	t1.0, t1.2 No.4仕上

設置上の注意 熱機器の設置については安全の為、消防法の設置基準に従って設置してください。  
改善の為、仕様及び外観を予告なしに変更することがあります。

業務用総合厨房機器メ - カ -  <b>株式会社 マルゼン</b> MARUZEN CO.,LTD.	変更事項 ALTERATION	縮尺 SCALE 1/10	日付 DATE .	図番 DRAWING No. 01567	工事名 TITLE	備考 REMARKS
	検図 CHECK	設計 DESIGN	製図 DRAW	営業担当 CHARGE	図面名称 DRAWING CORD <b>デラックスタイプ ガスレンジ</b>	承認印 APPROVED