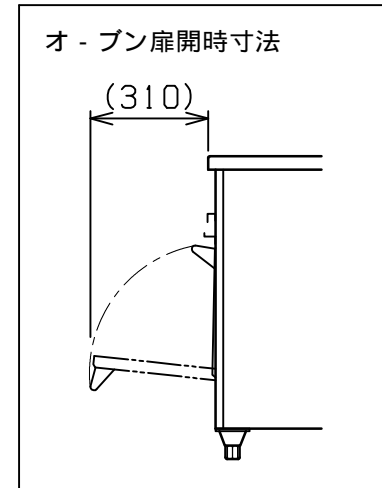
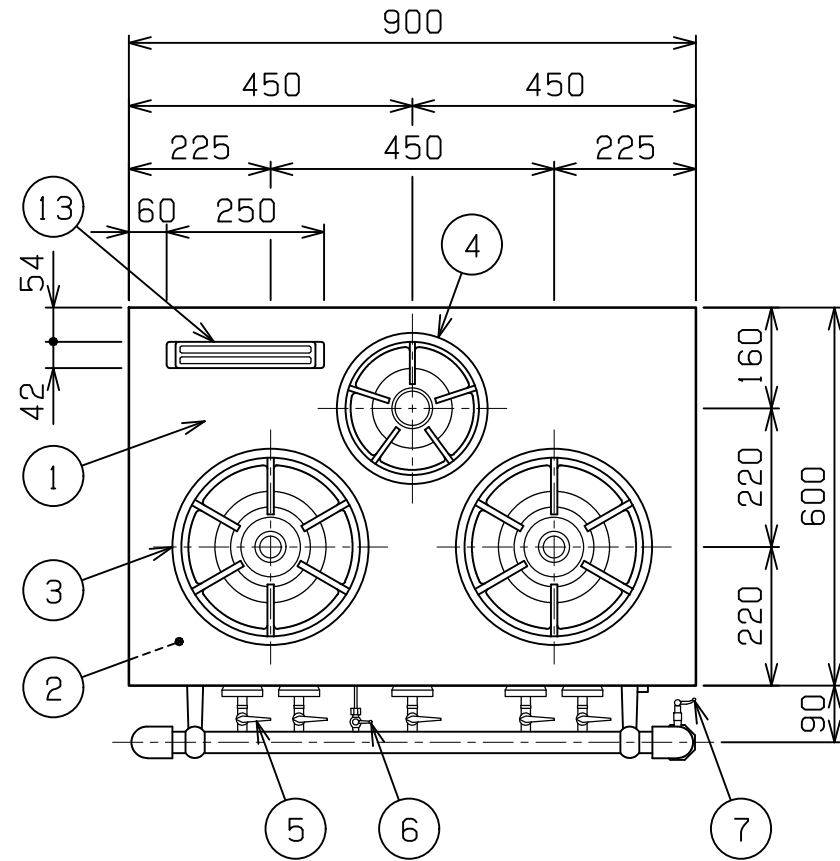
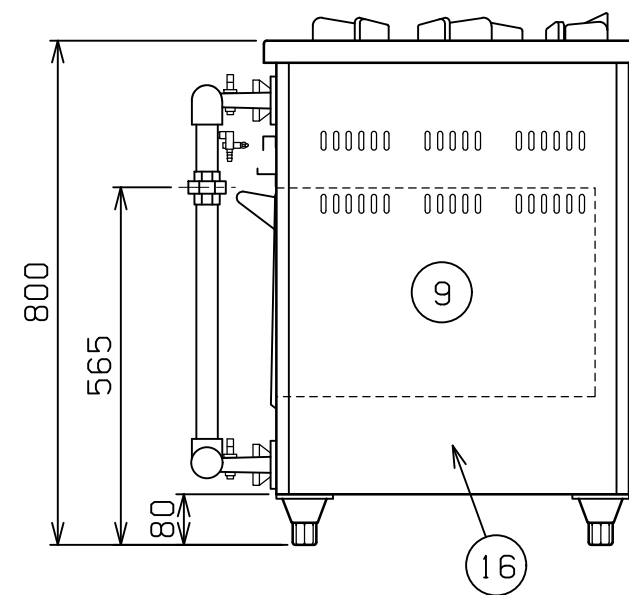
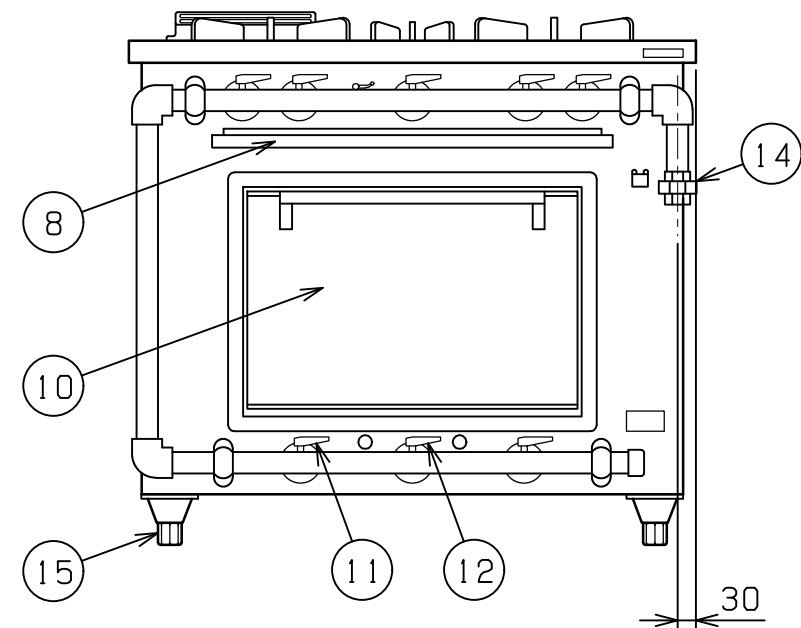


No.	品名 NAME	台数 QUANTITY	型式 MODEL ・ 寸法 MEASUR
	デラックスタイプ ガスレンジ		MGRD - 096




種類	片面式			
外形寸法	間口	奥行	高さ	
	900	600	800	
オ - プン庫内有効寸法	470 (W) x 470 (D) x 320 (H) x 1			
ガス消費量	都市ガス	37.9 kW (32,600 kcal/h)		
	LPガス	37.9 kW (2.72 kg/h)		
ガス接続口	都市ガス	25A		
	LPガス	25A		
バ - ナ - 種類	トップ	大	鋳鉄製 ユニバ - サルバ - ナ - (178) x 2	
		小	鋳鉄製 ユニバ - サルバ - ナ - (126) x 1	
	オ - プン	上火	アルタイト製 棒バ - ナ - x 2	
		下火	アルタイト製 棒バ - ナ - x 1	
製品重量	103 kg			
バット外形寸法	430 x 340 高さ40			
付属品	点火棒 (1), ゴムホ - ス (1), ホ - スバンド (2), 焼網 (1), バット (1), 受皿取手 (1), 排気筒 (1), 煙突 (1)			



部番	品名	材質	備考
1	トップ	SUS430	t1.2 No.4仕上
2	トップ補強	SPHC	t2.3
3	ゴトク (大)	FC	黒塗装 320
4	ゴトク (小)	FC	黒塗装 240
5	ガスコック	YB5C	クロムメッキ仕上
6	パイロットコック	C3604	クロムメッキ仕上
7	点火棒コック	C3604	クロムメッキ仕上
8	シル受	SUS430	t0.8
9	オ - プン庫内	SUS430	t1.0
10	オ - プン扉	SUS430	t1.0 No.4仕上
11	上火バ - ナ - コック	YB5C	クロムメッキ仕上
12	下火バ - ナ - コック	YB5C	クロムメッキ仕上
13	オ - プン排気筒	FC	黒塗装
14	ガス接続口		ユニオン
15	アジャスト	FC	黒塗装
16	本体	SUS430	t1.0, t1.2 No.4仕上

設置上の注意 熱機器の設置については安全の為、消防法の設置基準に従って設置してください。  
改善の為、仕様及び外観を予告なしに変更することがあります。

業務用総合厨房機器メ - カ -  <b>株式会社 マルゼン</b> MARUZEN CO.,LTD.	変更事項 ALTERATION	縮尺 SCALE	日付 DATE	図番 DRAWING No.	工事名 TITLE	備考 REMARKS
		1/12	. .	01568		
	検図 CHECK	設計 DESIGN	製図 DRAW	営業担当 CHARGE	図面名称 DRAWING CORD	承認印 APPROVED
					<b>デラックスタイプ ガスレンジ</b>	