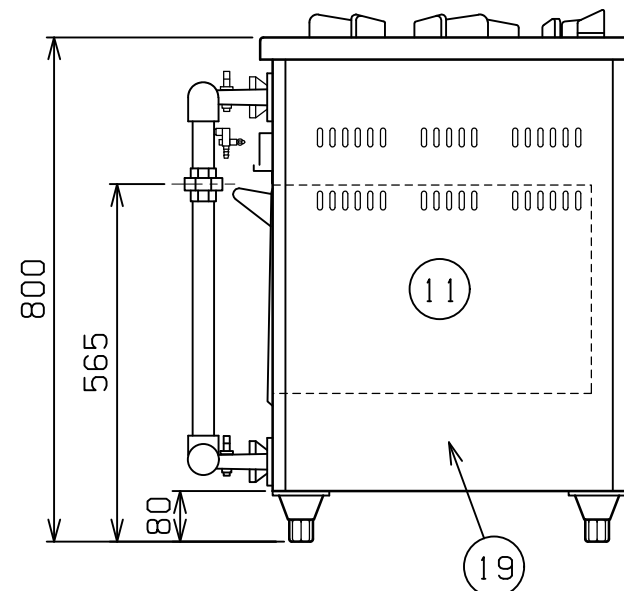
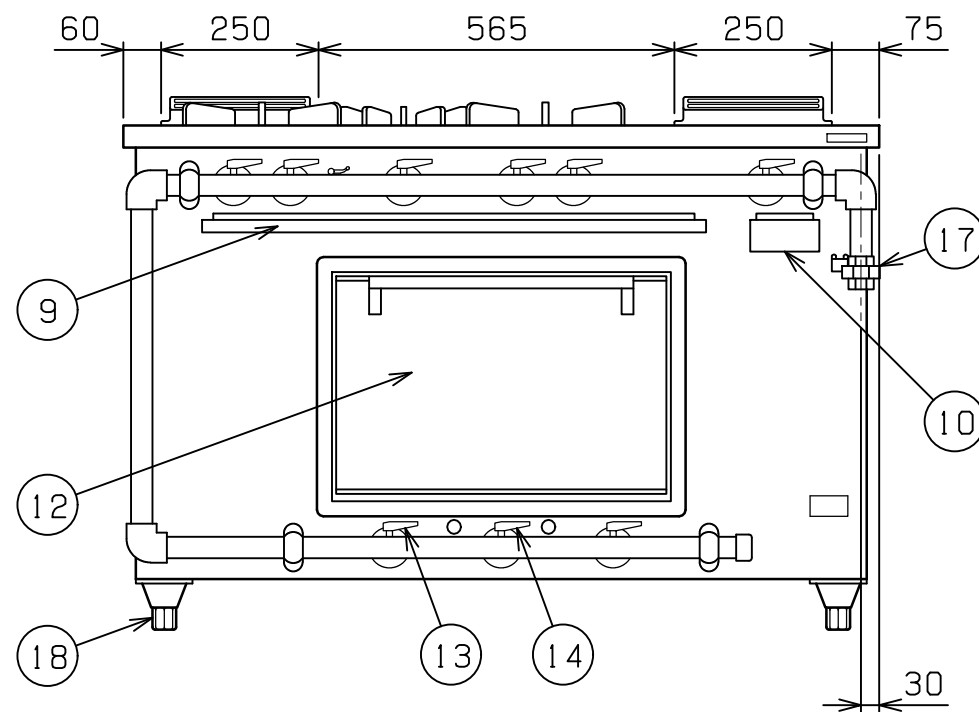
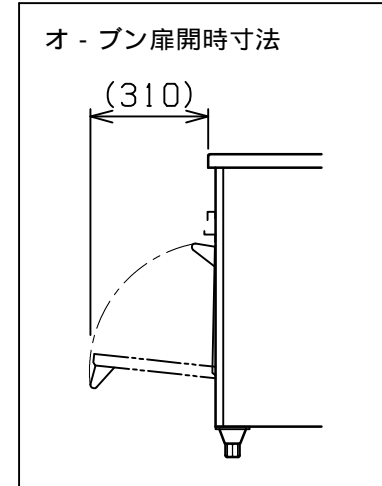
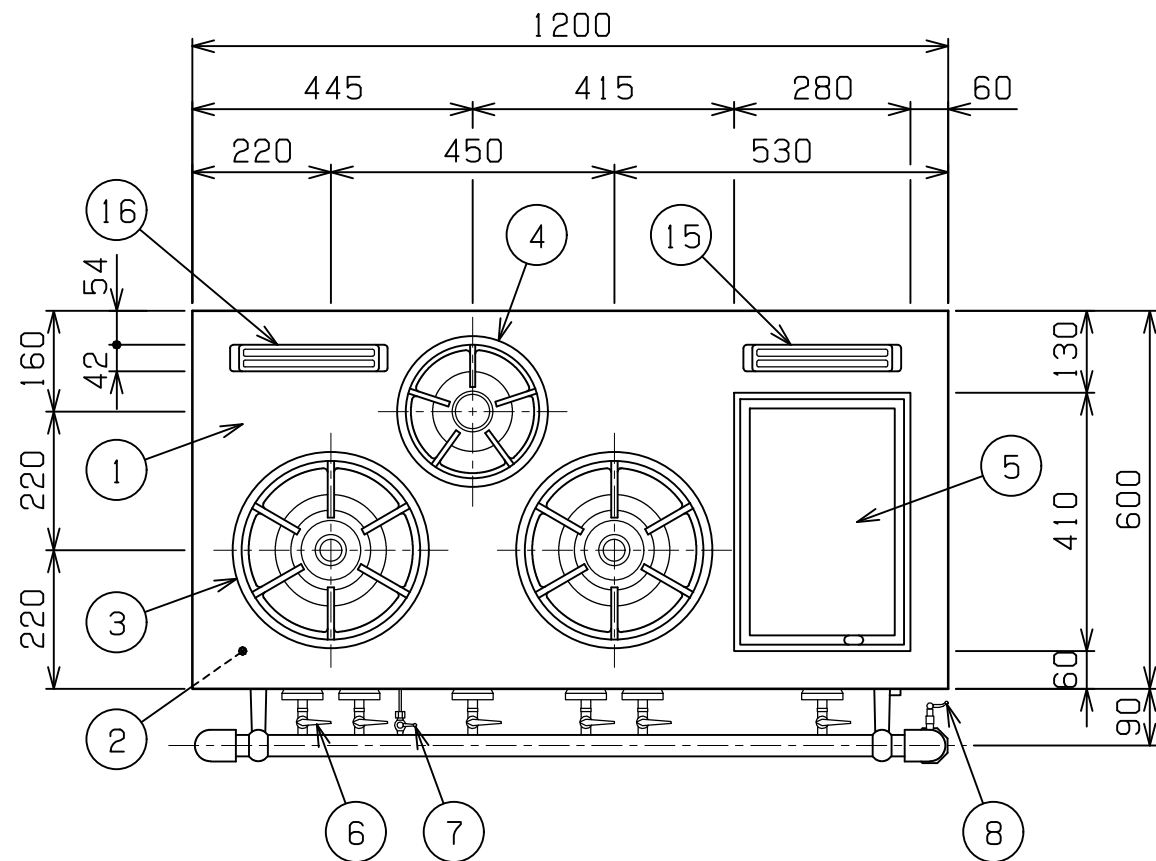


No.	品名 NAME	台数 QUANTITY	型式 MODEL ・ 寸法 MEASUR
	デラックスタイプ ガスレンジ		MGRD - 126T



種類		ホットプレート付 片面式		
外形寸法	間口	奥行	高さ	
	1200	600	800	
オ-ブン庫内有効寸法		470(W) x 470(D) x 320(H) x 1		
プレート有効寸法		230(W) x 360(D) x 1		
ガス消費量	都市ガス	41.0kW (35,250kcal/h)		
	LPガス	41.0kW (2.94kg/h)		
ガス接続口	都市ガス	25A		
	LPガス	25A		
バ-ナ-種類	トップ	大	鋳鉄製 ユニバ-サルバ-ナ- (178) x 2	
		小	鋳鉄製 ユニバ-サルバ-ナ- (126) x 1	
	オ-ブン	上火	アルタイト製 棒バ-ナ- x 2	
		下火	アルタイト製 棒バ-ナ- x 1	
プレート	SGP製 棒バ-ナ- x 1			
製品重量		130kg		
バット外形寸法		430 x 340 高さ40		
付属品		点火棒(1), ゴムホ-ス(1), ホ-スバンド(2), 焼網(1), バット(1), 受皿取手(1), 排気筒(2), 煙突(2)		

部番	品名	材質	備考
1	トップ	SUS430	t1.2 No.4仕上
2	トップ補強	SPHC	t2.3
3	ゴトク(大)	FC	黒塗装 320
4	ゴトク(小)	FC	黒塗装 240
5	ホットプレート	SS	t12 平面研削研磨仕上
6	ガスコック	YBSC	クロムメッキ仕上
7	パイロットコック	C3604	クロムメッキ仕上
8	点火棒コック	C3604	クロムメッキ仕上
9	シル受	SUS430	t0.8
10	プレートゴミ受	SUS430	t1.0
11	オ-ブン庫内	SUS430	t1.0
12	オ-ブン扉	SUS430	t1.0 No.4仕上
13	上火バ-ナ-コック	YBSC	クロムメッキ仕上
14	下火バ-ナ-コック	YBSC	クロムメッキ仕上
15	プレート排気筒	FC	黒塗装
16	オ-ブン排気筒	FC	黒塗装
17	ガス接続口		ユニオン
18	アジャスト	FC	黒塗装
19	本体	SUS430	t1.0, t1.2 No.4仕上

設置上の注意 熱機器の設置については安全の為、消防法の設置基準に従って設置してください。
改善の為、仕様及び外観を予告なしに変更することがあります。



変更事項 ALTERATION	縮尺 SCALE	日付 DATE	図番 DRAWING No.	工事名 TITLE	備考 REMARKS
	1/12	.	01573		
検図 CHECK	設計 DESIGN	製図 DRAW	営業担当 CHARGE	図面名称 DRAWING CORD	承認印 APPROVED
				デラックスタイプ ガスレンジ	