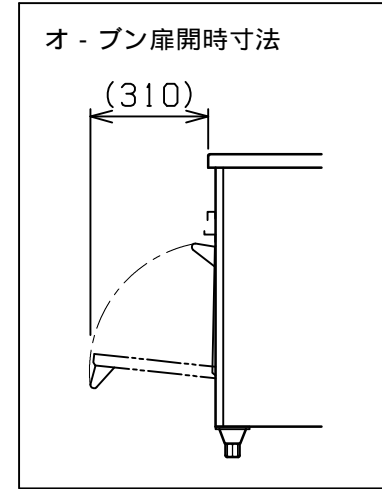
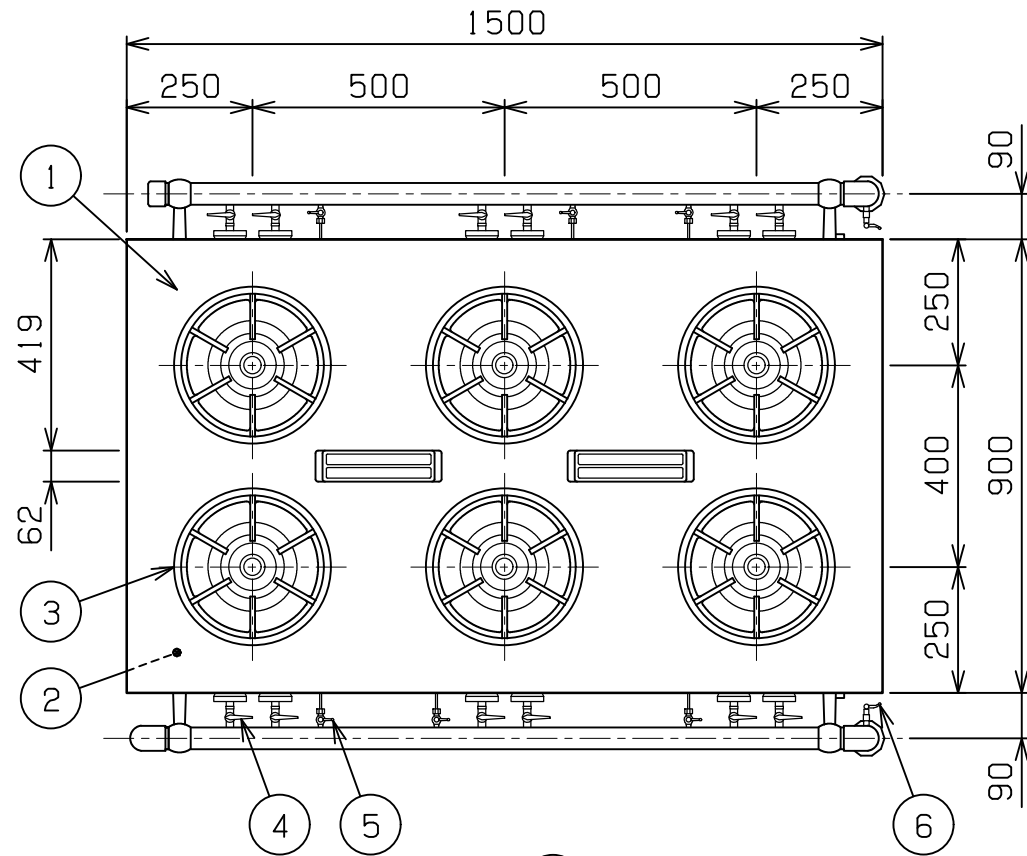
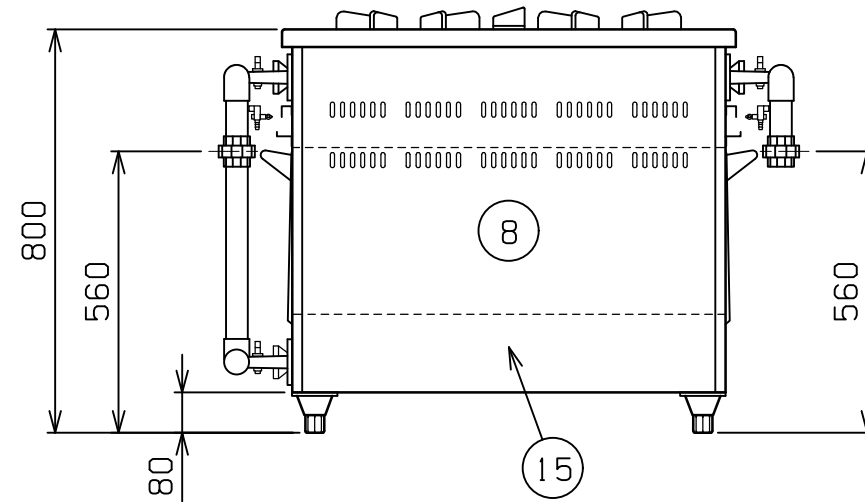
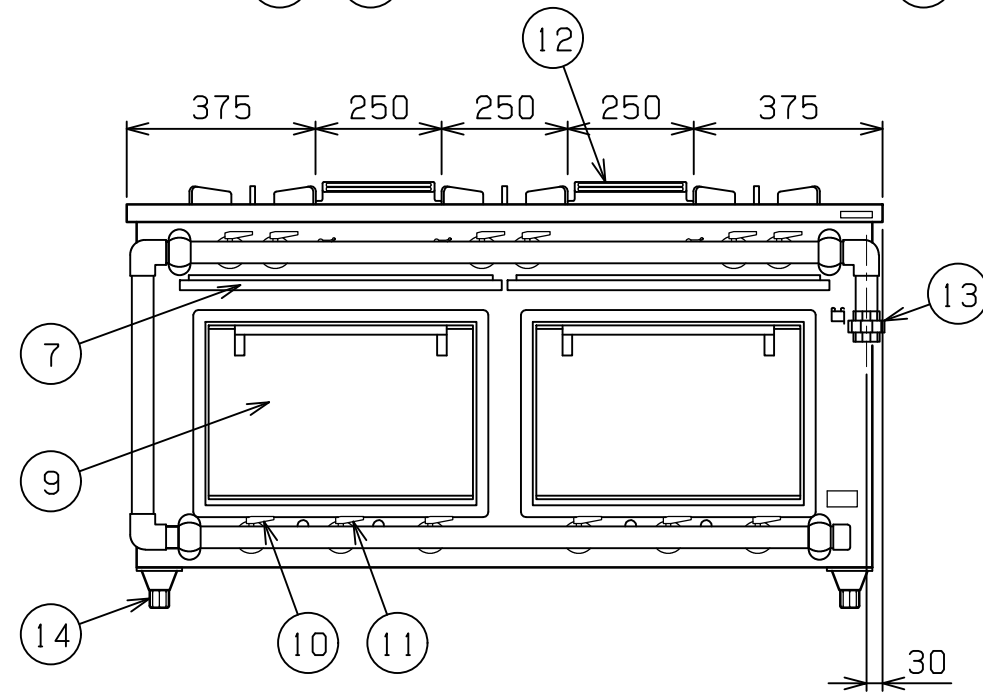


No.	品名 NAME	台数 QUANTITY	型式 MODEL ・ 寸法 MEASUR
	デラックスタイプ ガスレンジ		MGRD - 159W




種類	両面式		
外形寸法	間口	奥行	高さ
	1500	900	800
オ-ブン庫内有効寸法	470(W) x 750(D) x 320(H) x 2		
ガス消費量	都市ガス	93.7kW(80,600kcal/h)	
	LPガス	93.7kW(6.72kg/h)	
ガス接続口	都市ガス	32A x 2	
	LPガス	32A x 2	
バ-ナ-種類	トップ	鋳鉄製 ユニバ-サルバ-ナ- (178) x 6	
	オ-ブン	上火	アルタイト製 棒バ-ナ- x 4
		下火	アルタイト製 棒バ-ナ- x 2
製品重量	276kg		
バット外形寸法	760 x 440 高さ40		
付属品	点火棒(2), ゴムホ-ス(2), ホ-スバンド(4), 焼網(2), バット(2), 受皿取手(2), 排気筒(2), 煙突(2)		



部番	品名	材質	備考
1	トップ	SUS430	t1.2 No.4仕上
2	トップ補強	SPHC	t2.3
3	ゴトク	FC	黒塗装 320
4	ガスコック	YB5C	クロムメッキ仕上
5	パイロットコック	C3604	クロムメッキ仕上
6	点火棒コック	C3604	クロムメッキ仕上
7	シル受	SUS430	t0.8
8	オ-ブン庫内	SUS430	t1.2
9	オ-ブン扉	SUS430	t1.0 No.4仕上
10	上火バ-ナ-コック	YB5C	クロムメッキ仕上
11	下火バ-ナ-コック	YB5C	クロムメッキ仕上
12	オ-ブン排気筒	FC	黒塗装
13	ガス接続口		ユニオン
14	アジャスト	FC	黒塗装
15	本体	SUS430	t1.2, t1.5 No.4仕上

設置上の注意 熱機器の設置については安全の為、消防法の設置基準に従って設置してください。
改善の為、仕様及び外観を予告なしに変更することがあります。

業務用総合厨房機器メ-カ-  株式会社 マルゼン MARUZEN CO.,LTD.	変更事項 ALTERATION	縮尺 SCALE 1/15	日付 DATE .	図番 DRAWING No. 01572	工事名 TITLE	備考 REMARKS
	検図 CHECK	設計 DESIGN	製図 DRAW	営業担当 CHARGE	図面名称 DRAWING CORD デラックスタイプ ガスレンジ	承認印 APPROVED