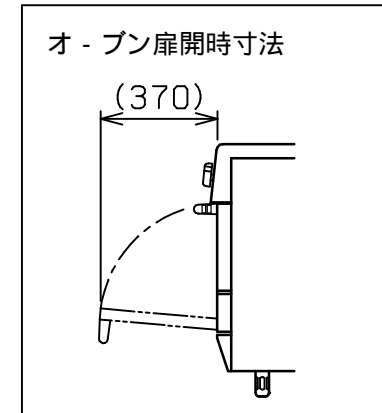
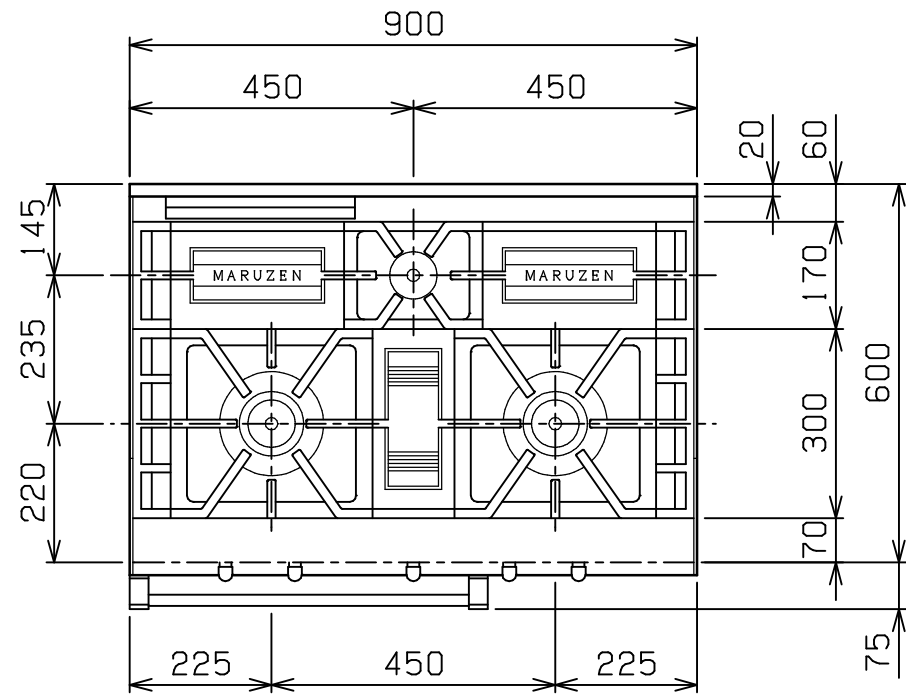
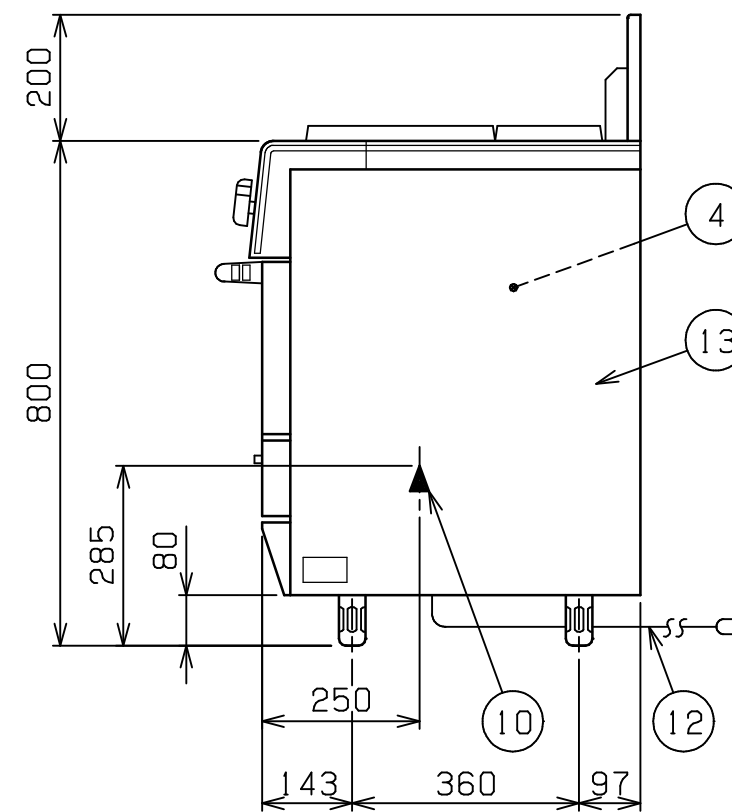
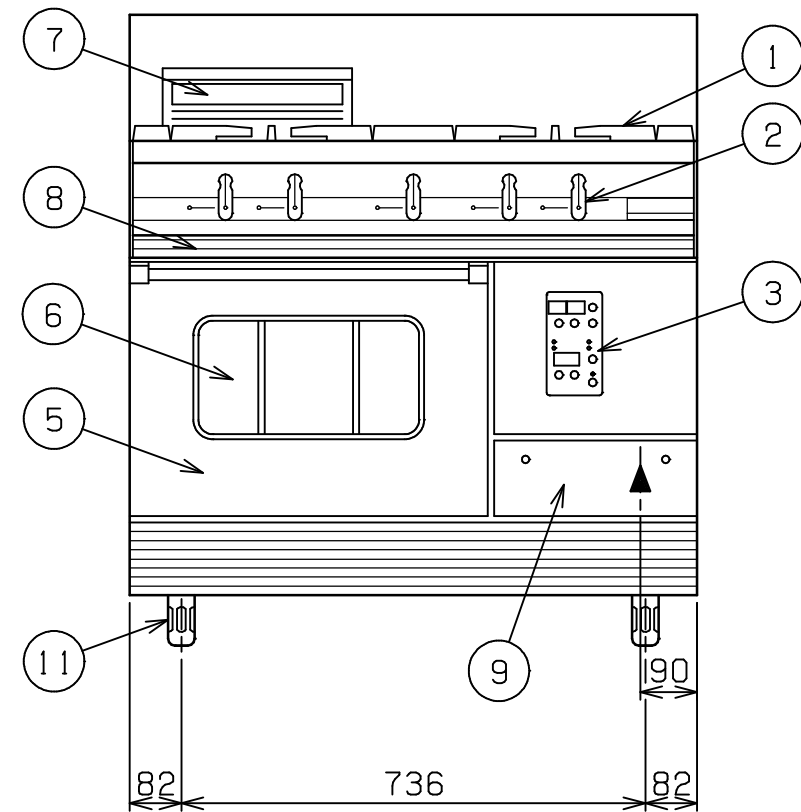


No.	品名NAME	台数QUANTITY	型式MODEL・寸法MEASUR
	パワ-クックガスレンジ		MGRX-096D




種類	片面式		
	間口	奥行	高さ
外形寸法	900	600	800
オープン庫内有効寸法	420(W) x 300(D) x 340(H) x 1		
庫内棚段数	3段 ピッチ80mm		
ガス消費量	都市ガス	39.6kW(34,000kcal/h)	
	LPガス	36.0kW(2.58kg/h)	
ガス接続口	都市ガス	25A	
	LPガス	25A	
定格電源	単相 100V 50/60Hz		
消費電力	94/106W 50/60Hz		
パ-ナ-種類	トップ	大	鋳鉄製 網式リングパ-ナ-(165) x 2
		小	鋳鉄製 網式リングパ-ナ-(80) x 1
	オープン	鋳鉄製 網式パ-ナ- x 1	
安全装置	立消え安全装置(フレ-ムロード方式)		
製品重量	128kg		
バット外形寸法	398 x 280 高さ22		
付属品	焼網(2), バット(2), 受皿取手(1)		



部番	品名	材質	備考
1	ゴトク	FC	黒塗装
2	ガスコック	C3771	圧電式自動点火
3	コンベクション オープン	操作パネル	
4		庫内	SUS430 t1.0 100 ~ 300
5	扉	SUS430 t1.0 No.4仕上	
6	耐熱ガラス	強化ガラス	t5.0 (2重)
7	オープン排気筒	FC	黒塗装
8	シル受	SUS430	t1.0 取手アルミ
9	点検板	SUS430	t1.0 No.4仕上
10	ガス接続口		ユニオン
11	アジャスト	FC	黒塗装
12	電源コード		4m
13	本体側板	カラ-鉄板	t0.8 (白)

設置上の注意 熱機器の設置については安全の為、消防法の設置基準に従って設置してください。
改善の為、仕様及び外観を予告なしに変更することがあります。

 株式会社マルゼン MARUZEN CO.,LTD.	変更事項ALTERATION	縮尺SCALE	日付DATE	図番DRAWING No.	工事名TITLE	備考REMARKS
		1/12	・	04033		
	検図CHECK	設計DESIGN	製図DRAW	営業担当CHARGE	図面名称DRAWING CORD	承認印APPROVED
					パワ-クックガスレンジ	