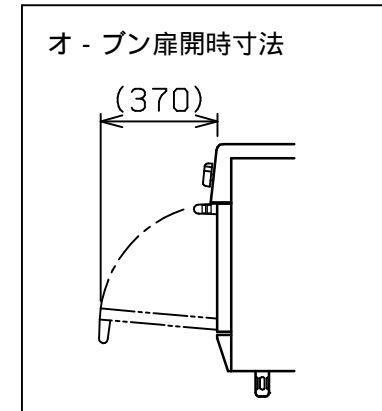
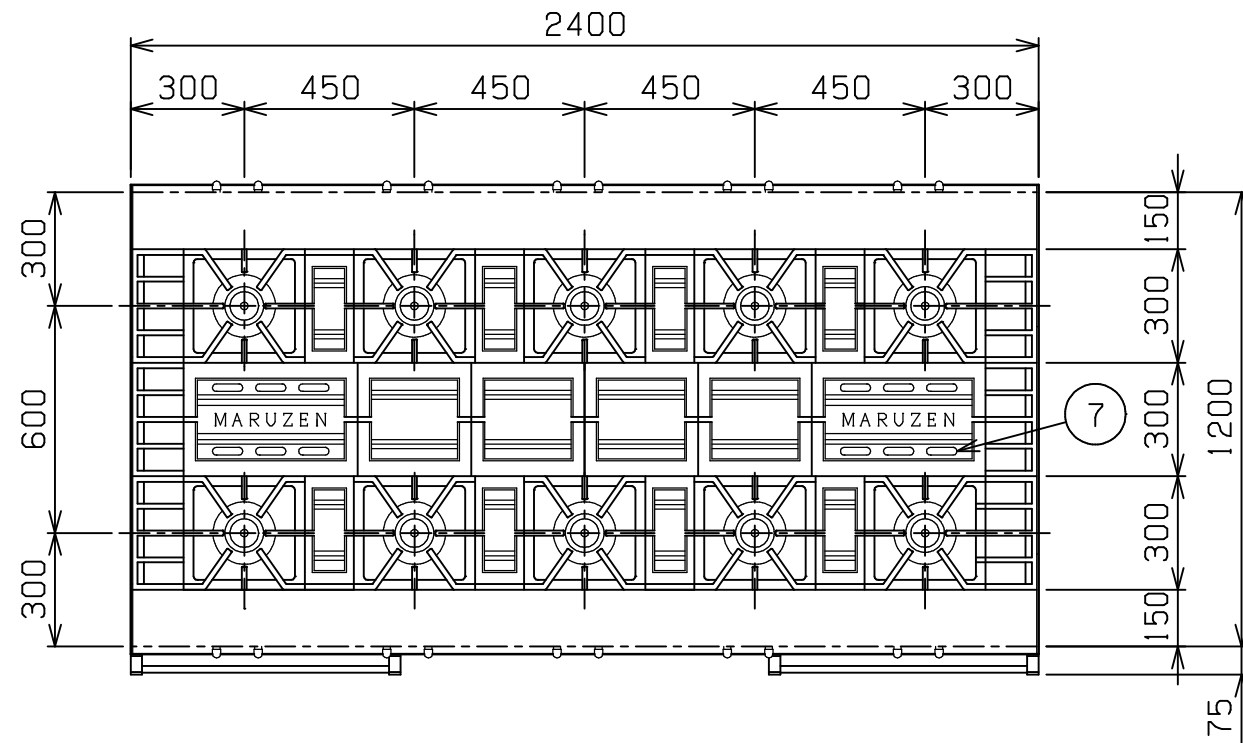
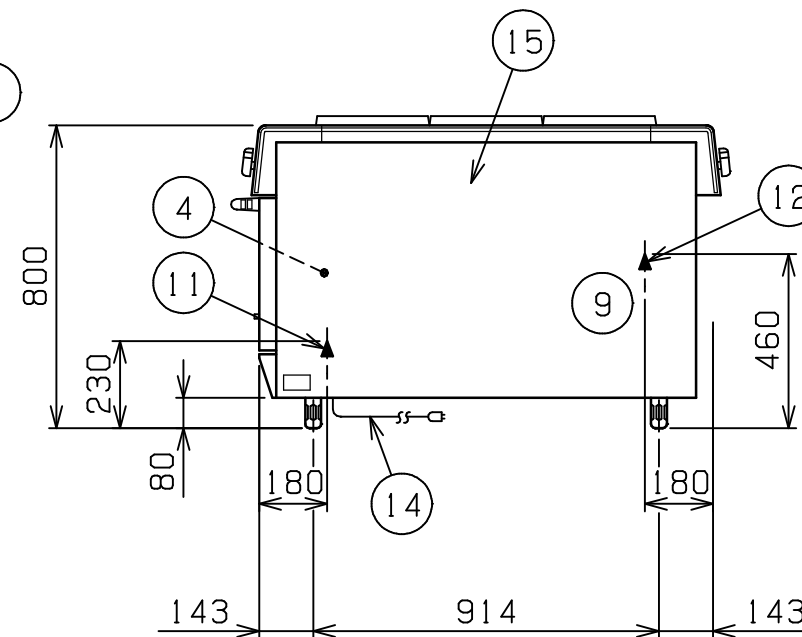
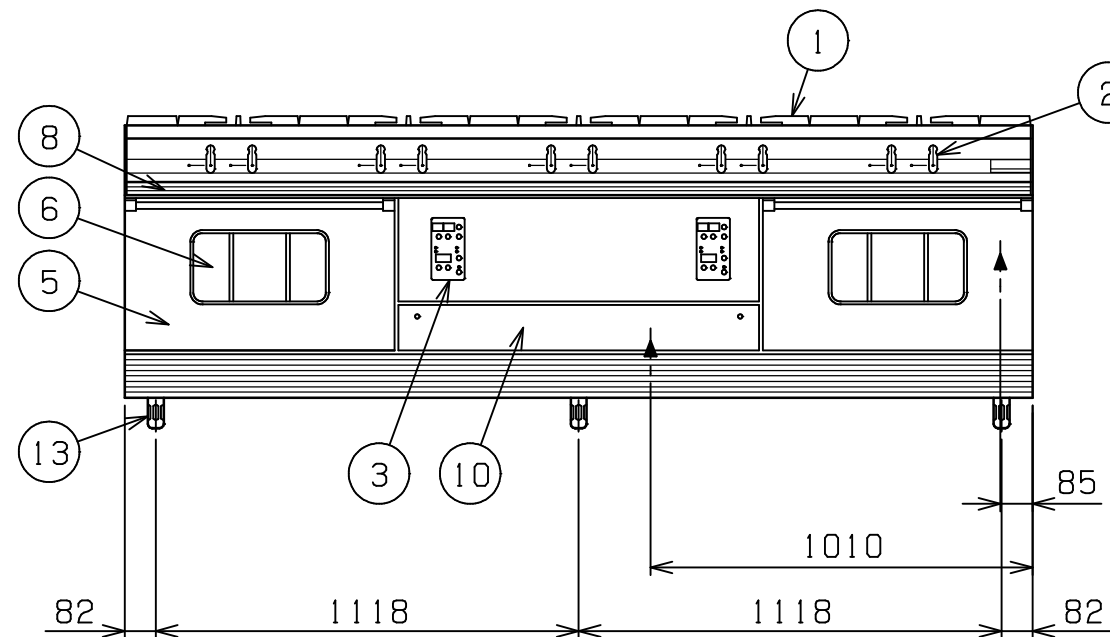


No.	品名NAME	台数QUANTITY	型式MODEL・寸法MEASUR
	パワ-クックガスレンジ		MGRX-2412D



種類	トップ両面式		
外形寸法	間口	奥行	高さ
	2400	1200	800
オープン庫内有効寸法	565(W) x 400(D) x 340(H) x 2		
庫内棚段数	3段 ピッチ80mm		
収納庫内寸法	1105(W) x 360(D) x 390(H) x 2		
ガス消費量	都市ガス	150kW (129,000kcal/h)	
	LPガス	137kW (9.83kg/h)	
ガス接続口	都市ガス	オープン側: 32A, 収納庫側: 25A	
	LPガス	オープン側: 32A, 収納庫側: 25A	
定格電源	単相 100V 50/60Hz		
消費電力	188/212W 50/60Hz		
パ-ナ-種類	トップ	鋳鉄製 網式リングパ-ナ- (165) x 10	
	オープン	鋳鉄製 網式パ-ナ- x 2	
安全装置	立消え安全装置 (フレ-ムロード方式)		
製品重量	584kg		
バット外形寸法	543 x 380 高さ22		
付属品	焼網(4), バット(4), 受皿取手(2)		



部番	品名	材質	備考
1	ゴトク	FC	黒塗装
2	ガスコック	C3771	圧電式自動点火
3	コンベクション オープン	操作パネル	
4		庫内	SUS430 t1.0 100 ~ 300
5	扉	SUS430 t1.0 No.4仕上	
6	耐熱ガラス	強化ガラス	t5.0 (2重)
7	オープン排気筒	FC	黒塗装
8	シル受	SUS430	t1.0 取手アルミ
9	収納庫		t0.8 No.4仕上
10	点検板	SUS430	t1.0 No.4仕上
11	ガス接続口		ユニオン オ-ブン側
12	ガス接続口		ユニオン 収納庫側
13	アジャスト	FC	黒塗装
14	電源コ-ド		4m
15	本体側板	カラ-鉄板	t0.8 (白)

設置上の注意 熱機器の設置については安全の為、消防法の設置基準に従って設置してください。
改善の為、仕様及び外観を予告なしに変更することがあります。

<p>業務用総合厨房機器メ-カ-</p> <p>株式会社マルゼン</p> <p>MARUZEN CO.,LTD.</p>	変更事項ALTERATION	縮尺SCALE	日付DATE	図番DRAWING No.	工事名TITLE	備考REMARKS
		1/20	・	04041		
	検図CHECK	設計DESIGN	製図DRAW	営業担当CHARGE	図面名称DRAWING CORD	承認印APPROVED
					パワ-クックガスレンジ	