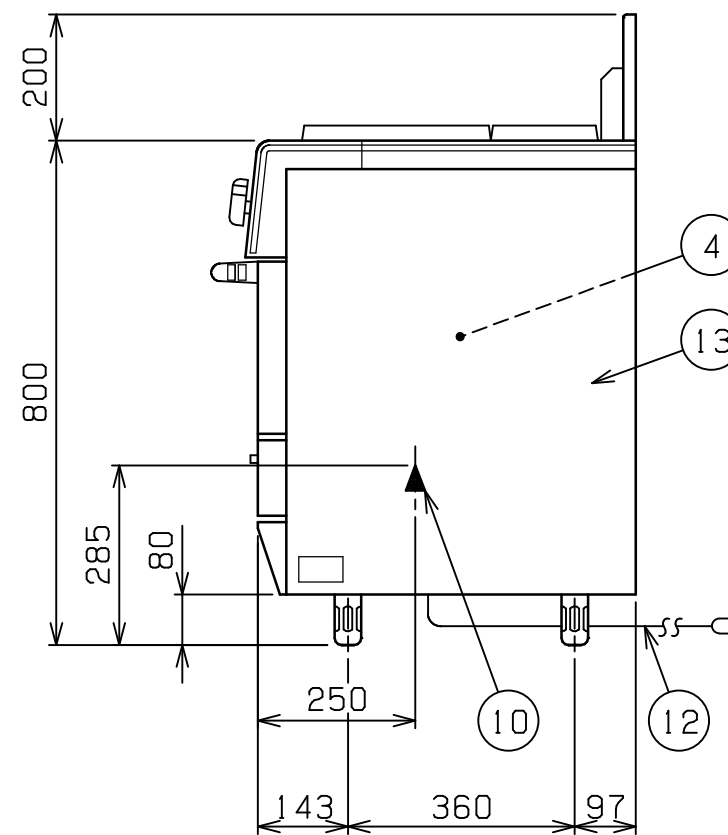
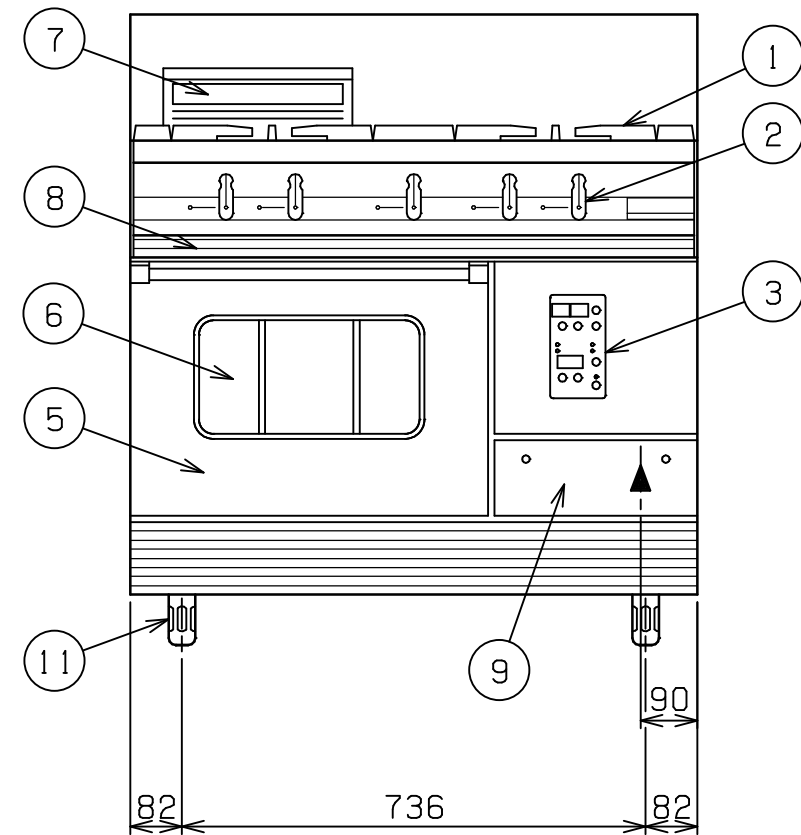
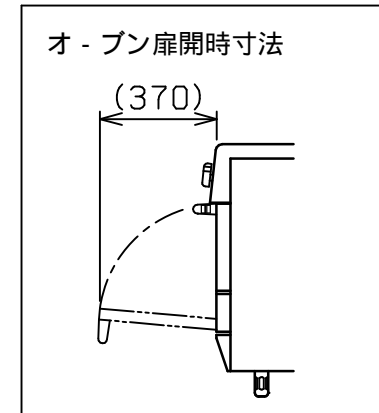
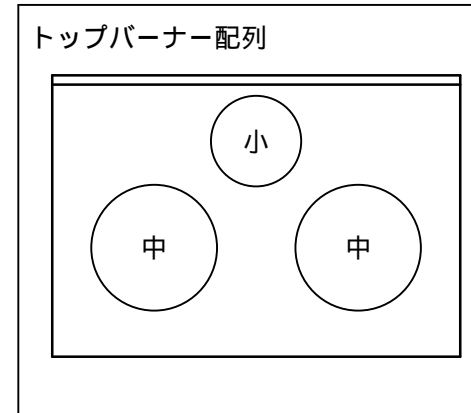
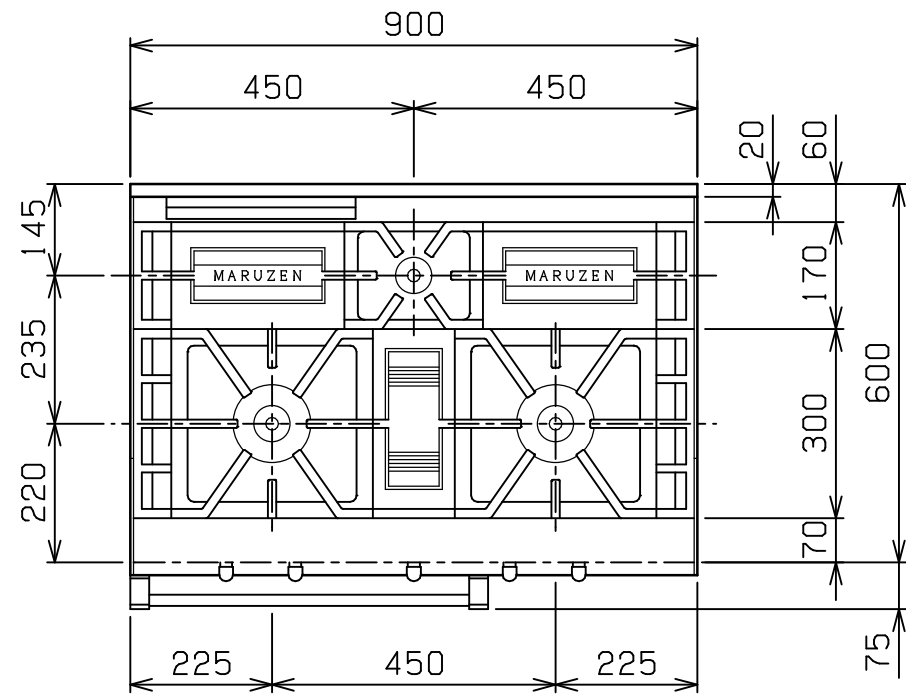


No.	品名 NAME	台数 QUANTITY	型式 MODEL ・ 寸法 MEASUR
	パワ - クックガスレンジ		MGRXS - 096D


対応ガス種：13A・LPガス



種類	ス - パ - バ - ナ - 搭載 片面式		
外形寸法	間口 900	奥行 600	高さ 800
オープン庫内有効寸法	420(W) × 300(D) × 340(H) × 1		
庫内棚段数	3段 ピッチ80mm		
ガス消費量	13A	38.7kW(33,300kcal/h)	
	LPガス	31.4kW(2.25kg/h)	
ガス接続口	13A	25A	
	LPガス	25A	
定格電源	単相 100V 50/60Hz		
消費電力	94/106W 50/60Hz		
パ - ナ - 種類	トップ	中	ス - パ - バ - ナ - (125) × 2
		小	ス - パ - バ - ナ - (85) × 1
	オープン	鋳鉄製 網式パ - ナ - × 1	
安全装置	立消え安全装置 (フレ - ムロッド方式)		
製品重量	131kg		
バット外形寸法	398 × 280 高さ22		
付属品	焼網(2), バット(2), 受皿取手(1)		

部番	品名	材質	備考
1	ゴトク	FC	黒塗装
2	ガスコック	C3771	圧電式自動点火
3	コンベクション オープン	操作パネル	
4		庫内	SUS430 t1.0 100 ~ 300
5	扉	SUS430 t1.0 No.4仕上	
6	耐熱ガラス	強化ガラス	t5.0 (2重)
7	オープン排気筒	FC	黒塗装
8	シル受	SUS430	t1.0 取手アルミ
9	点検板	SUS430	t1.0 No.4仕上
10	ガス接続口		ユニオン
11	アジャスト	FC	黒塗装
12	電源コード		4m
13	本体側板	カラ - 鉄板	t0.8 (白)

設置上の注意 熱機器の設置については安全の為、消防法の設置基準に従って設置してください。
改善の為、仕様及び外観を予告なしに変更することがあります。

 株式会社マルゼン MARUZEN CO.,LTD.	変更事項 ALTERATION	縮尺 SCALE	日付 DATE	図番 DRAWING No.	工事名 TITLE	備考 REMARKS
		1/12	・	04044		
	検図 CHECK	設計 DESIGN	製図 DRAW	営業担当 CHARGE	図面名称 DRAWING CORD	承認印 APPROVED
					パワ - クックガスレンジ	