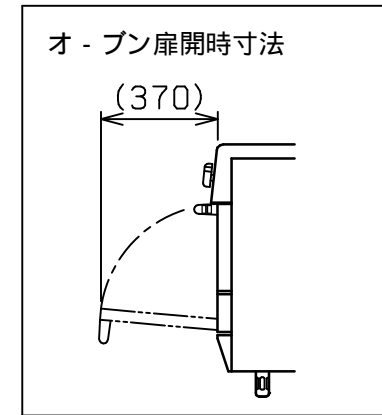
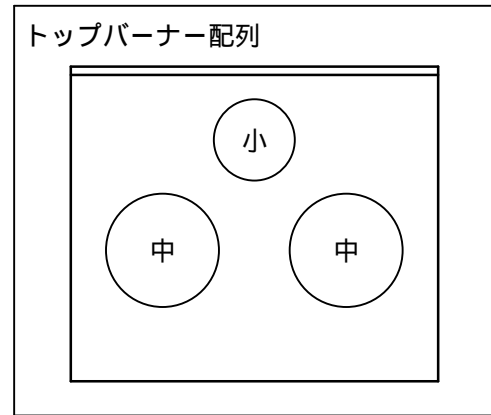
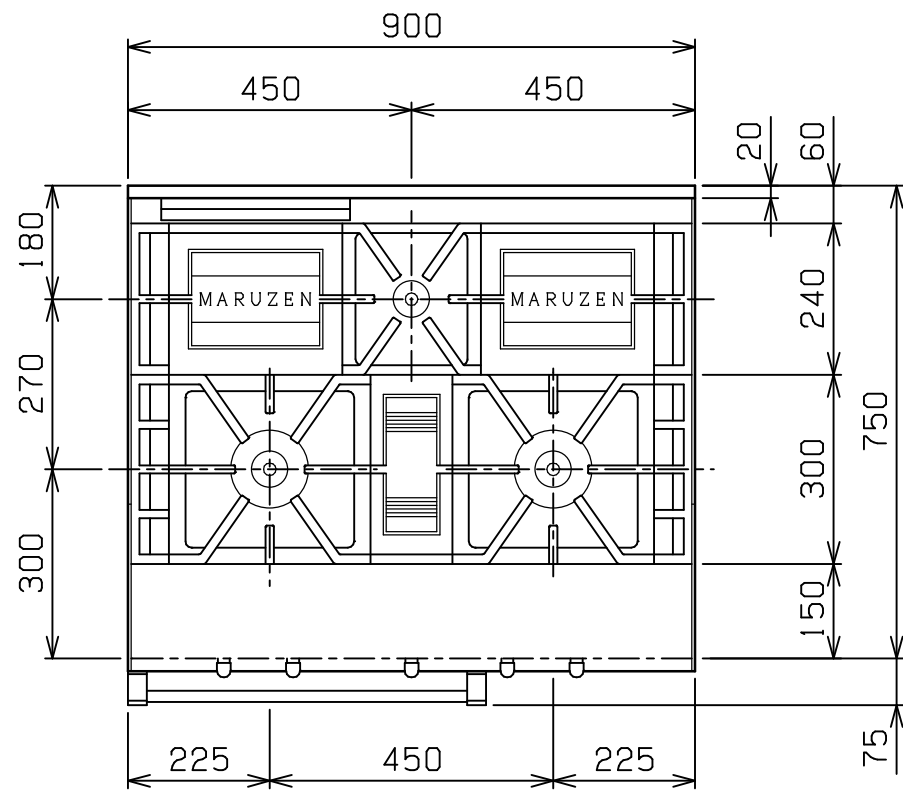
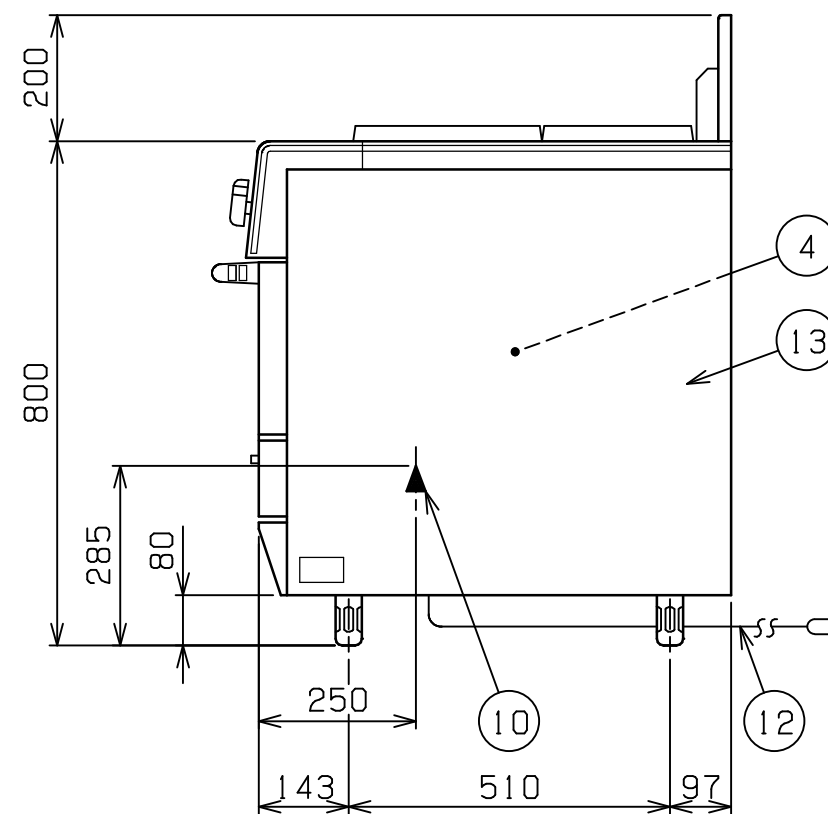
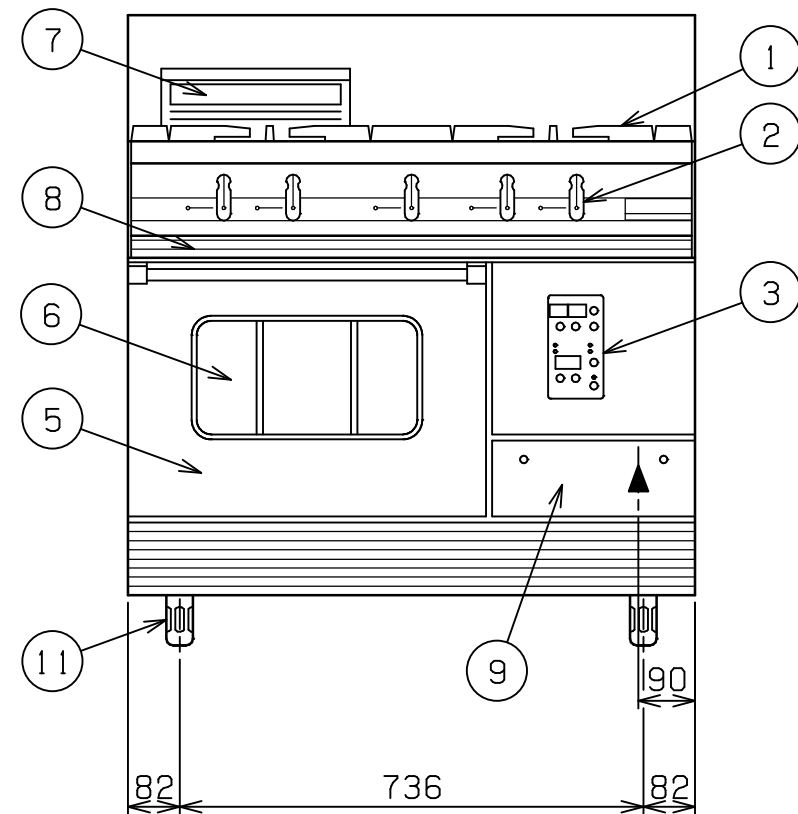


No.	品名 NAME	台数 QUANTITY	型式 MODEL ・ 寸法 MEASUR
	パワ - クックガスレンジ		MGRXS - 097D

対応ガス種：13A・LPガス



種類	ス - パ - バ - ナ - 搭載 片面式		
外形寸法	間口 900	奥行 750	高さ 800
オ - プン庫内有効寸法	420 (W) x 400 (D) x 340 (H) x 1		
庫内棚段数	3段 ピッチ80mm		
ガス消費量	13A LPガス	38.7kW (33,300kcal/h) 31.4kW (2.25kg/h)	
ガス接続口	13A LPガス	25A 25A	
定格電源	単相 100V 50/60Hz		
消費電力	94/106W 50/60Hz		
バ - ナ - 種類	トップ	中	ス - パ - バ - ナ - (125) x 2
	オ - プン	小	ス - パ - バ - ナ - (85) x 1
		鋳鉄製 網式バ - ナ - x 1	
安全装置	立消え安全装置 (フレ - ムロッド方式)		
製品重量	156kg		
バット外形寸法	398 x 380 高さ22		
付属品	焼網 (2), バット (2), 受皿取手 (1)		



部番	品名	材質	備考
1	ゴトク	FC	黒塗装
2	ガスコック	C3771	圧電式自動点火
3	操作パネル		
4	コンベクション オ - プン 庫内	SUS430	t1.0 100 ~ 300
5	扉	SUS430	t1.0 No.4仕上
6	耐熱ガラス	強化ガラス	t5.0 (2重)
7	オ - プン排気筒	FC	黒塗装
8	シル受	SUS430	t1.0 取手アルミ
9	点検板	SUS430	t1.0 No.4仕上
10	ガス接続口		ユニオン
11	アジャスト	FC	黒塗装
12	電源コード		4m
13	本体側板	カラ - 鉄板	t0.8 (白)

設置上の注意 熱機器の設置については安全の為、消防法の設置基準に従って設置してください。
改善の為、仕様及び外観を予告なしに変更することがあります。



変更事項 ALTERATION	縮尺 SCALE 1/12	日付 DATE .	図番 DRAWING No. 04046	工事名 TITLE	備考 REMARKS
検図 CHECK	設計 DESIGN	製図 DRAW	営業担当 CHARGE	図面名称 DRAWING CORD パワ - クックガスレンジ	承認印 APPROVED