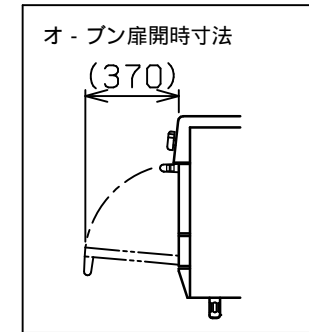
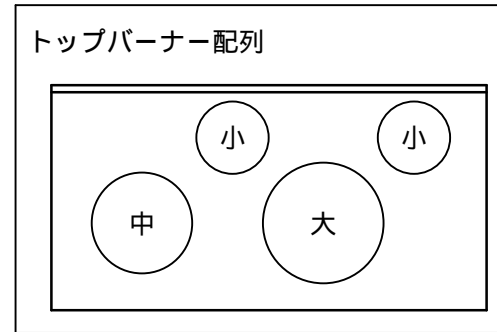
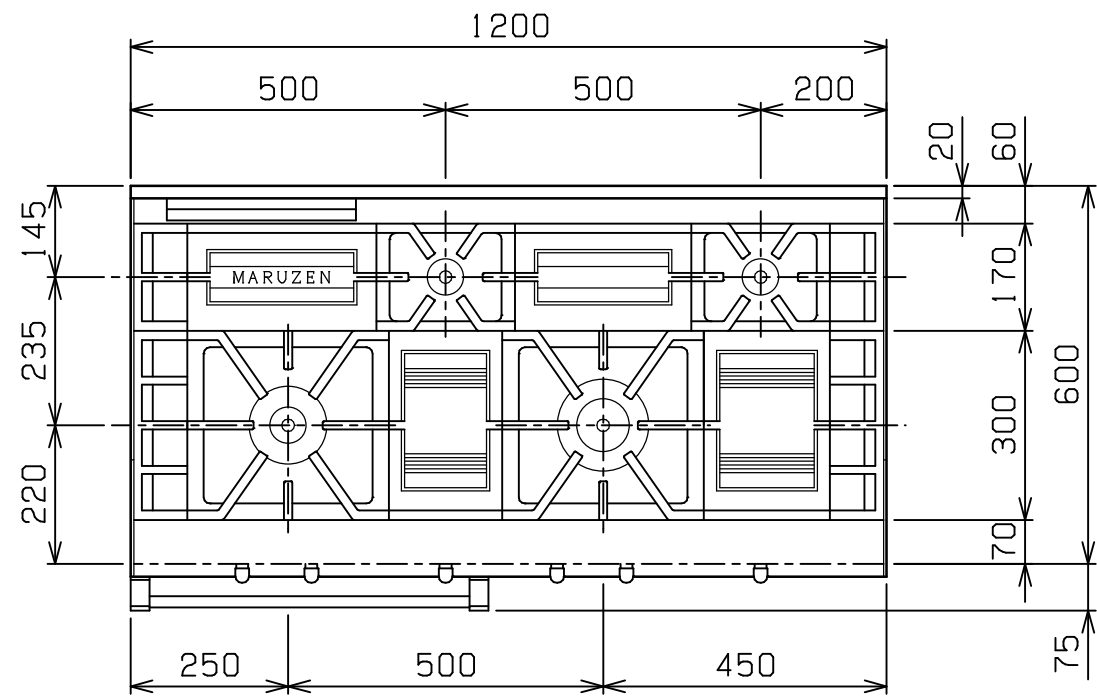
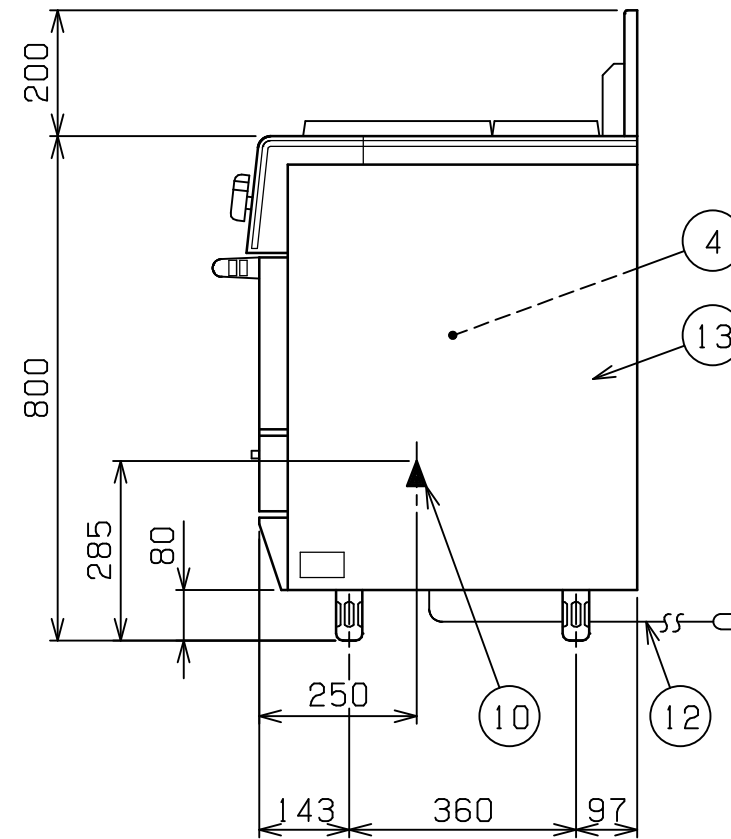
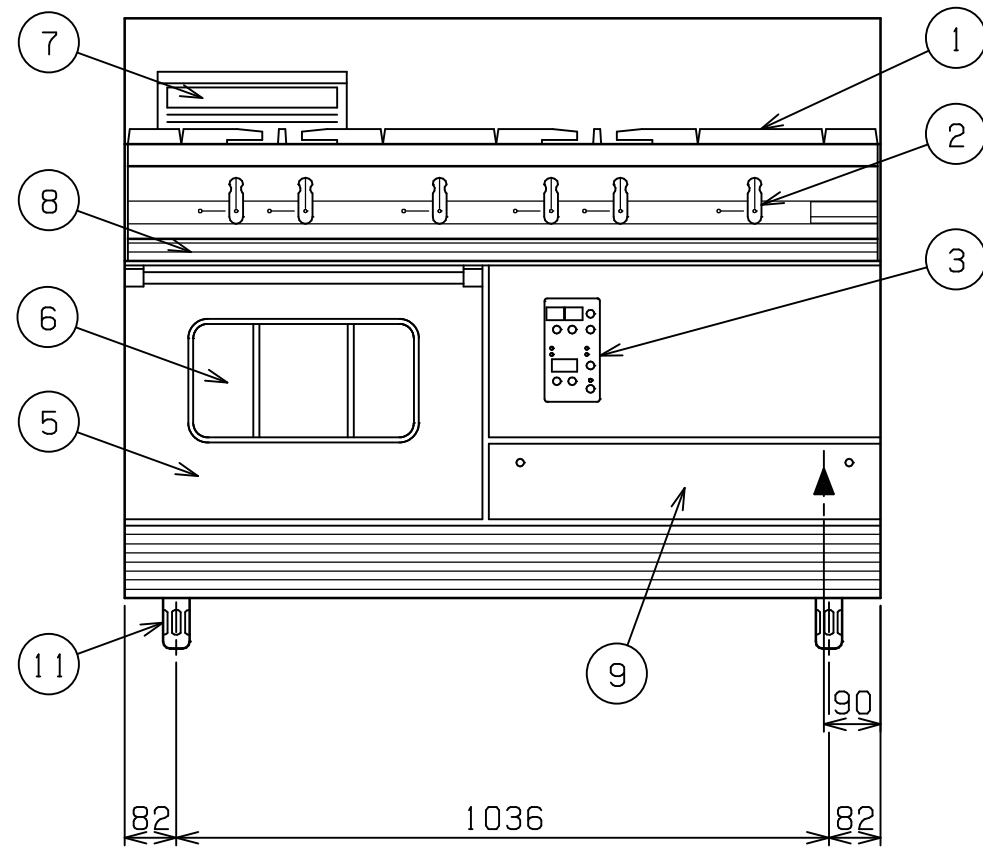


No.	品名 NAME	台数 QUANTITY	型式 MODEL ・ 寸法 MEASUR
	パワ - クックガスレンジ		MGRXS - 126D

対応ガス種：13A・LPガス



種類	ス - パ - バ - ナ - 搭載 片面式		
外形寸法	間口	奥行	高さ
	1200	600	800
オ - プン庫内有効寸法	420 (W) x 300 (D) x 340 (H) x 1		
庫内棚段数	3段 ピッチ80mm		
ガス消費量	13A	48.7kW (41,900kcal/h)	
	LPガス	41.3kW (2.96kg/h)	
ガス接続口	13A	25A	
	LPガス	25A	
定格電源	単相 100V 50/60Hz		
消費電力	94/106W 50/60Hz		
バ - ナ - 種類	トップ	大	ス - パ - バ - ナ - (145) x 1
		中	ス - パ - バ - ナ - (125) x 1
		小	ス - パ - バ - ナ - (85) x 2
	オ - プン	鋳鉄製 網式バ - ナ - x 1	
安全装置	立消え安全装置 (フレ - ムロード方式)		
製品重量	187kg		
バット外形寸法	398 x 280 高さ22		
付属品	焼網 (2) , バット (2) , 受皿取手 (1)		



部番	品名	材質	備考
1	ゴトク	FC	黒塗装
2	ガスコック	C3771	圧電式自動点火
3	コンベクション オ - プン	操作パネル	
4		庫内	SUS430 t1.0 100 ~ 300
5	扉	SUS430 t1.0 No.4仕上	
6	耐熱ガラス	強化ガラス	t5.0 (2重)
7	オ - プン排気筒	FC	黒塗装
8	シル受	SUS430	t1.0 取手アルミ
9	点検板	SUS430	t1.0 No.4仕上
10	ガス接続口		ユニオン
11	アジャスト	FC	黒塗装
12	電源コード		4m
13	本体側板	カラ - 鉄板	t0.8 (白)

設置上の注意 熱機器の設置については安全の為、消防法の設置基準に従って設置してください。
改善の為、仕様及び外観を予告なしに変更することがあります。

業務用総合厨房機器メ-カ- 株式会社マルゼン MARUZEN CO.,LTD.	変更事項 ALTERATION	縮尺 SCALE	日付 DATE	図番 DRAWING No.	工事名 TITLE	備考 REMARKS
		1/12	・	04045		
	検図 CHECK	設計 DESIGN	製図 DRAW	営業担当 CHARGE	図面名称 DRAWING CORD	承認印 APPROVED
					パワ - クックガスレンジ	