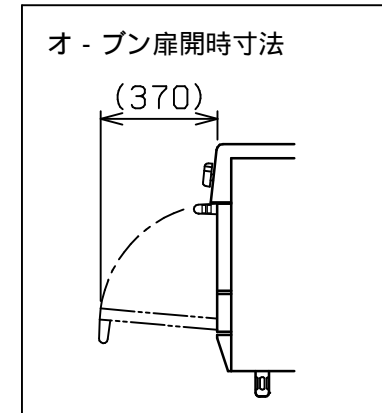
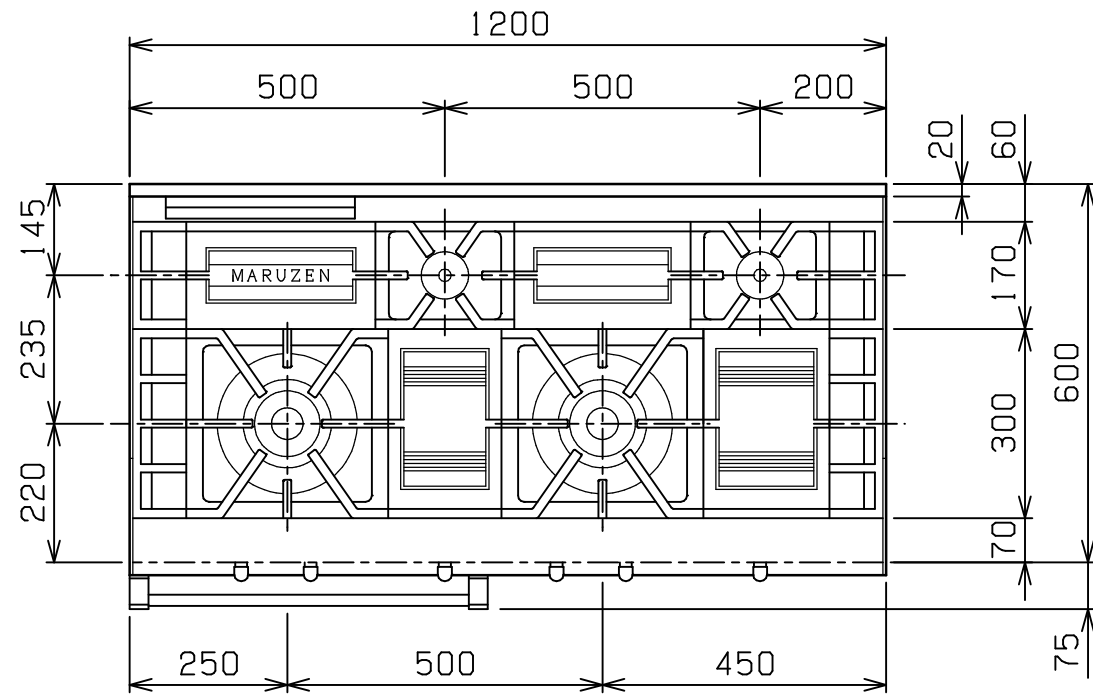
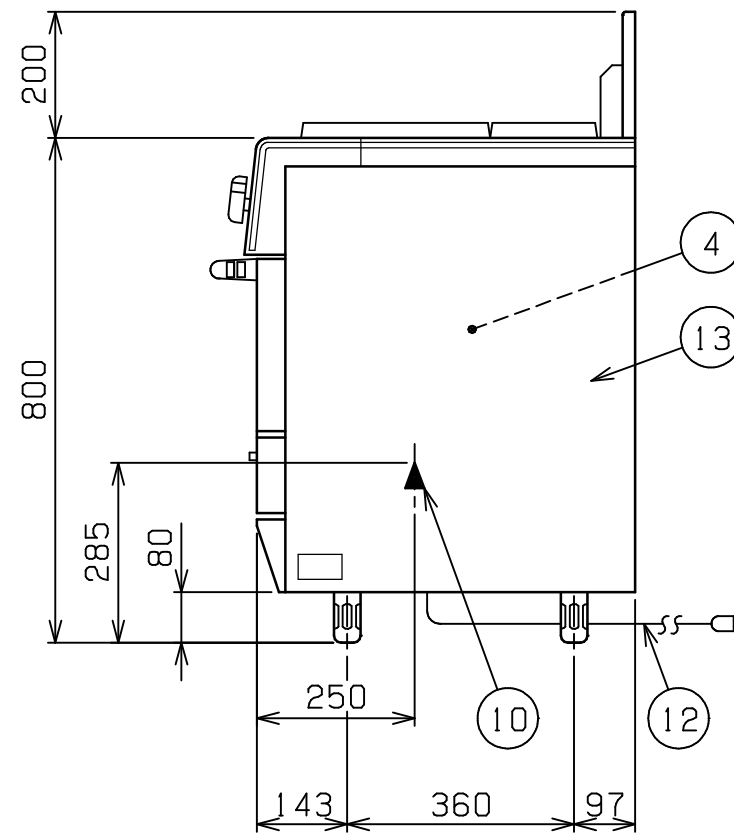
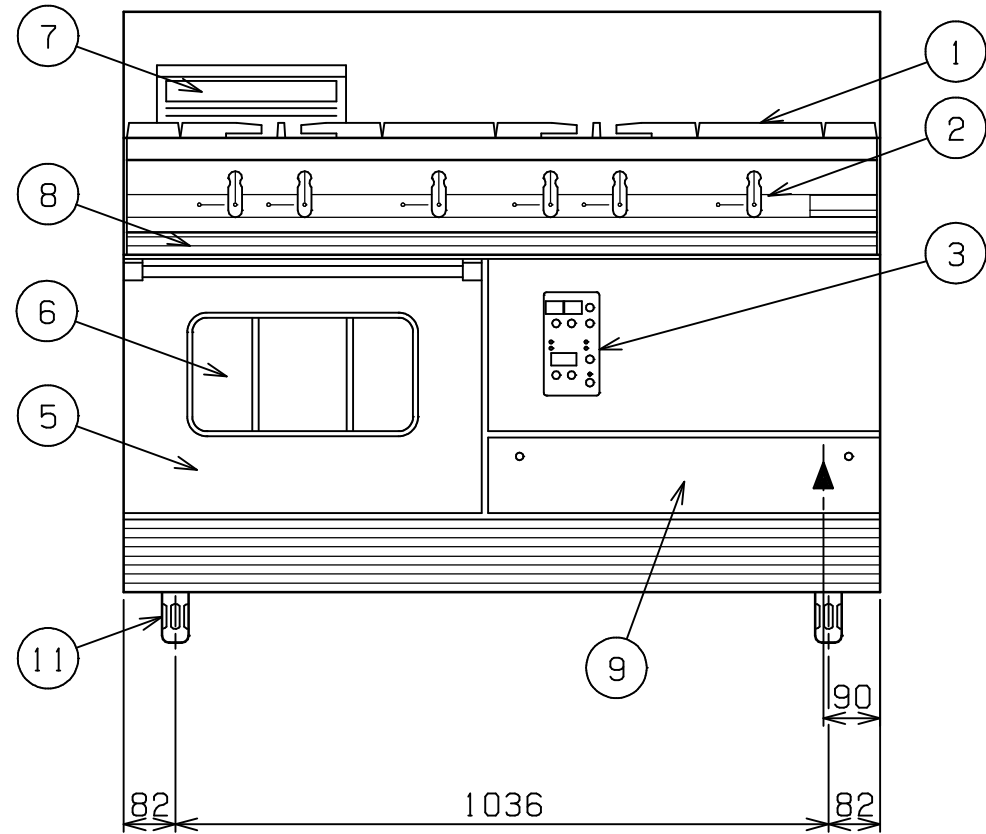


No.	品名NAME	台数QUANTITY	型式MODEL・寸法MEASUR
	パワ-クックガスレンジ		MGRXU-126D

対応ガス種：13A・12A・LPガス



種類	内部炎口パ-ナ-搭載 片面式		
外形寸法	間口 1200	奥行 600	高さ 800
オ-ブン庫内有効寸法	420(W)×300(D)×340(H)×1		
庫内棚段数	3段 ピッチ80mm		
ガス消費量	13A・12A	43.0kW(37,000kcal/h)	
	LPガス	41.1kW(2.95kg/h)	
ガス接続口	13A・12A	25A	
	LPガス	25A	
定格電源	単相 100V 50/60Hz		
消費電力	94/106W 50/60Hz		
パ-ナ-種類	トップ	大	内部炎口パ-ナ- ×2
		小	鋳鉄製 網式リングパ-ナ-(80)×2
	オ-ブン	鋳鉄製 網式パ-ナ- ×1	
安全装置	立消え安全装置(フレ-ムロード方式)		
製品重量	190kg		
バット外形寸法	398(W)×280(D)×22(H)		
付属品	焼網(2),バット(2),受皿取手(1)		



部番	品名	材質	備考
1	ゴトク	FC	黒塗装
2	ガスコック	C3771	圧電式自動点火
3	コンベクション オ-ブン	操作パネル	
4		庫内	SUS430 t1.0 100~300
5	扉	SUS430 t1.0 No.4仕上	
6	耐熱ガラス	強化ガラス	t5.0(2重)
7	オ-ブン排気筒	FC	黒塗装
8	シル受	SUS430	t1.0 取手アルミ
9	点検板	SUS430	t1.0 No.4仕上
10	ガス接続口		ユニオン
11	アジャスト	FC	黒塗装
12	電源コ-ド		4m
13	本体側板	カラ-鉄板	t0.8(白)

設置上の注意 熱機器の設置については安全の為、消防法の設置基準に従って設置してください。
改善の為、仕様及び外観を予告なしに変更することがあります。



変更事項ALTERATION	縮尺SCALE 1/12	日付DATE .	図番DRAWING No. 04043	工事名TITLE	備考REMARKS
検図CHECK	設計DESIGN	製図DRAW	営業担当CHARGE	図面名称DRAWING CORD パワ-クックガスレンジ	承認印APPROVED