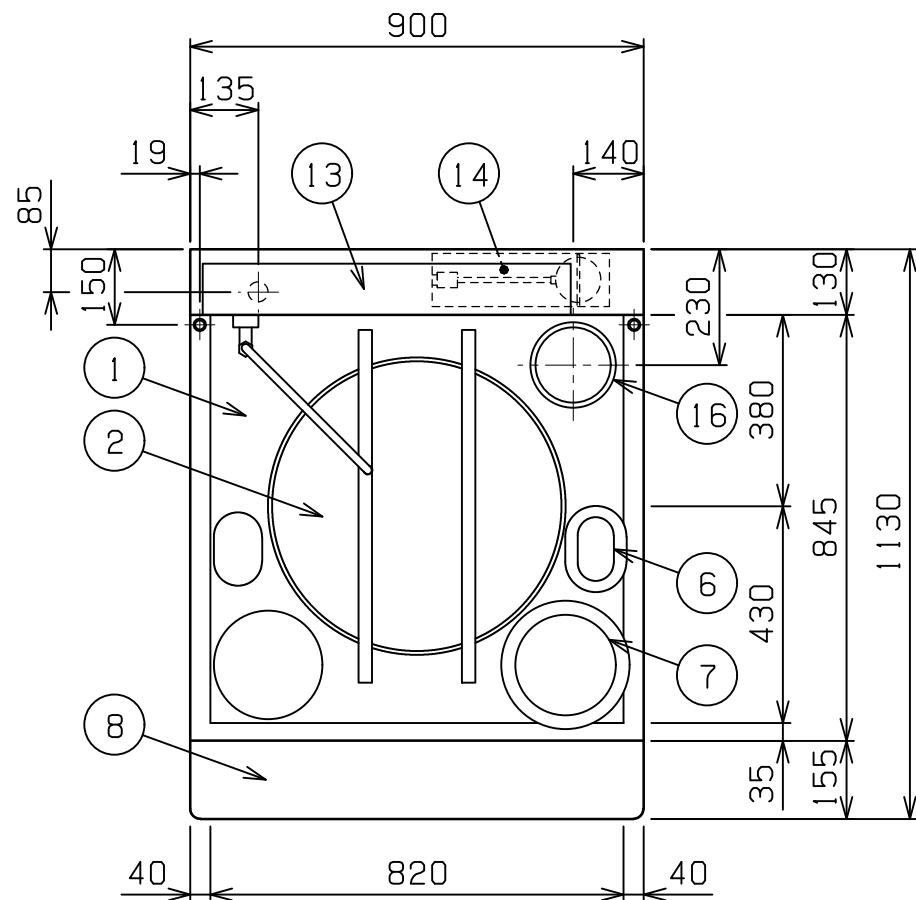


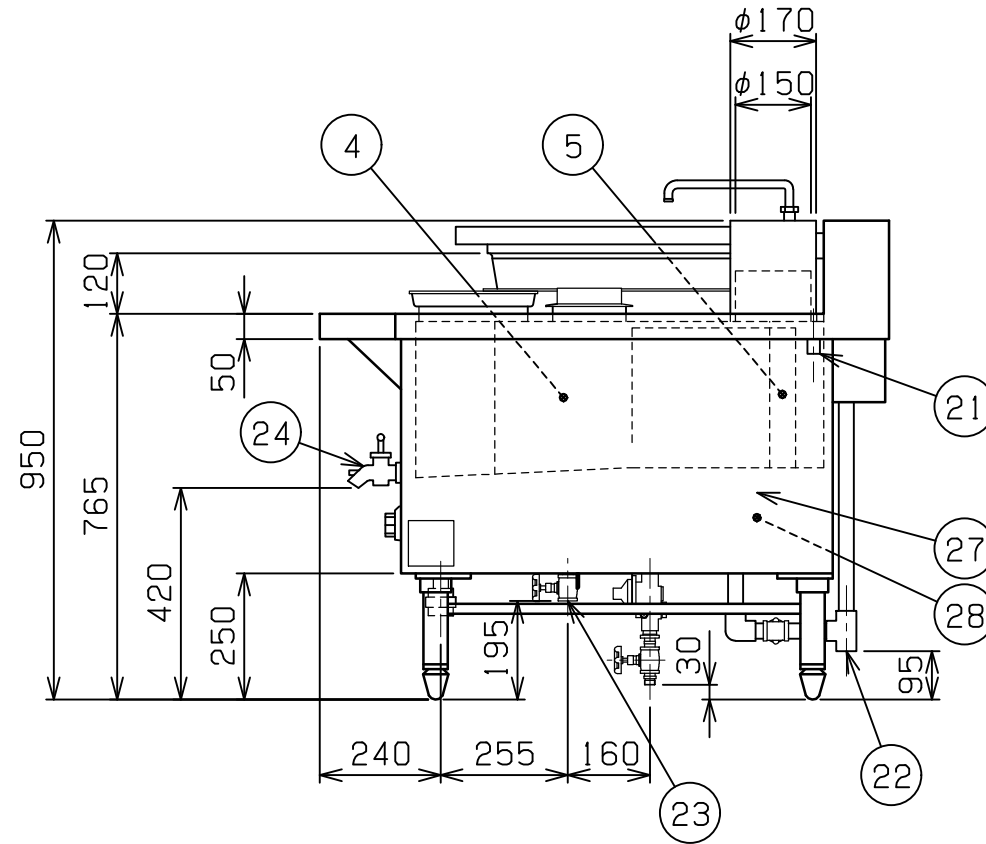
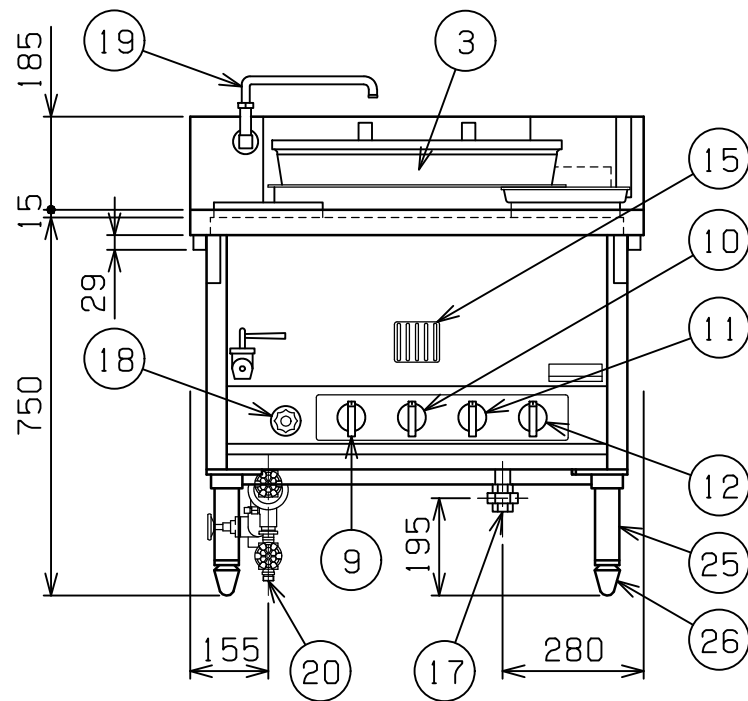
No.	品名 NAME	台数 QUANTITY	型式 MODEL ・ 寸法 MEASUR
	日本そば釜		MGS - DTRB



19	出湯管	C2800	クロムメッキ仕上
20	給水口		15A
21	天板排水口		15A × 2
22	槽排水口		25A
23	貯湯槽排水口		15A
24	排水カラン		
25	脚	SUS304	t2.0 48
26	アジャスト	FC	黒塗装
27	本体	SUS430	t0.8 No.4仕上
28	内部フレーム	SS41	t3.0

設置上の注意 熱機器の設置については安全の為、消防法の設置基準に従って設置してください。
改善の為、仕様及び外観を予告なしに変更することがあります。

種類	デラックスタイプ (排気筒右側)		
外形寸法	間口	奥行	高さ
	900	1130	750
ガス消費量	都市ガス	34.9kW (30,000kcal/h)	
	LPガス	34.9kW (2.5kg/h)	
ガス接続口	都市ガス	25A	
	LPガス	25A	
機構	総銅壺式・自動給水装置付 給湯装置付、過圧過熱空焚防止装置付		
バ-ナ-種類	釜用	鋳鉄製 網式バ-ナ-	× 3
	湯煎用	特ス-バ-ジャンボバ-ナ-	× 2
噴流釜仕様	容量 34ℓ	内径 545 深さ 289 ツバ部外径 591	
小判型ポット仕様	容量 2.0ℓ	内寸 127×72 深さ 289 外寸 172×122 深さ 300	
段付ポット仕様	容量 8.5ℓ	内径 200 深さ 312 段付部外径 255	
製品重量	164kg		
付属品	噴流釜(1), 木プタ(1), 小判型ポット(1), 段付ポット(1), 盛付台(1), ゴミ受(2)		



部番	品名	材質	備考
1	トップ	SUS304	t2.0
2	木プタ	木製	575 取手付
3	噴流釜	AC	545 特殊フィン付
4	湯煎用開放槽	M1C	t2.0 貯湯量 94ℓ
5	給湯用密閉槽	SUS304	t2.0 貯湯量 11ℓ
6	小判型ポット	SUS304	t1.0
7	段付ポット	SUS304	t1.5
8	盛付台	SUS430	t1.0
9	点火バ-ナ-コック	ADC	圧電式自動点火
10	湯煎バ-ナ-コック	C3771	
11	釜前バ-ナ-コック	C3771	
12	釜後バ-ナ-コック	C3771	
13	点検口	SUS430	t1.0
14	シスタンク	SUS304	t1.0
15	のぞき窓	SUS430	t0.8 No.4仕上
16	排気筒	SUS304	t2.0
17	ガス接続口		ユニオン
18	給湯ハンドル	樹脂	



変更事項 ALTERATION

縮尺 SCALE

1/15

日付 DATE

・

図番 DRAWING No.

03614

工事名 TITLE

日本そば釜

備考 REMARKS

検図 CHECK

設計 DESIGN

製図 DRAW

営業担当 CHARGE

図面名称 DRAWING CORD

承認印 APPROVED