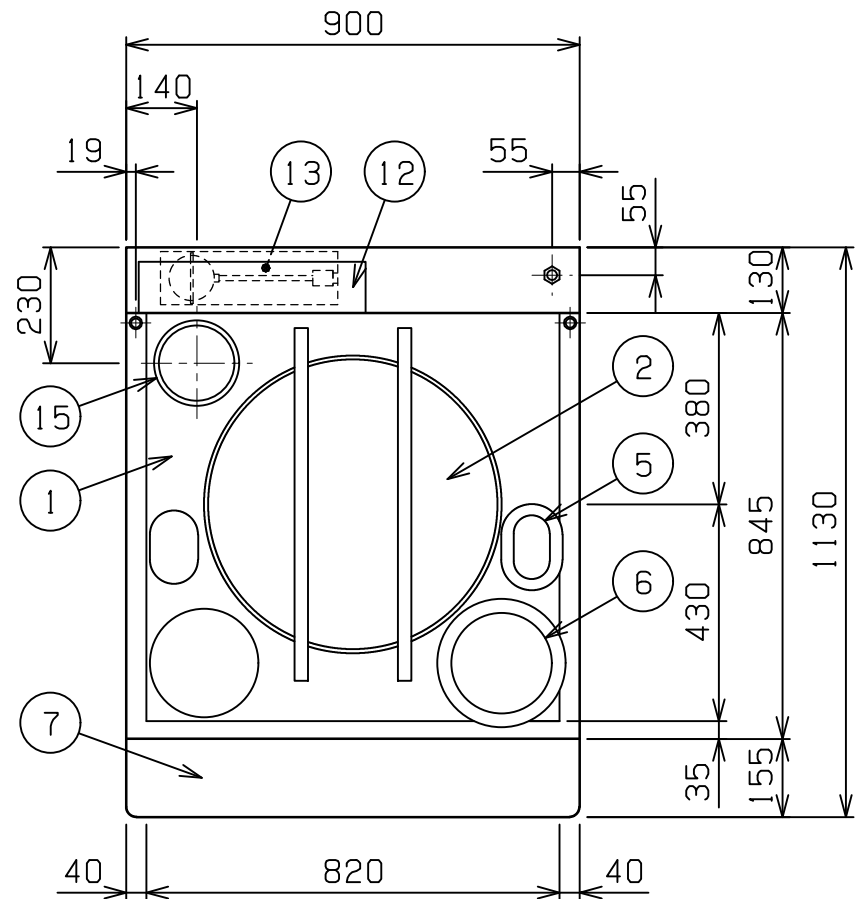


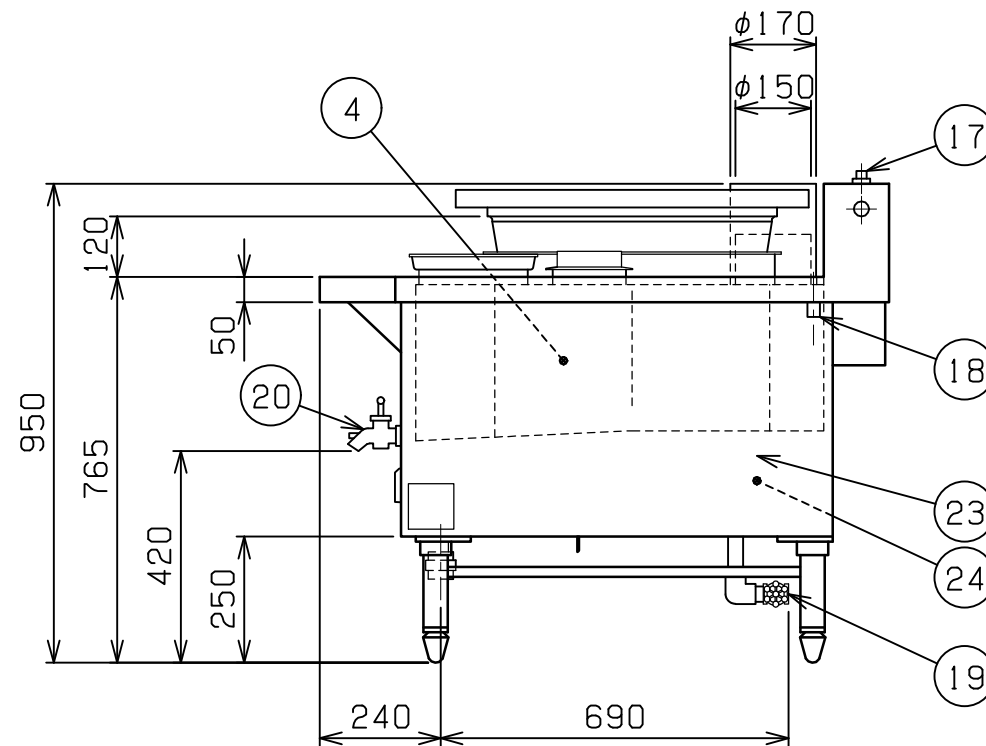
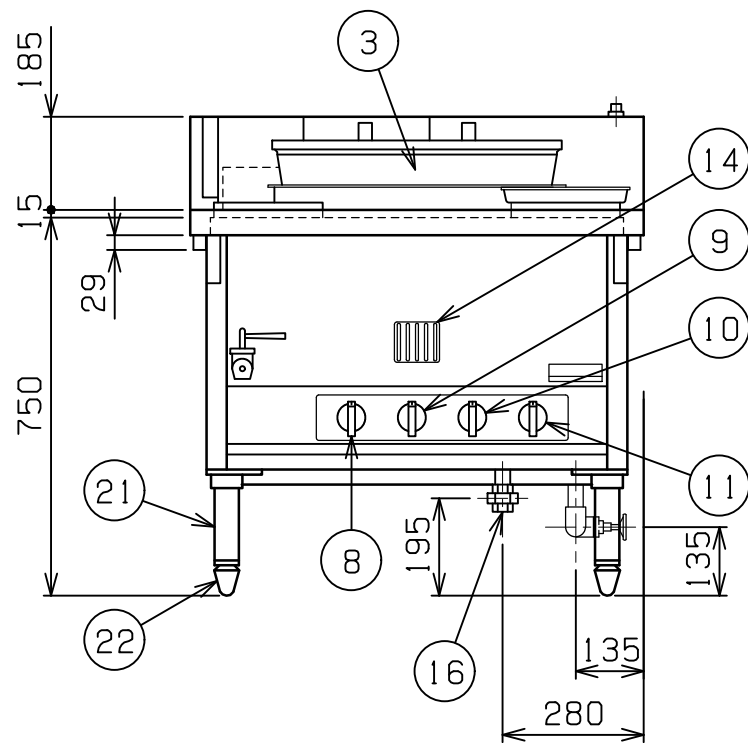
No.	品名NAME	台数QUANTITY	型式MODEL・寸法MEASUR
	日本そば釜		MGS-STLB



19	槽排水口		25A
20	排水カラン		
21	脚	SUS304	t2.0 48
22	アジャスト	FC	黒塗装
23	本体	SUS430	t0.8 No.4仕上
24	内部フレーム	SS41	t3.0

設置上の注意 熱機器の設置については安全の為、消防法の設置基準に従って設置してください。
改善の為、仕様及び外観を予告なしに変更することがあります。

種類	スタンダ-ドタイプ(排気筒左側)		
外形寸法	間口	奥行	高さ
	900	1130	750
ガス消費量	都市ガス	34.9kW(30,000kcal/h)	
	LPガス	34.9kW(2.5kg/h)	
ガス接続口	都市ガス	25A	
	LPガス	25A	
機構	総銅壺式・自動給水装置付		
パ-ナ-種類	釜用	鋳鉄製 網式パ-ナ-	×3
	湯煎用	特ス-パ-ジャンボパ-ナ-	×2
噴流釜仕様	容量34ℓ	内径 545 深さ289 ツバ部外径 591	
小判型ポット仕様	容量2.0ℓ	内寸127×72 深さ289 外寸172×122 深さ300	
段付ポット仕様	容量8.5ℓ	内径 200 深さ312 段付部外径 255	
製品重量	147kg		
付属品	噴流釜(1), 木プタ(1), 小判型ポット(1), 段付ポット(1), 盛付台(1), ゴミ受(2)		



部番	品名	材質	備考
1	トップ	SUS304	t2.0
2	木プタ	木製	575 取手付
3	噴流釜	AC	545 特殊フィン付
4	湯煎用開放槽	M1C	t2.0 貯湯量106ℓ
5	小判型ポット	SUS304	t1.0
6	段付ポット	SUS304	t1.5
7	盛付台	SUS430	t1.0
8	点火パ-ナ-コック	ADC	圧電式自動点火
9	湯煎パ-ナ-コック	C3771	
10	釜前パ-ナ-コック	C3771	
11	釜後パ-ナ-コック	C3771	
12	点検口	SUS430	t1.0
13	シスタンク	SUS304	t1.0
14	のぞき窓	SUS430	t0.8 No.4仕上
15	排気筒	SUS304	t2.0
16	ガス接続口		ユニオン
17	給水口		15A
18	天板排水口		15A ×2



変更事項 ALTERATION	縮尺 SCALE	日付 DATE	図番 DRAWING No.	工事名 TITLE	備考 REMARKS
	1/15	.	03611		
検図 CHECK	設計 DESIGN	製図 DRAW	営業担当 CHARGE	図面名称 DRAWING CORD	承認印 APPROVED
				日本そば釜	