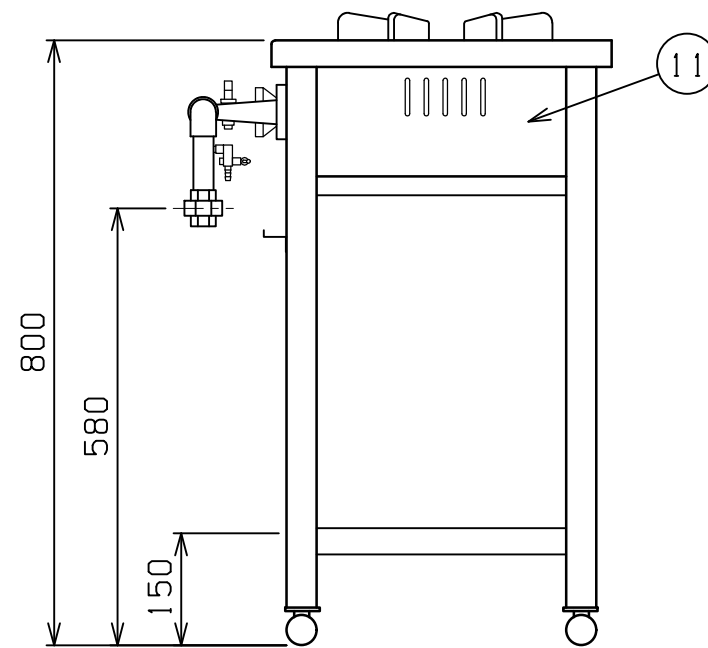
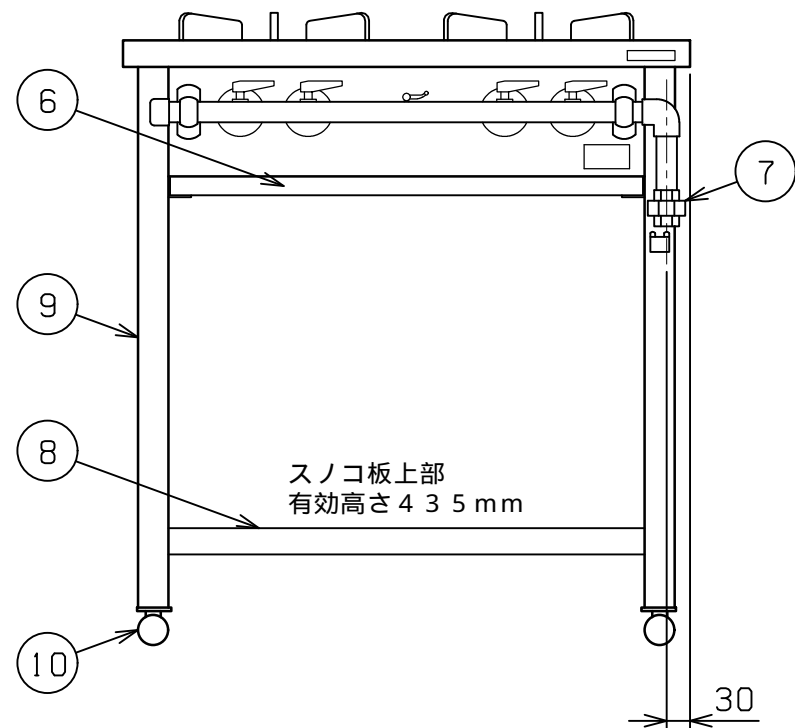
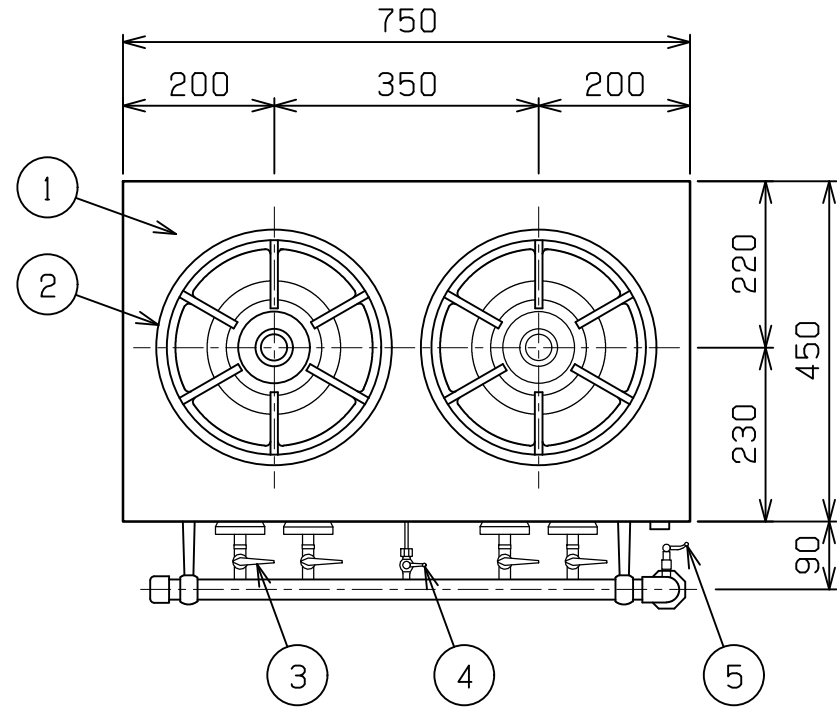



No.	品名 NAME	台数 QUANTITY	型式 MODEL ・ 寸法 MEASUR
	スタンダ-ドタイプ ガステ-ブル		MGT - 074CS



種類	カウンタ-タイプ 片面式		
外形寸法	間口	奥行	高さ
	750	450	800
ガス消費量	都市ガス	24.2kW (20,800kcal/h)	
	LPガス	24.2kW (1.73kg/h)	
ガス接続口	都市ガス	20A	
	LPガス	20A	
パ-ナ-種類	鋳鉄製 ユニバ-サルバ-ナ- (178) × 2		
製品重量	36kg		
付属品	点火棒 (1), ゴムホ-ス (1), ホ-スバンド (2)		

部番	品名	材質	備考
1	トップ	SUS430	t1.2 No.4仕上
2	ゴトク	FC	黒塗装 320
3	ガスコック	YBsC	クロムメッキ仕上
4	パイロットコック	C3604	クロムメッキ仕上
5	点火棒コック	C3604	クロムメッキ仕上
6	シル受	SUS430	t0.8
7	ガス接続口		ユニオン
8	スノコ板	SUS430	t1.0 No.4仕上
9	脚	SUS430	t2.0 L40×40
10	アジャストボ-ル	SUS430	
11	本体	SUS430	t0.6 No.4仕上

設置上の注意 熱機器の設置については安全の為、消防法の設置基準に従って設置してください。
改善の為、仕様及び外観を予告なしに変更することがあります。

業務用総合厨房機器メ-カ-  株式会社 マルゼン MARUZEN CO.,LTD.	変更事項 ALTERATION	縮尺 SCALE 1/10	日付 DATE .	図番 DRAWING No. 01418	工事名 TITLE	備考 REMARKS
	検図 CHECK	設計 DESIGN	製図 DRAW	営業担当 CHARGE	図面名称 DRAWING CORD スタンダ-ドタイプ ガステ-ブル	承認印 APPROVED