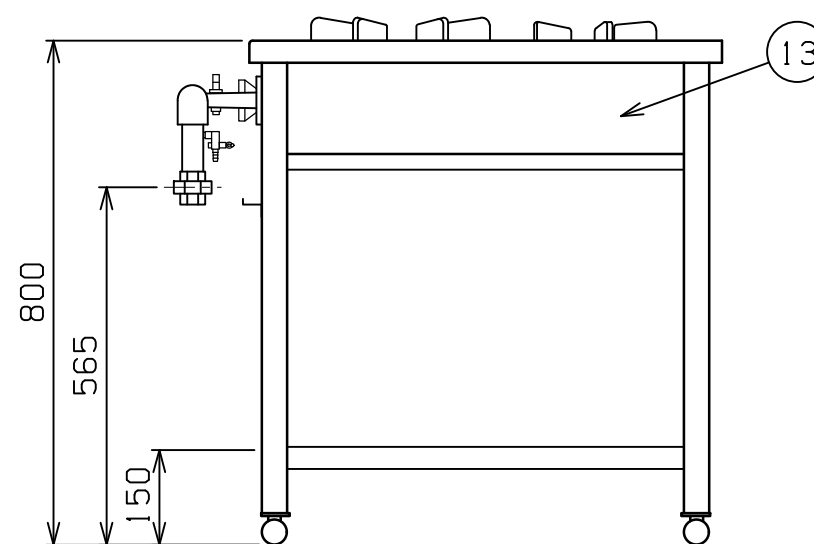
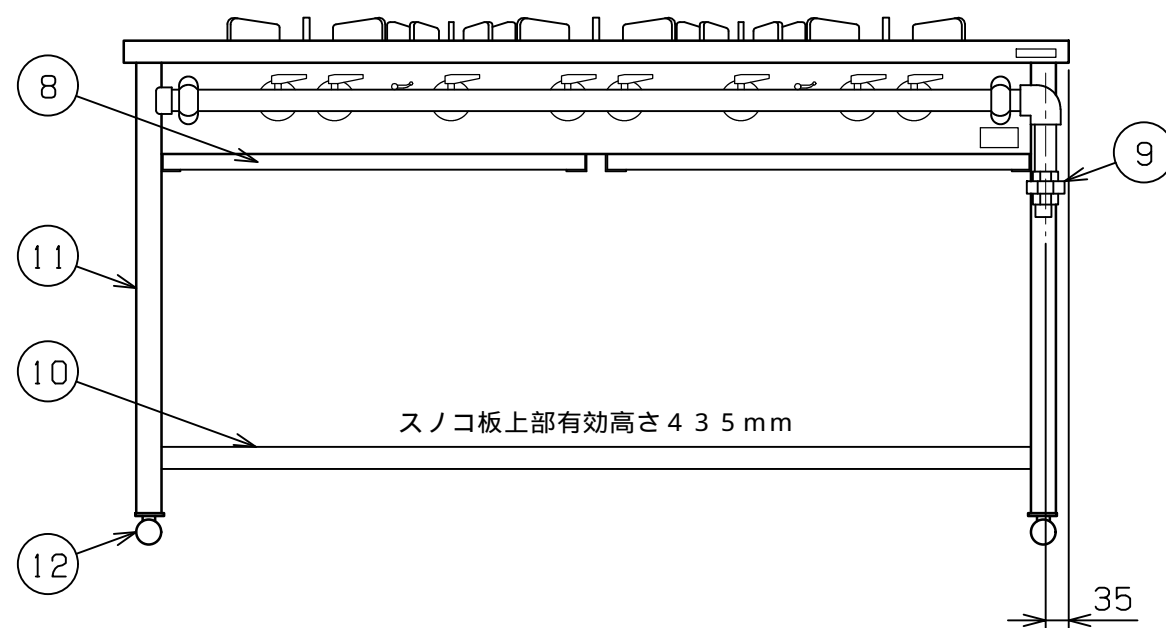
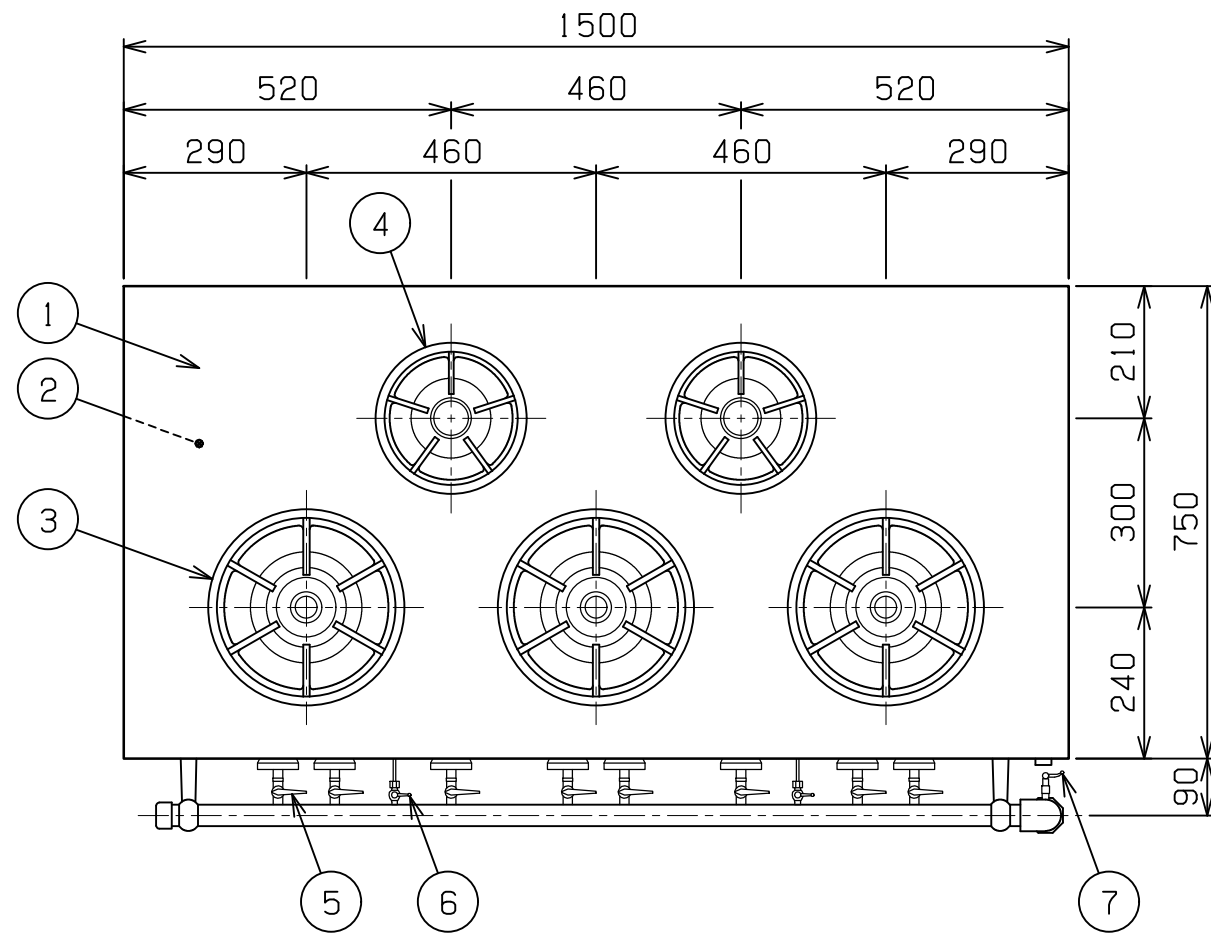



No.	品名 NAME	台数 QUANTITY	型式 MODEL ・ 寸法 MEASUR
	スタンダ-ドタイプ ガステ-ブル		MGT - 157CS



種類		片面式		
外形寸法		間口	奥行	高さ
		1500	750	800
ガス消費量	都市ガス	48.4kW (41,600kcal/h)		
	LPガス	48.4kW (3.47kg/h)		
ガス接続口	都市ガス	25A		
	LPガス	25A		
バ-ナ-種類	大	鋳鉄製	ユニバ-サルバ-ナ-	(178)×3
	小	鋳鉄製	ユニバ-サルバ-ナ-	(126)×2
製品重量		90kg		
付属品		点火棒(1), ゴムホ-ス(1), ホ-スバンド(2)		

部番	品名	材質	備考
1	トップ	SUS430	t1.2 No.4仕上
2	トップ補強	SPHC	t2.3 補強アングル付
3	ゴトク(大)	FC	黒塗装 320
4	ゴトク(小)	FC	黒塗装 240
5	ガスコック	YB5C	クロムメッキ仕上
6	パイロットコック	C3604	クロムメッキ仕上
7	点火棒コック	C3604	クロムメッキ仕上
8	シル受	SUS430	t0.8
9	ガス接続口		ユニオン
10	スノコ板	SUS430	t1.0 No.4仕上
11	脚	SUS430	t3.0 L40×40
12	アジャストボ-ル	SUS430	
13	本体	SUS430	t0.6 No.4仕上

設置上の注意 熱機器の設置については安全の為、消防法の設置基準に従って設置してください。
改善の為、仕様及び外観を予告なしに変更することがあります。

業務用総合厨房機器メ-カ-  株式会社 マルゼン MARUZEN CO.,LTD.	変更事項 ALTERATION	縮尺 SCALE	日付 DATE	図番 DRAWING No.	工事名 TITLE	備考 REMARKS
		1/12	.	01422		
	検図 CHECK	設計 DESIGN	製図 DRAW	営業担当 CHARGE	図面名称 DRAWING CORD	承認印 APPROVED
					スタンダ-ドタイプ ガステ-ブル	