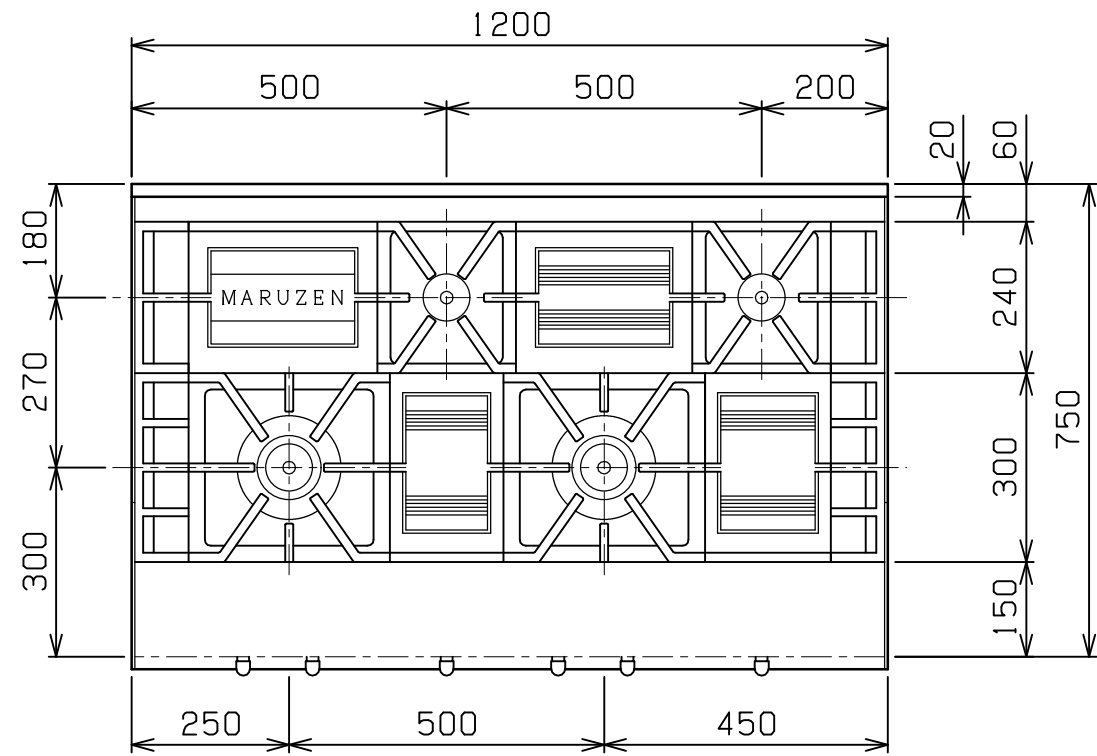
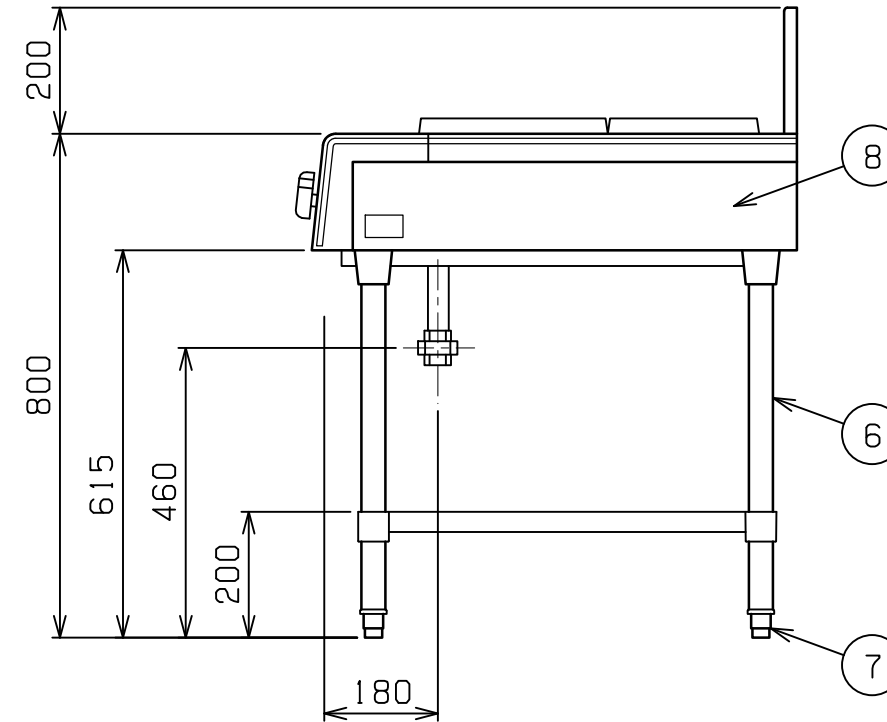
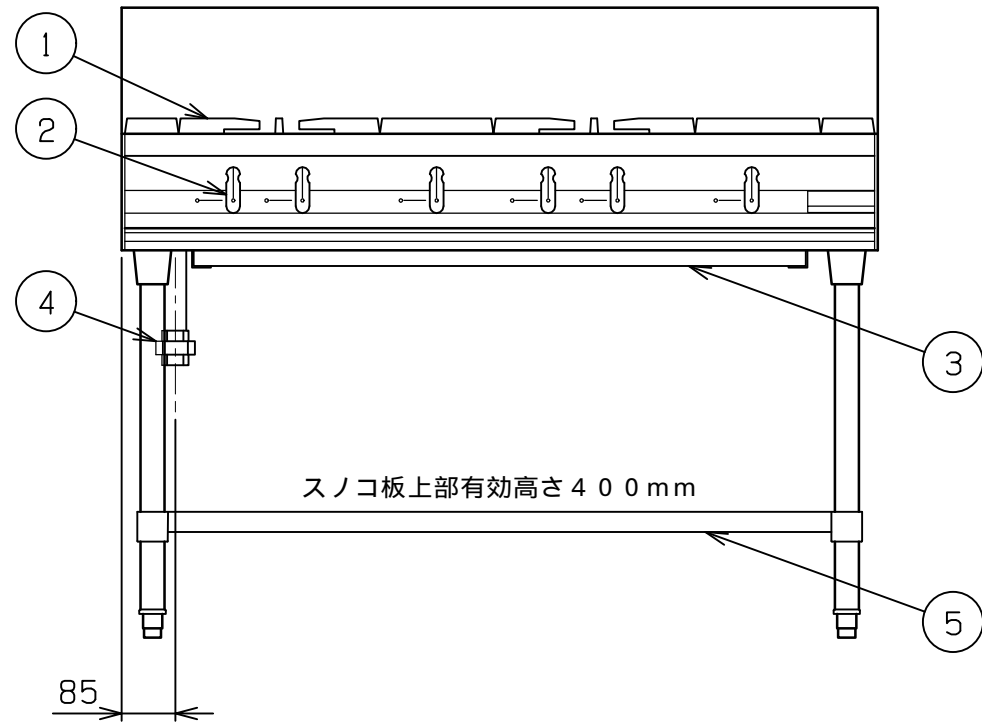


No.	品名 NAME	台数 QUANTITY	型式 MODEL ・ 寸法 MEASUR
	パワ・クックガステ・ブル		MGTX - 127C




種類	片面式		
外形寸法	間口	奥行	高さ
	1200	750	800
ガス消費量	都市ガス	36.1kW (31,000kcal/h)	
	LPガス	32.5kW (2,33kg/h)	
ガス接続口	都市ガス	25A	
	LPガス	25A	
バ・ナ・種類	大	鋳鉄製	網式リングバ・ナ - (165) x 2
	小	鋳鉄製	網式リングバ・ナ - (80) x 2
製品重量	110kg		



部番	品名	材質	備考
1	ゴトク	FC	黒塗装
2	ガスコック	C3771	圧電式自動点火
3	シル受	SUS430	t1.0 取手アルミ
4	ガス接続口		ユニオン
5	スノコ板	SUS430	t1.0 No.4仕上
6	脚	SUS304	t1.0 38
7	アジャスト	SUS304	
8	本体側板	カラ-鉄板	t0.8 (白)

設置上の注意 熱機器の設置については安全の為、消防法の設置基準に従って設置してください。
改善の為、仕様及び外観を予告なしに変更することがあります。

業務用総合厨房機器メ・カ・  株式会社 マルゼン MARUZEN CO.,LTD.	変更事項 ALTERATION	縮尺 SCALE 1/12	日付 DATE ・	図番 DRAWING No. 01910	工事名 TITLE	備考 REMARKS
	検図 CHECK	設計 DESIGN	製図 DRAW	営業担当 CHARGE	図面名称 DRAWING CORD パワ・クックガステ・ブル	承認印 APPROVED