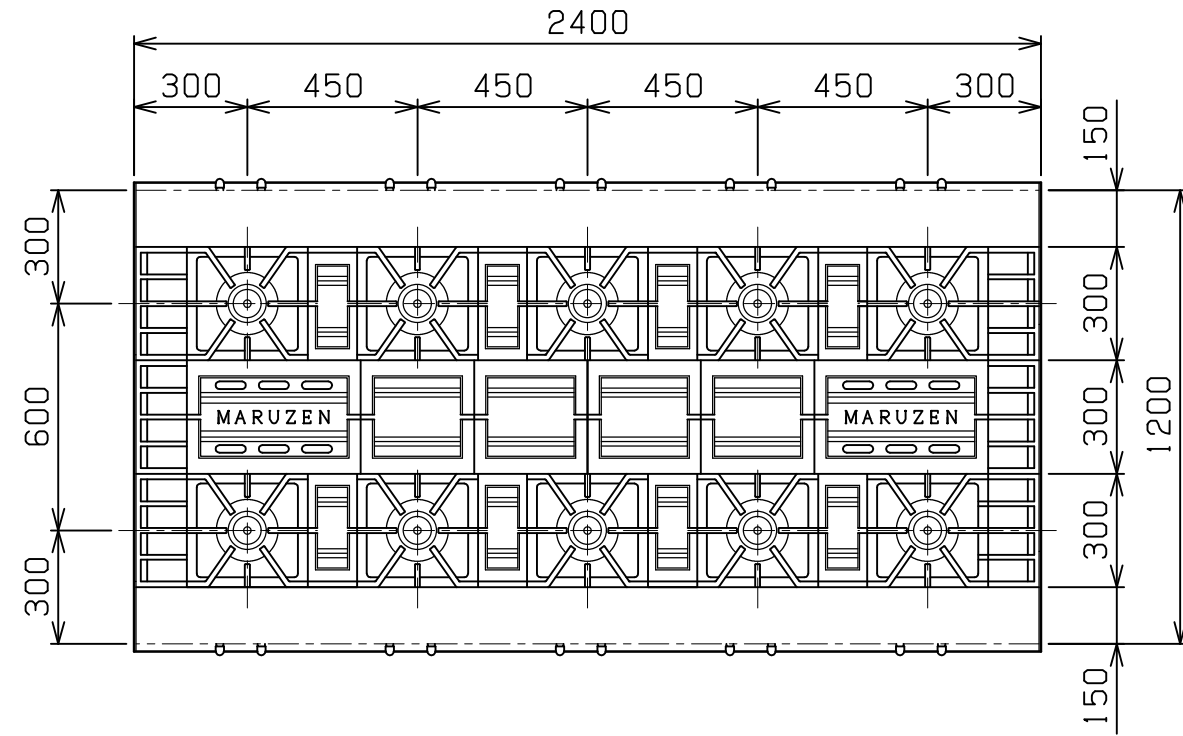
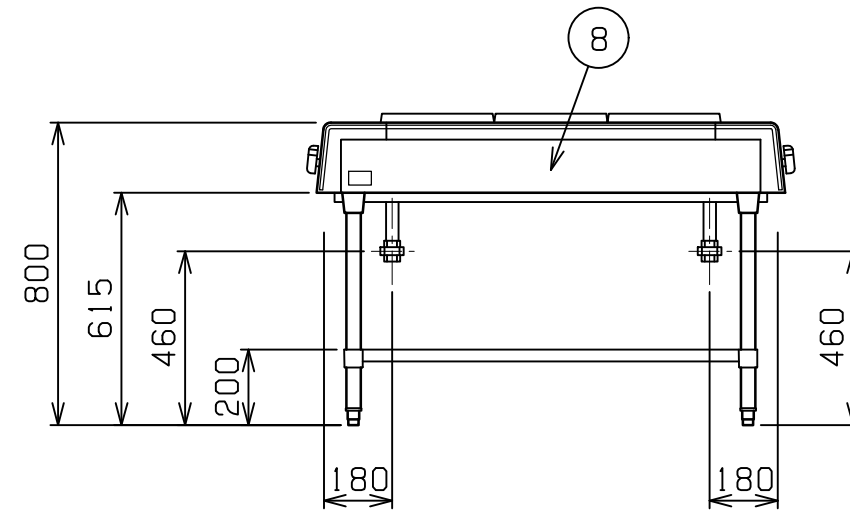
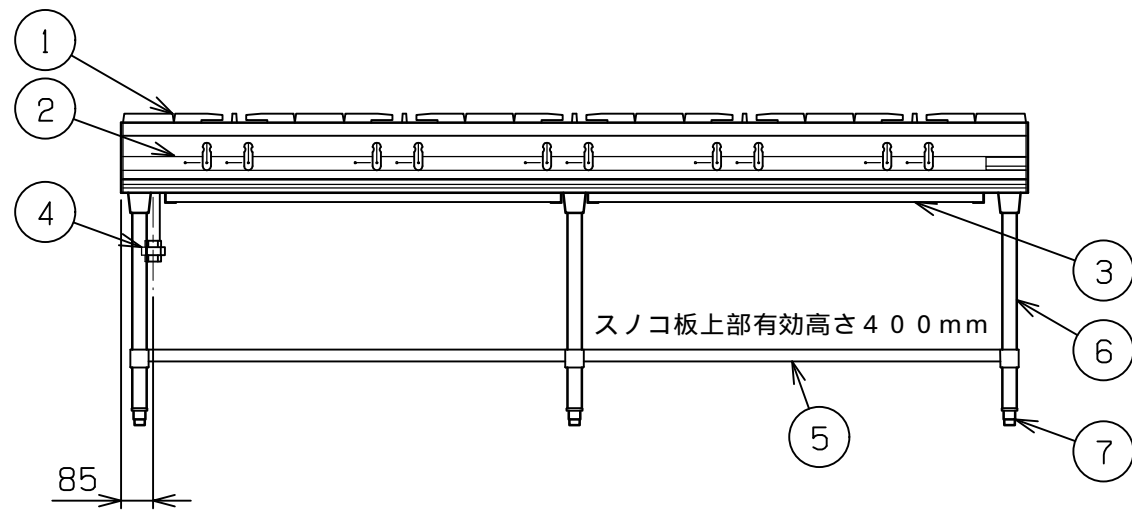


No.	品名NAME	台数QUANTITY	型式MODEL・寸法MEASUR
	パワ-クックガステ-ブル		MGTX-2412C




種類	両面式		
外形寸法	間口	奥行	高さ
	2400	1200	800
ガス消費量	都市ガス	134kW (115,000kcal/h)	
	LPガス	122kW (8.74kg/h)	
ガス接続口	都市ガス	25A x 2	
	LPガス	25A x 2	
パ-ナ-種類	鋳鉄製 網式リングパ-ナ-(165)x10		
製品重量	257kg		



部番	品名	材質	備考
1	ゴトク	FC	黒塗装
2	ガスコック	C3771	圧電式自動点火
3	シル受	SUS430	t1.0 取手アルミ
4	ガス接続口		ユニオン
5	スノコ板	SUS430	t1.0 No.4仕上 取外し方式
6	脚	SUS304	t1.0 38
7	アジャスト	SUS304	
8	本体側板	カラ-鉄板	t0.8 (白)

設置上の注意 熱機器の設置については安全の為、消防法の設置基準に従って設置してください。  
改善の為、仕様及び外観を予告なしに変更することがあります。

業務用総合厨房機器メ-カ-  <b>株式会社 マルゼン</b> MARUZEN CO.,LTD.	変更事項 ALTERATION	縮尺 SCALE 1/20	日付 DATE . .	図番 DRAWING No. 01914	工事名 TITLE	備考 REMARKS
	検図 CHECK	設計 DESIGN	製図 DRAW	営業担当 CHARGE	図面名称 DRAWING CORD パワ-クックガステ-ブル	承認印 APPROVED