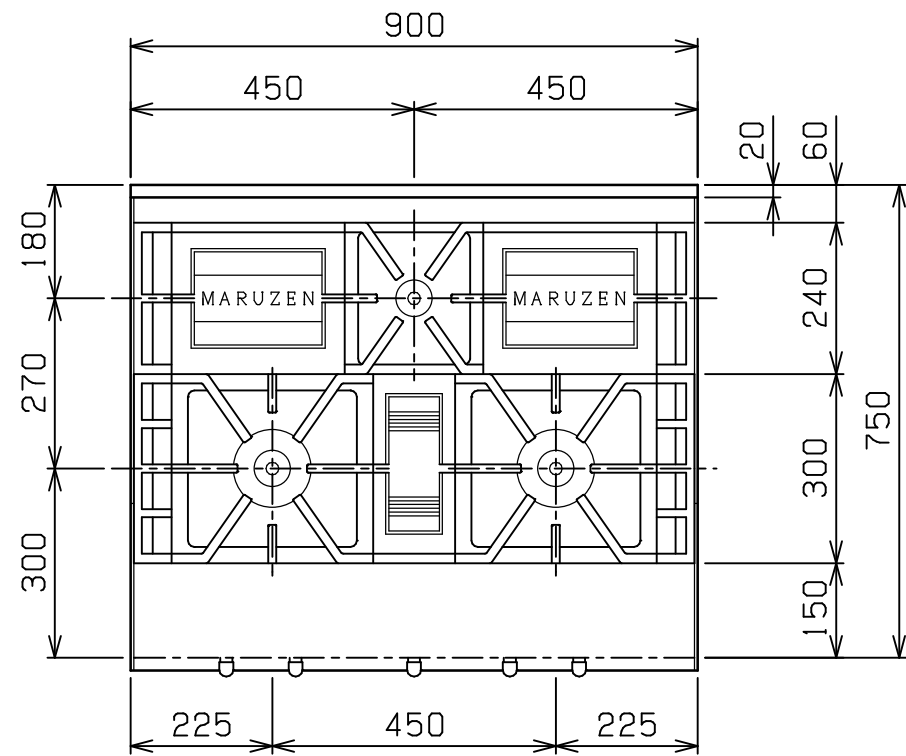
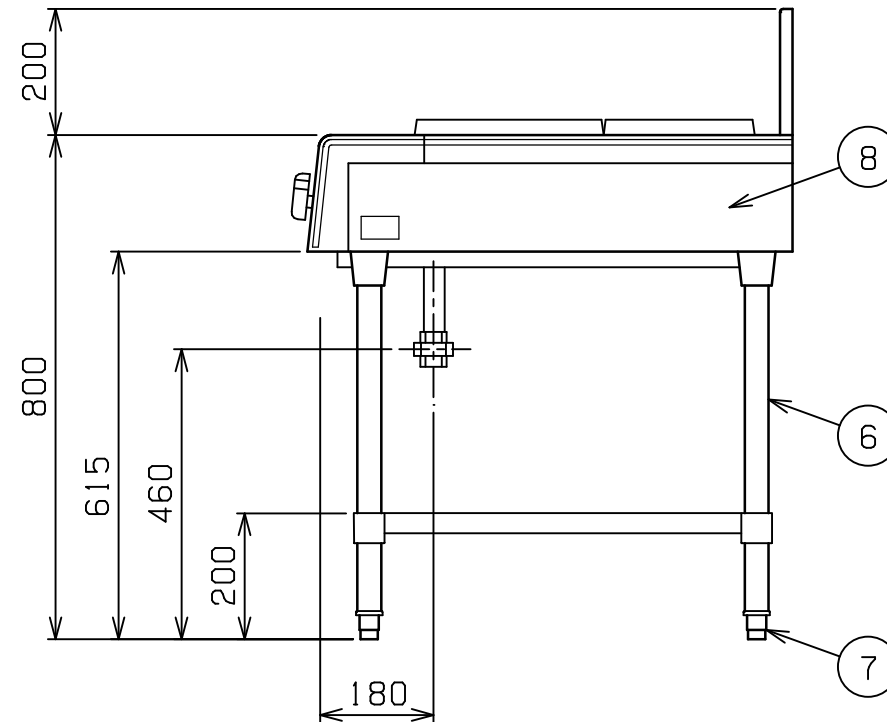
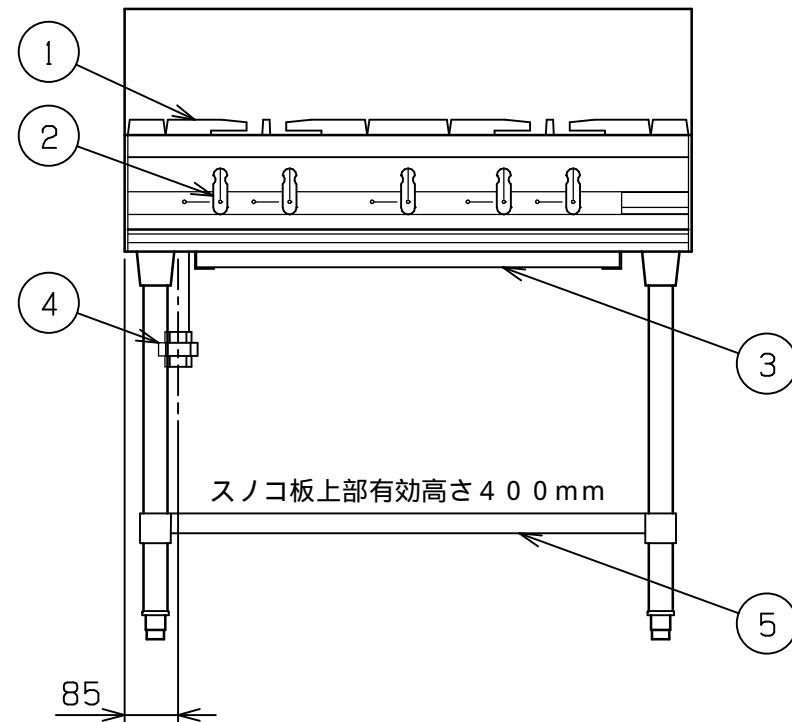


No.	品名 NAME	台数 QUANTITY	型式 MODEL ・ 寸法 MEASUR
	パワ - クックガスステ - ブル		MGTXS - 097

対応ガス種：13A・LPガス




種類	ス - パ - バ - ナ - 搭載 片面式		
外形寸法	間口	奥行	高さ
	900	750	800
ガス消費量	13A	30.6kW(26,300kcal/h)	
	LPガス	23.8kW(1.71kg/h)	
ガス接続口	13A	25A	
	LPガス	25A	
バ - ナ - 種類	中	ス - パ - バ - ナ - (125) × 2	
	小	ス - パ - バ - ナ - (85) × 1	
製品重量	91kg		



部番	品名	材質	備考
1	ゴトク	FC	黒塗装
2	ガスコック	C3771	圧電式自動点火
3	シル受	SUS430	t1.0 取手アルミ
4	ガス接続口		ユニオン
5	スノコ板	SUS430	t1.0 No.4仕上
6	脚	SUS304	t1.0 38
7	アジャスト	SUS304	
8	本体側板	カラ - 鉄板	t0.8 (白)

設置上の注意 熱機器の設置については安全の為、消防法の設置基準に従って設置してください。
改善の為、仕様及び外観を予告なしに変更することがあります。

<p>業務用総合厨房機器メ-カ-</p>  <p>株式会社マルゼン</p> <p>MARUZEN CO.,LTD.</p>	変更事項 ALTERATION	縮尺 SCALE	日付 DATE	図番 DRAWING No.	工事名 TITLE	備考 REMARKS
		1/12	・	03404		
	検図 CHECK	設計 DESIGN	製図 DRAW	営業担当 CHARGE	図面名称 DRAWING CORD	承認印 APPROVED
					パワ - クックガスステ - ブル	