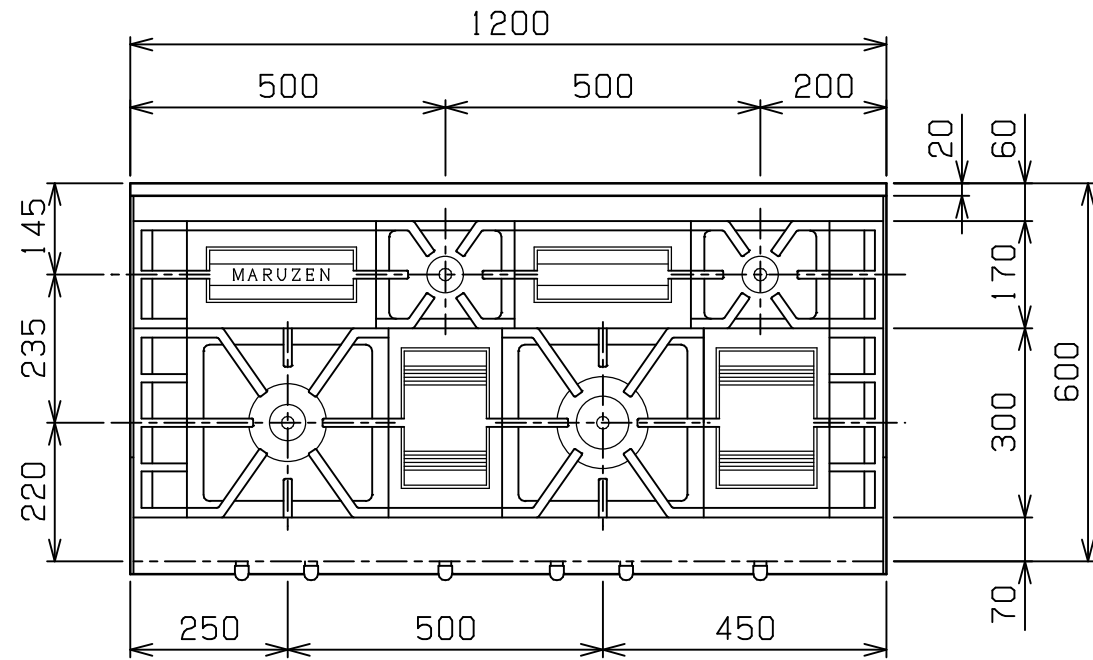
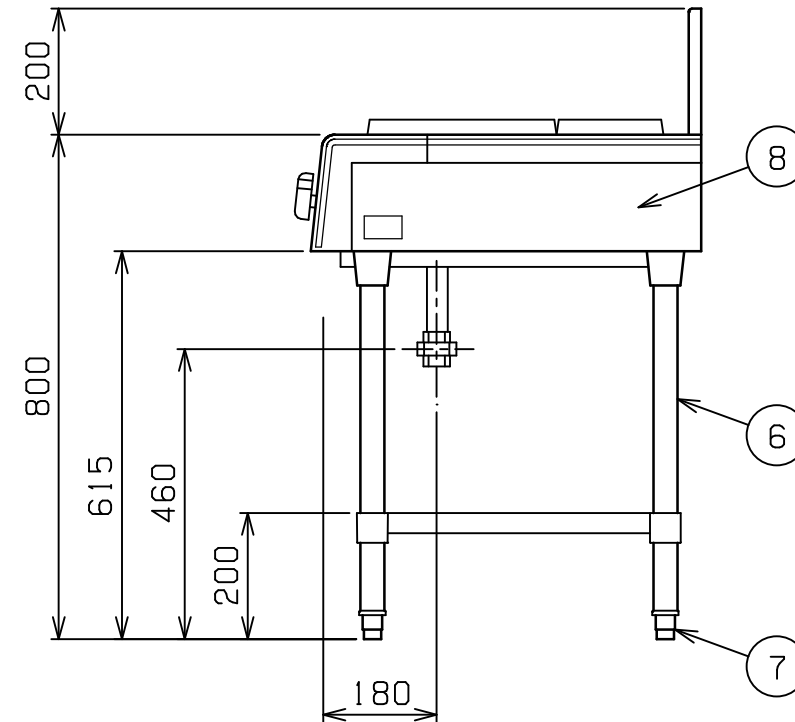
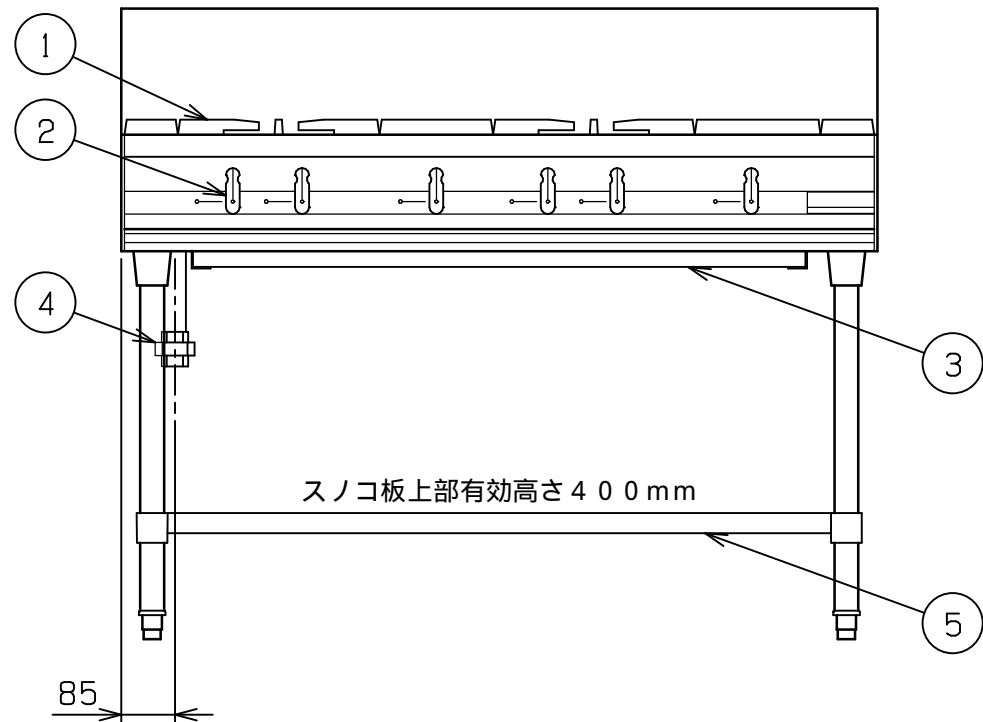


No.	品名 NAME	台数 QUANTITY	型式 MODEL ・ 寸法 MEASUR
	パワ - クックガステ - ブル		MGTXS - 126

対応ガス種：13A・LPガス




種類	ス - パ - バ - ナ - 搭載 片面式		
外形寸法	間口	奥行	高さ
	1200	600	800
ガス消費量	13A	40.6kW(34,900kcal/h)	
	LPガス	33.7kW(2.42kg/h)	
ガス接続口	13A	25A	
	LPガス	25A	
バ - ナ - 種類	大	ス - パ - バ - ナ - (145) × 1	
	中	ス - パ - バ - ナ - (125) × 1	
	小	ス - パ - バ - ナ - (85) × 2	
製品重量	112kg		



部番	品名	材質	備考
1	ゴトク	FC	黒塗装
2	ガスコック	C3771	圧電式自動点火
3	シル受	SUS430	t1.0 取手アルミ
4	ガス接続口		ユニオン
5	スノコ板	SUS430	t1.0 No.4仕上
6	脚	SUS304	t1.0 38
7	アジャスト	SUS304	
8	本体側板	カラ - 鉄板	t0.8 (白)

設置上の注意 熱機器の設置については安全の為、消防法の設置基準に従って設置してください。
改善の為、仕様及び外観を予告なしに変更することがあります。

業務用総合厨房機器メ-カ-  株式会社マルゼン MARUZEN CO.,LTD.	変更事項 ALTERATION	縮尺 SCALE 1/12	日付 DATE ・	図番 DRAWING No. 03403	工事名 TITLE	備考 REMARKS
	検図 CHECK	設計 DESIGN	製図 DRAW	営業担当 CHARGE	図面名称 DRAWING CORD パワ - クックガステ - ブル	承認印 APPROVED