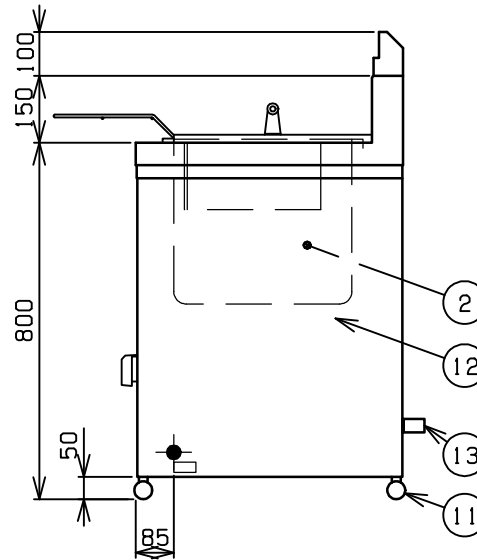
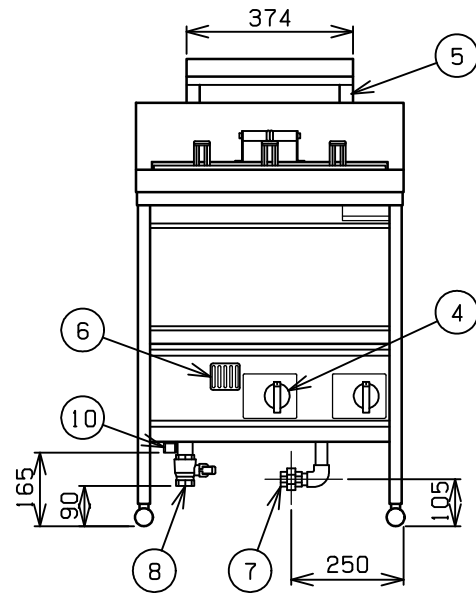
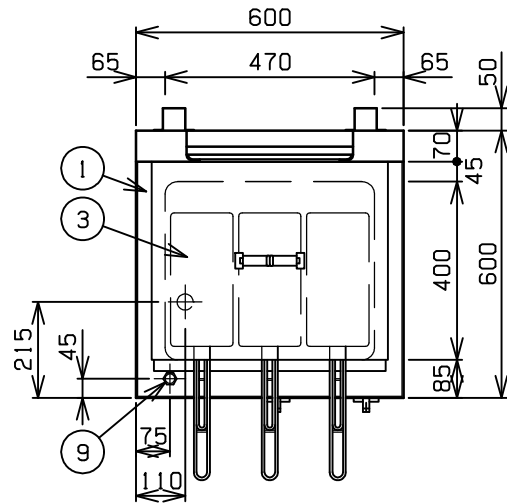


No.	品名NAME	台数QUANTITY	型式MODEL・寸法MEASUR
	スパゲティ釜		MGU-066PE



種類	一槽式		
外形寸法	間口	奥行	高さ
	600	600	800
ガス消費量	都市ガス	22.1kW(19,000kcal/h)	
	LPガス	21.4kW(1.53kg/h)	
ガス接続口	都市ガス	20A	
	LPガス	20A	
パナ種類	ステンレス製 プレスパナ x3		
安全装置	立消え安全装置(サ-モカップル方式)		
製品重量	98kg		
槽有効寸法	470(W) x 400(D) x 370(H)		
	有効深さ350 貯湯量58ℓ		
付属品	スパゲティカゴ(3), カゴ受(1)		
スパゲティカゴ有効寸法	125(W) x 290(D) x 135(H) SUS304		

部番	品名	材質	備考
1	トップ	SUS304	t1.2
2	槽	SUS316L	t1.5
3	フタ	SUS430	t0.8 取手付
4	ガスコック	C3771	圧電式自動点火 安全装置付
5	排気筒	SUS430	t0.8 排気カバー付
6	のぞき窓	SUS430	t0.8
7	ガス接続口		ユニオン
8	槽排水口		25A
9	オ-バ-フロ-キャップ		
10	オ-バ-フロ-排水口		20A
11	アジャストボ-ル	SUS430	
12	本体	SUS430	t0.8, t1.0 三重断熱構造
13	背面二ゲ板		不燃構造の建築物に設置の場合、取外し可

設置上の注意 熱機器の設置については安全の為、消防法の設置基準に従って設置してください。
不燃構造の建築物に設置する場合に限り、背面二ゲ板を取外し設置することができます。
改善の為、仕様及び外観を予告なしに変更することがあります。



変更事項 ALTERATION	縮尺 SCALE	日付 DATE	図番 DRAWING No.	工事名 TITLE	備考 REMARKS
	1/12	・	02096		
検図 CHECK	設計 DESIGN	製図 DRAW	営業担当 CHARGE	図面名称 DRAWING CORD	承認印 APPROVED
				スパゲティ釜	