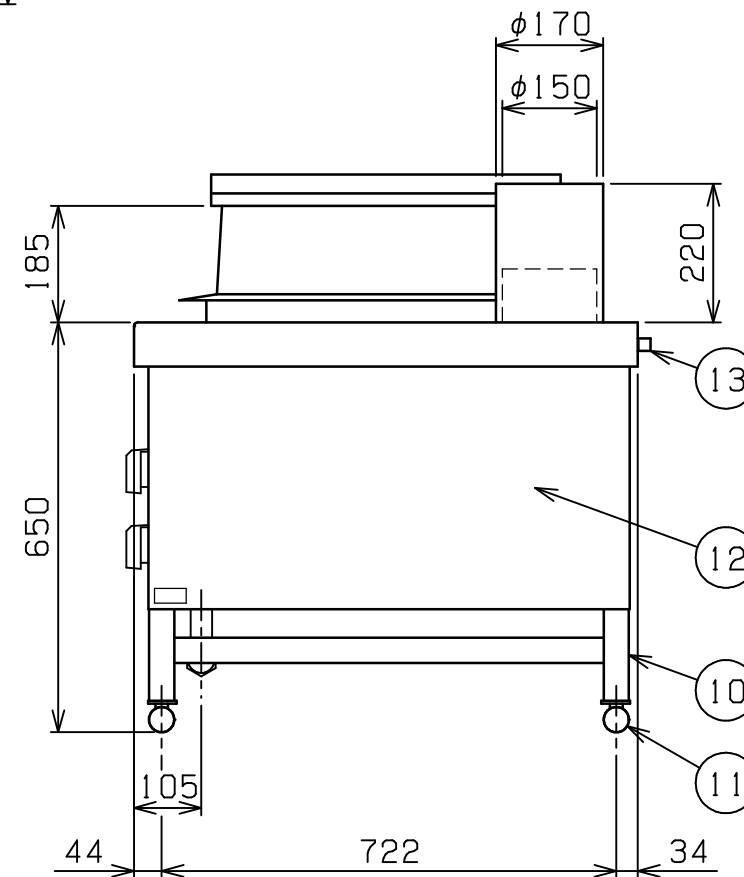
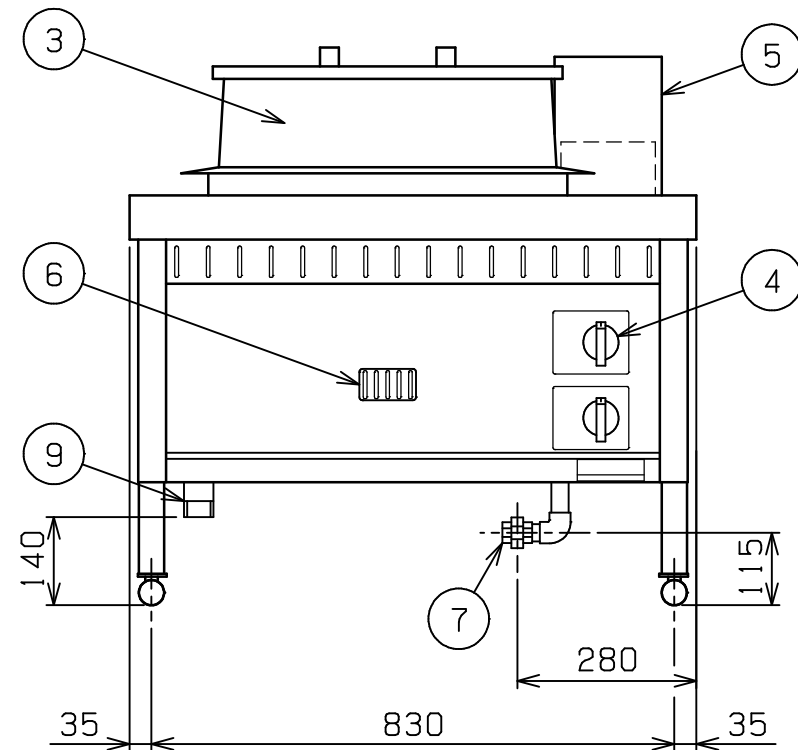
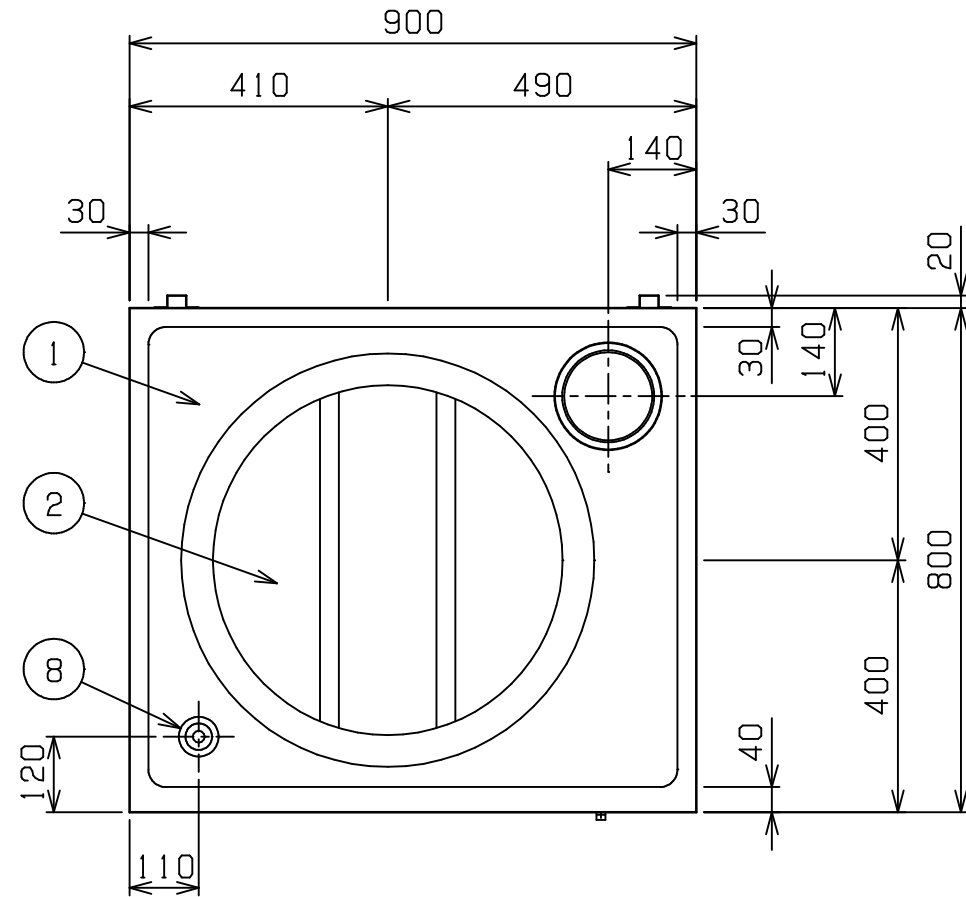


No.	品名NAME	台数QUANTITY	型式MODEL・寸法MEASUR
	羽釜タイプ うどん釜		MGU-098HD



外形寸法		間口	奥行	高さ
		900	800	650
ガス消費量	都市ガス	29.1kW(25,000kcal/h)		
	LPガス	29.1kW(2.08kg/h)		
ガス接続口	都市ガス	20A		
	LPガス	20A		
パナ種類		鋳鉄製 網式パナ x3		
安全装置		立消え安全装置(サモカップル方式)		
製品重量		100kg		
羽釜仕様		口外径 510	貯湯量 55ℓ	
		口内径 485	深さ 400	
付属品		羽釜(1), 木ブタ(1)		

部番	品名	材質	備考
1	トップ	SUS304	t1.5
2	木ブタ	木製	550 取手付
3	羽釜	AC	口外径 510
4	ガスコック	C3771	圧電式自動点火 安全装置付
5	排気筒	SUS304	t1.5 170
6	のぞき窓	SUS430	t0.8 No.4仕上
7	ガス接続口		ユニオン
8	オパフロキャップ		取外し可
9	天板排水口		40A
10	脚	SUS430	t3.0 L40x40
11	アジャストボール	SUS430	
12	本体	SUS430	t0.8, t1.0 三重断熱構造
13	背面ニゲ板	SUS430	t1.0 取外し可

設置上の注意 熱機器の設置については安全の為、消防法の設置基準に従って設置してください。
改善の為、仕様及び外観を予告なしに変更することがあります。

 業務用総合厨房機器メカ- 株式会社マルゼン MARUZEN CO.,LTD.	変更事項ALTERATION	縮尺SCALE	日付DATE	図番DRAWING No.	工事名TITLE	備考REMARKS
		1/12	・	01975		
	検図CHECK	設計DESIGN	製図DRAW	営業担当CHARGE	図面名称DRAWING CORD	承認印APPROVED
					羽釜タイプ うどん釜	