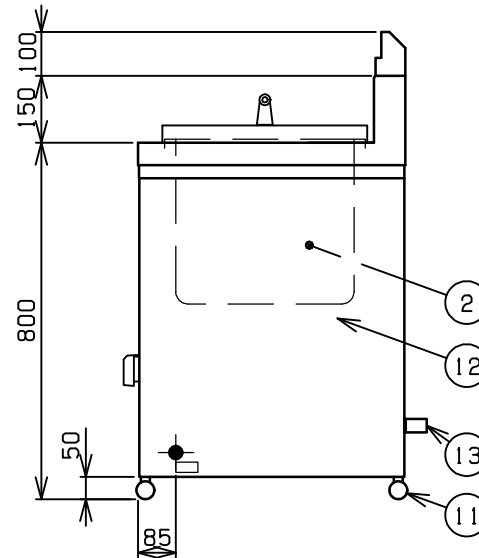
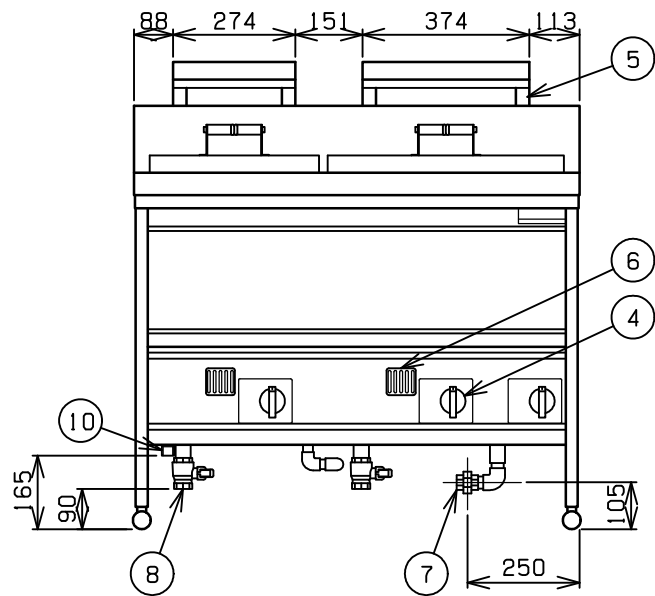
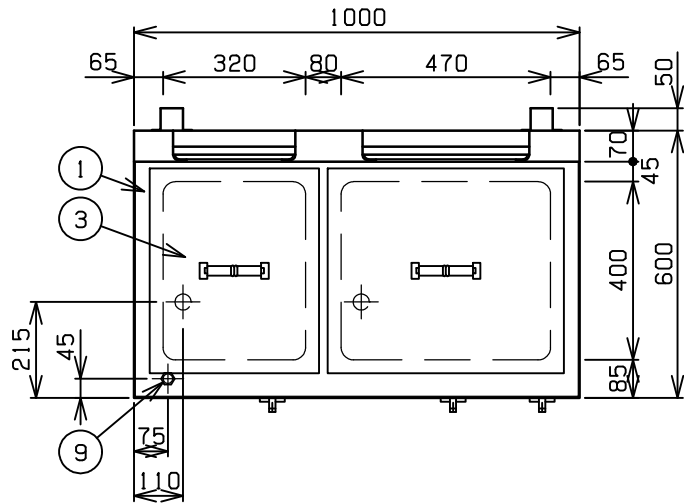


No.	品名NAME	台数QUANTITY	型式MODEL	寸法MEASUR
	角槽タイプ うどん釜		MGU-106E	



種類	二槽式		
外形寸法	間口	奥行	高さ
	1000	600	800
ガス消費量	都市ガス	37.2kW (32,000kcal/h)	
	LPガス	36.1kW (2.58kg/h)	
ガス接続口	都市ガス	20A	
	LPガス	20A	
パナ種類	左	ステンレス製 プレスパナ × 2	
	右	ステンレス製 プレスパナ × 3	
安全装置	立消え安全装置 (サ-モカップル方式)		
製品重量	148kg		
槽有効寸法	左	320(W) × 400(D) × 370(H) 有効深さ350 貯湯量40ℓ	
	右	470(W) × 400(D) × 370(H) 有効深さ350 貯湯量58ℓ	
付属品	網カゴ(2), うどん受(2)		
網カゴ有効寸法	左	240(W) × 360(D) × 355(H) SUS304	
	右	390(W) × 360(D) × 355(H) SUS304	

部番	品名	材質	備考
1	トップ	SUS304	t1.2
2	槽	SUS316L	t1.5
3	フタ	SUS430	t0.8 取手付
4	ガスコック	C3771	圧電式自動点火 安全装置付
5	排気筒	SUS430	t0.8 排気カバー付
6	のぞき窓	SUS430	t0.8
7	ガス接続口		ユニオン
8	槽排水口		25A
9	オ-バ-フロ-キャップ		
10	オ-バ-フロ-排水口		20A
11	アジャストボ-ル	SUS430	
12	本体	SUS430	t0.8, t1.0 三重断熱構造
13	背面二ゲ板		不燃構造の建築物に設置の場合、取外し可

設置上の注意 熱機器の設置については安全の為、消防法の設置基準に従って設置してください。
不燃構造の建築物に設置する場合に限り、背面二ゲ板を取外し設置することができます。
改善の為、仕様及び外観を予告なしに変更することがあります。



変更事項 ALTERATION	縮尺 SCALE	日付 DATE	図番 DRAWING No.	工事名 TITLE	備考 REMARKS
	1/12	.	02094		
検図 CHECK	設計 DESIGN	製図 DRAW	営業担当 CHARGE	図面名称 DRAWING CORD	承認印 APPROVED
				角槽タイプ うどん釜	