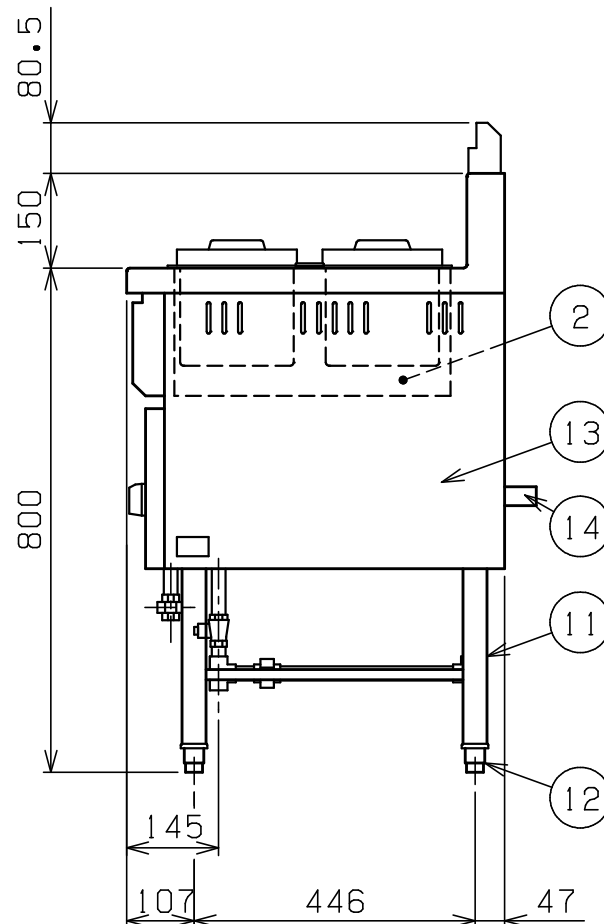
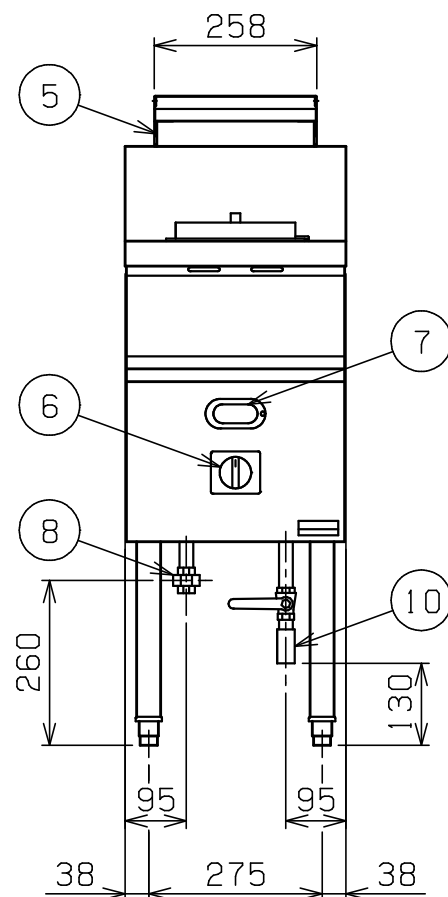
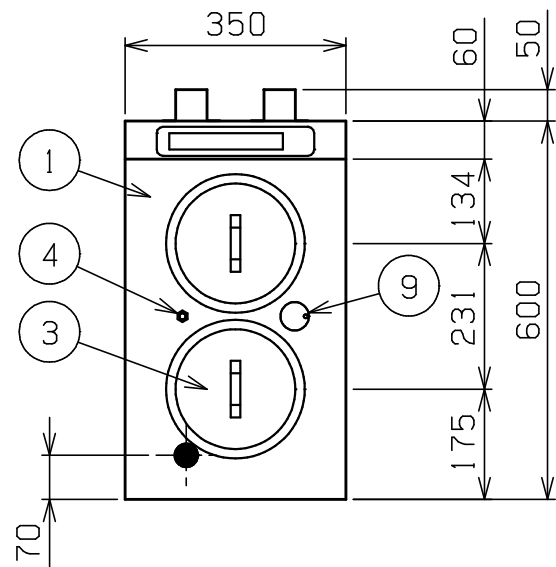



| | | | |
|-----|-------------|-------------|----------------------|
| No. | 品名 NAME | 台数 QUANTITY | 型式 MODEL ・ 寸法 MEASUR |
| | ガスウォ-マ-テ-ブル | | MGY-036NCX |



| | | | |
|--------|--|---------------------|-----|
| 外形寸法 | 間口 | 奥行 | 高さ |
| | 350 | 600 | 800 |
| ガス消費量 | 都市ガス | 5.23kW(4,500kcal/h) | |
| | LPガス | 5.23kW(0.38kg/h) | |
| ガス接続口 | 都市ガス | 15A | |
| | LPガス | 15A | |
| バ-ナ-種類 | 本体：鋳鉄製 リングバ-ナ- x1 ヘッド：真鍮鍛造品 | | |
| 製品重量 | 34.1kg | | |
| 槽仕様 | 240(W) x 438(D) x 199(H) 有効深さ133 貯湯量 最大10.1ℓ(ポット取付時) | | |
| 丸ポット仕様 | 内径 180 深さ180 容量4.6ℓ x2 | | |

| 部番 | 品名 | 材質 | 備考 |
|----|-------|--------|---------------------|
| 1 | トップ | SUS304 | t1.0 |
| 2 | 槽 | SUS304 | t1.0 |
| 3 | 丸ポット | SUS304 | t0.7 |
| 4 | 水位計 | SUS303 | |
| 5 | 排気筒 | SUS430 | t0.8 |
| 6 | ガスコック | C3771 | 圧電式自動点火 |
| 7 | のぞき窓 | 強化ガラス | t3.0 |
| 8 | ガス接続口 | | ユニオン |
| 9 | 給水口 | C3604 | 内径 25 クロムメッキ仕上 |
| 10 | 排水口 | | 15A |
| 11 | 脚 | SUS304 | t1.2 38 |
| 12 | アジャスト | SUS304 | |
| 13 | 本体側板 | SUS430 | t1.0 No.4仕上 |
| 14 | 背面二ゲ板 | | 不燃構造の建築物に設置の場合、取外し可 |

設置上の注意 熱機器の設置については安全の為、消防法の設置基準に従って設置してください。
不燃構造の建築物に設置する場合に限り、背面二ゲ板を取外し設置することができます。
改善の為、仕様及び外観を予告なしに変更することがあります。

| | | | | | | |
|--|-----------------|-----------|---------|----------------|--------------------|--------------|
|  株式会社 マルゼン MARUZEN CO.,LTD. | 変更事項 ALTERATION | 縮尺 SCALE | 日付 DATE | 図番 DRAWING No. | 工事名 TITLE | 備考 REMARKS |
| | | 1/12 | ・ | 01776 | | |
| | 検図 CHECK | 設計 DESIGN | 製図 DRAW | 営業担当 CHARGE | 図面名称 DRAWING CORD | 承認印 APPROVED |
| | | | | | ガスウォ-マ-テ-ブル | |