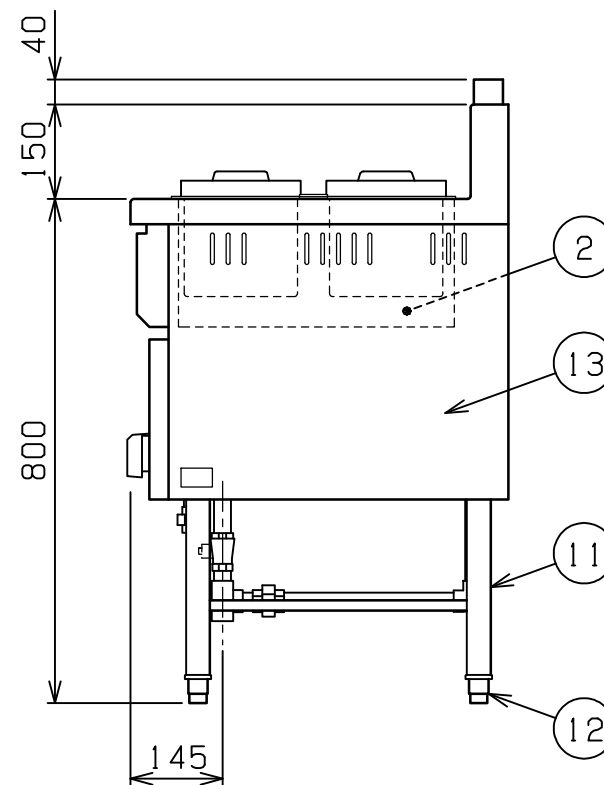
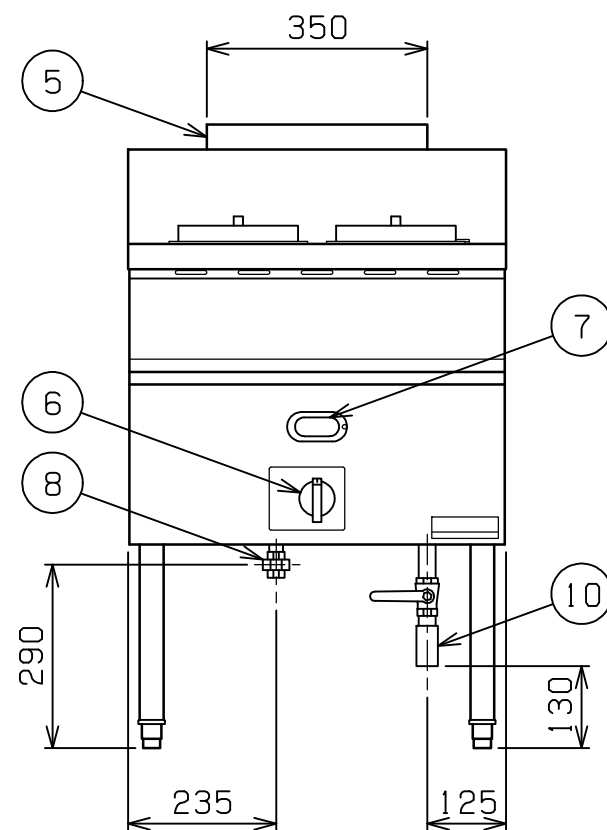
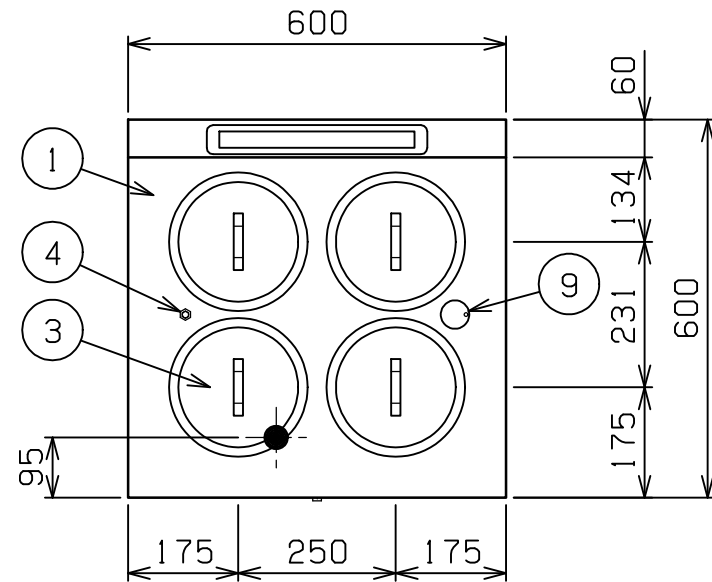



No.	品名 NAME	台数 QUANTITY	型式 MODEL ・ 寸法 MEASUR
	ガスウォ-マ-テ-ブル		MGY-066NC



外形寸法		間口 600	奥行 600	高さ 800
ガス消費量	都市ガス	8.14kW(7,000kcal/h)		
	LPガス	8.14kW(0.58kg/h)		
ガス接続口	都市ガス	15A		
	LPガス	15A		
パ-ナ-種類		鋳鉄製 網式パ-ナ- x1		
安全装置		立消え安全装置(サ-モカップル方式)		
製品重量		50kg		
槽仕様		490(W) x 438(D) x 199(H) 有効深さ150 貯湯量 最大22.8ℓ(ポット取付時)		
丸ポット仕様		内径 180 深さ180 容量4.6ℓ x4		

部番	品名	材質	備考
1	トップ	SUS304	t1.0
2	槽	SUS304	t1.0
3	丸ポット	SUS304	t0.7
4	水位計	SUS303	
5	排気筒	SUS430	t0.8
6	ガスコック	C3771	圧電式自動点火 安全装置付
7	のぞき窓	強化ガラス	t3.0
8	ガス接続口		ユニオン
9	給水口	C3604	内径 25 クロムメッキ仕上
10	排水口		20A
11	脚	SUS304	t1.2 38
12	アジャスト	SUS304	
13	本体側板	SUS430	t1.0 No.4仕上

設置上の注意 熱機器の設置については安全の為、消防法の設置基準に従って設置してください。
改善の為、仕様及び外観を予告なしに変更することがあります。

業務用総合厨房機器メ-カ-  株式会社 マルゼン MARUZEN CO.,LTD.	変更事項 ALTERATION	縮尺 SCALE 1/12	日付 DATE . .	図番 DRAWING No. 01657	工事名 TITLE	備考 REMARKS
	検図 CHECK	設計 DESIGN	製図 DRAW	営業担当 CHARGE	図面名称 DRAWING CORD ガスウォ-マ-テ-ブル	承認印 APPROVED