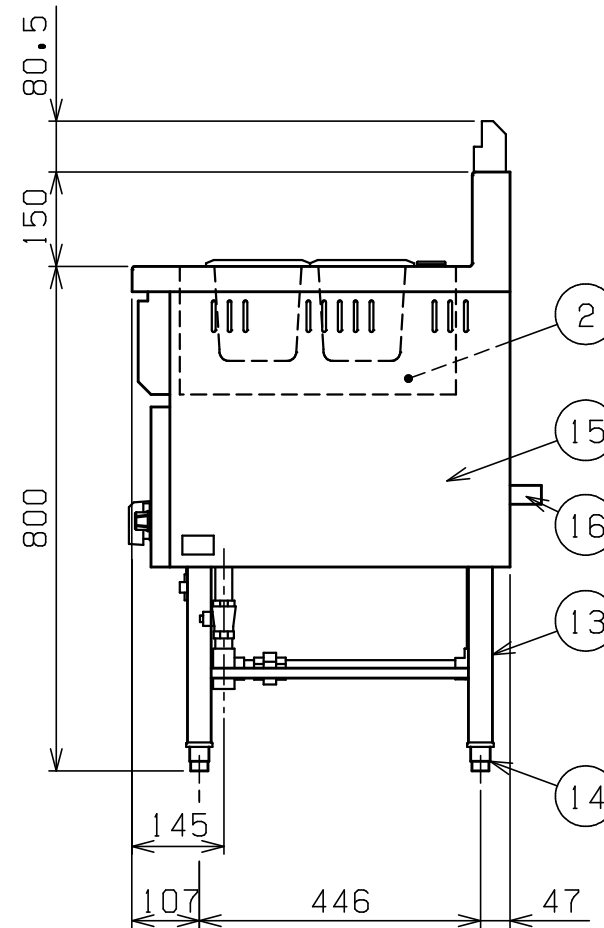
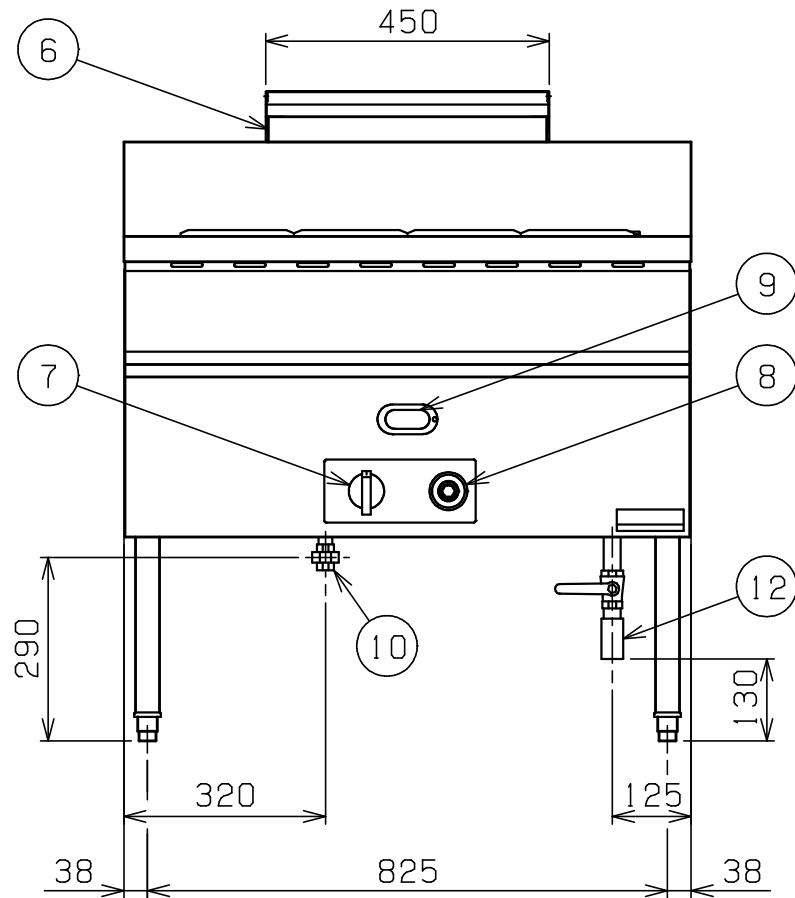
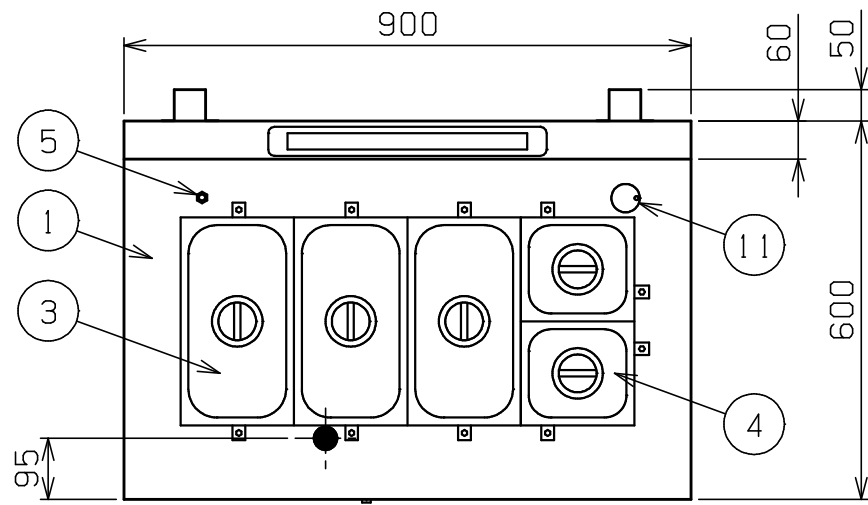


No.	品名 NAME	台数 QUANTITY	型式 MODEL ・ 寸法 MEASUR
	ガスウォ-マ-テ-ブル		MGY-096C



種類		サ-モスタット付		
外形寸法		間口	奥行	高さ
		900	600	800
ガス消費量	都市ガス	9.88kW(8,500kcal/h)		
	LPガス	9.88kW(0.71kg/h)		
ガス接続口	都市ガス	15A		
	LPガス	15A		
パ-ナ-種類		鋳鉄製 網式パ-ナ- x1		
安全装置		立消え安全装置(サ-モカップル方式)		
製品重量		63kg		
槽仕様		790(W) x 438(D) x 199(H) 有効深さ150 貯湯量 最大35.7ℓ(ポット取付時)		
1/3角ポット仕様		外寸176(W) x 327(D) x 150(H) 容量5.8ℓ x3		
1/6角ポット仕様		外寸176(W) x 163(D) x 150(H) 容量2.4ℓ x2		

部番	品名	材質	備考
1	トップ	SUS304	t1.0
2	槽	SUS304	t1.0
3	1/3角ポット	SUS304	t0.8
4	1/6角ポット	SUS304	t0.8
5	水位計	SUS303	
6	排気筒	SUS430	t0.8
7	ガスコック	C3771	圧電式自動点火 安全装置付
8	サ-モスタット	ADC	60 ~ 100
9	のぞき窓	強化ガラス	t3.0
10	ガス接続口		ユニオン
11	給水口	C3604	内径 25 クロムメッキ仕上
12	排水口		20A
13	脚	SUS304	t1.2 38
14	アジャスト	SUS304	
15	本体側板	SUS430	t1.0 No.4仕上
16	背面二ゲ板		不燃構造の建築物に設置の場合、取外し可

設置上の注意 熱機器の設置については安全の為、消防法の設置基準に従って設置してください。  
不燃構造の建築物に設置する場合に限り、背面二ゲ板を取外し設置することができます。  
改善の為、仕様及び外観を予告なしに変更することがあります。



変更事項 ALTERATION	縮尺 SCALE	日付 DATE	図番 DRAWING No.	工事名 TITLE	備考 REMARKS
	1/12	.	01659		
検図 CHECK	設計 DESIGN	製図 DRAW	営業担当 CHARGE	図面名称 DRAWING CORD	承認印 APPROVED
				ガスウォ-マ-テ-ブル	