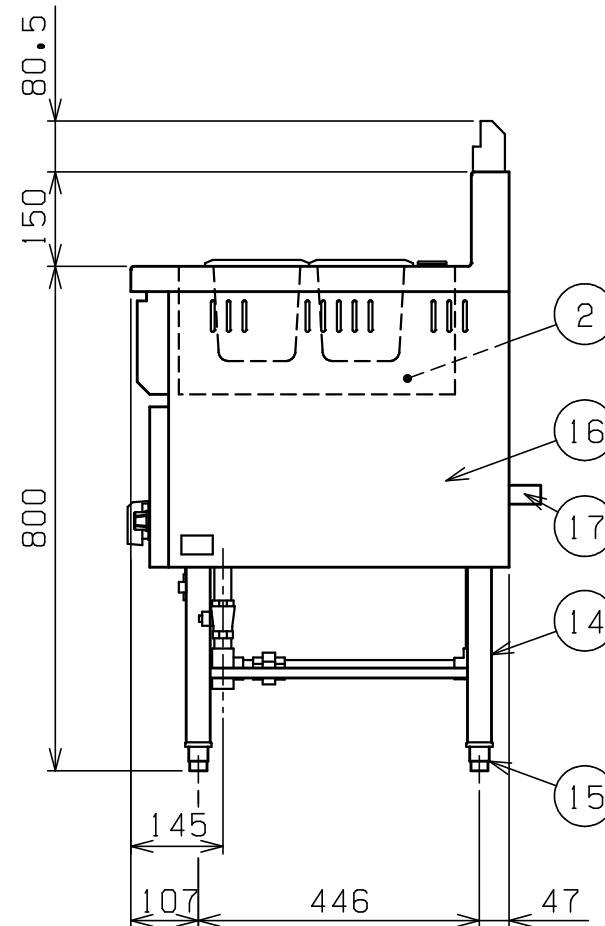
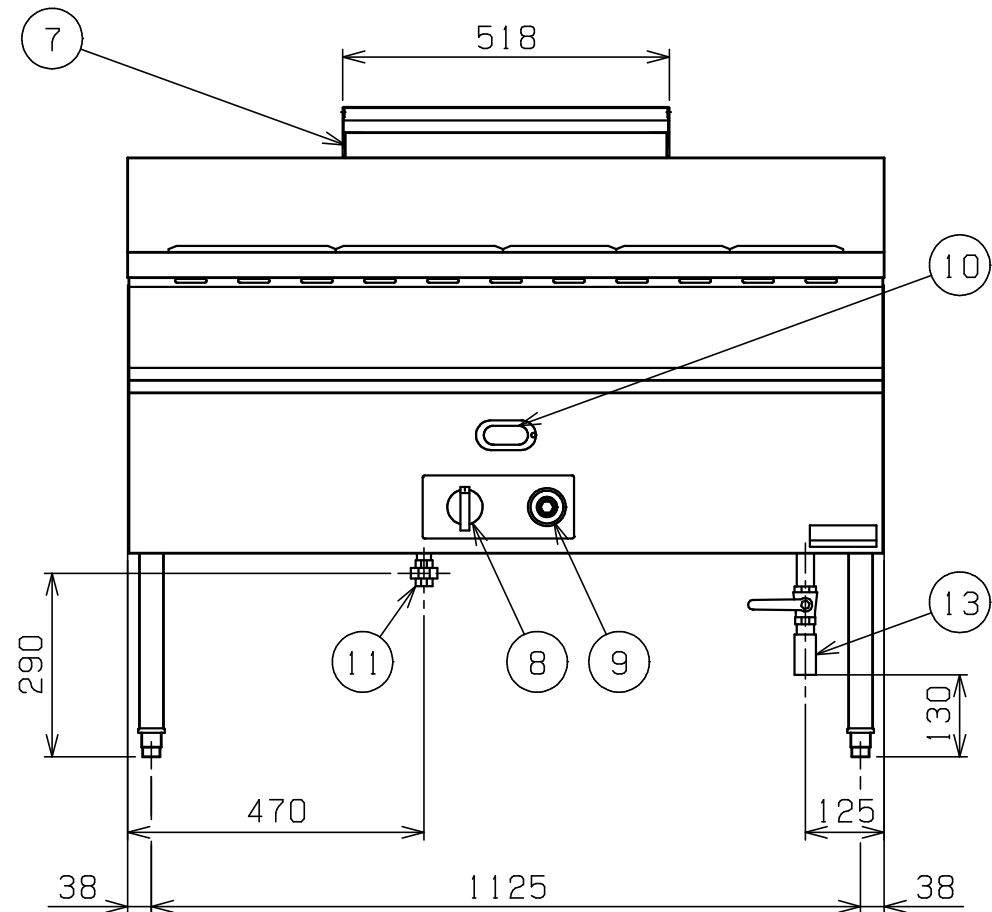
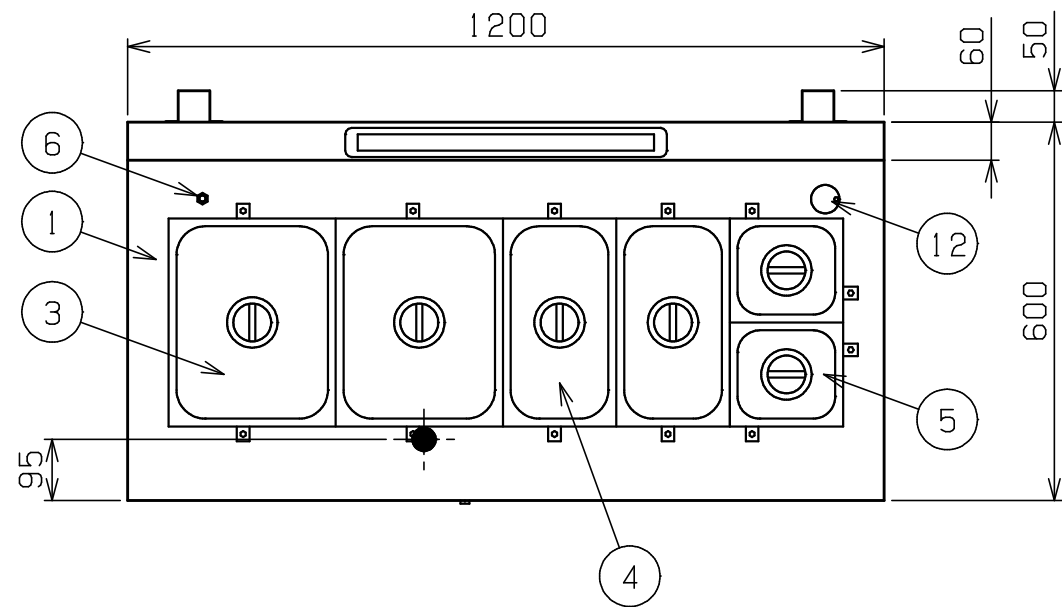


No.	品名 NAME	台数 QUANTITY	型式 MODEL ・ 寸法 MEASUR
	ガスウォ-マ-テ-ブル		MGY-126C



外形寸法		間口 1200	奥行 600	高さ 800
ガス消費量	都市ガス	12.2 kW (10,500 kcal/h)		
	LPガス	12.2 kW (0.88 kg/h)		
ガス接続口	都市ガス	15 A		
	LPガス	15 A		
バ-ナ-種類		鋳鉄製 網式バ-ナ- x 1		
安全装置		立消え安全装置 (サ-モカップル方式)		
製品重量		75.6 kg		
槽仕様		1090 (W) x 438 (D) x 199 (H) 有効深さ 150 貯湯量 最大 46.4 l (ポット取付時)		
1/2角ポット仕様		外寸 265 (W) x 327 (D) x 150 (H) 容量 9.2 l x 2		
1/3角ポット仕様		外寸 176 (W) x 327 (D) x 150 (H) 容量 5.8 l x 2		
1/6角ポット仕様		外寸 176 (W) x 163 (D) x 150 (H) 容量 2.4 l x 2		

部番	品名	材質	備考
1	トップ	SUS304	t1.0
2	槽	SUS304	t1.0
3	1/2角ポット	SUS304	t0.8
4	1/3角ポット	SUS304	t0.8
5	1/6角ポット	SUS304	t0.8
6	水位計	SUS303	
7	排気筒	SUS430	t0.8
8	ガスコック	C3771	圧電式自動点火 安全装置付
9	サ-モスタット	ADC	60 ~ 100
10	のぞき窓	強化ガラス	t3.0
11	ガス接続口		ユニオン
12	給水口	C3604	内径 25 クロムメッキ仕上
13	排水口		20 A
14	脚	SUS304	t1.2 38
15	アジャスト	SUS304	
16	本体側板	SUS430	t1.0 No.4仕上
17	背面ニゲ板		不燃構造の建築物に設置の場合、取外し可

設置上の注意 熱機器の設置については安全の為、消防法の設置基準に従って設置してください。
不燃構造の建築物に設置する場合に限り、背面ニゲ板を取外し設置することができます。
改善の為、仕様及び外観を予告なしに変更することがあります。



変更事項 ALTERATION	縮尺 SCALE 1/12	日付 DATE .	図番 DRAWING No. 01660	工事名 TITLE	備考 REMARKS
検図 CHECK	設計 DESIGN	製図 DRAW	営業担当 CHARGE	図面名称 DRAWING CORD ガスウォ-マ-テ-ブル	承認印 APPROVED