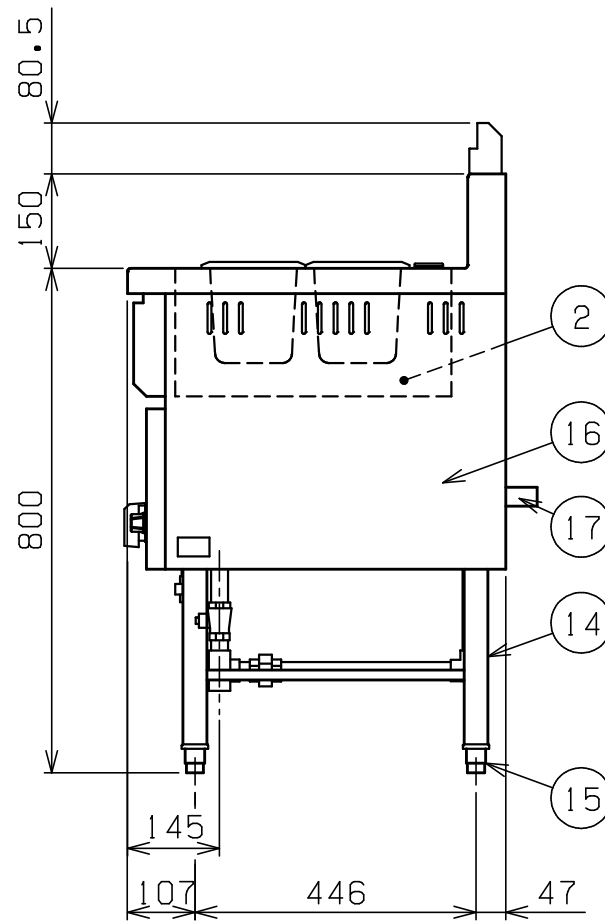
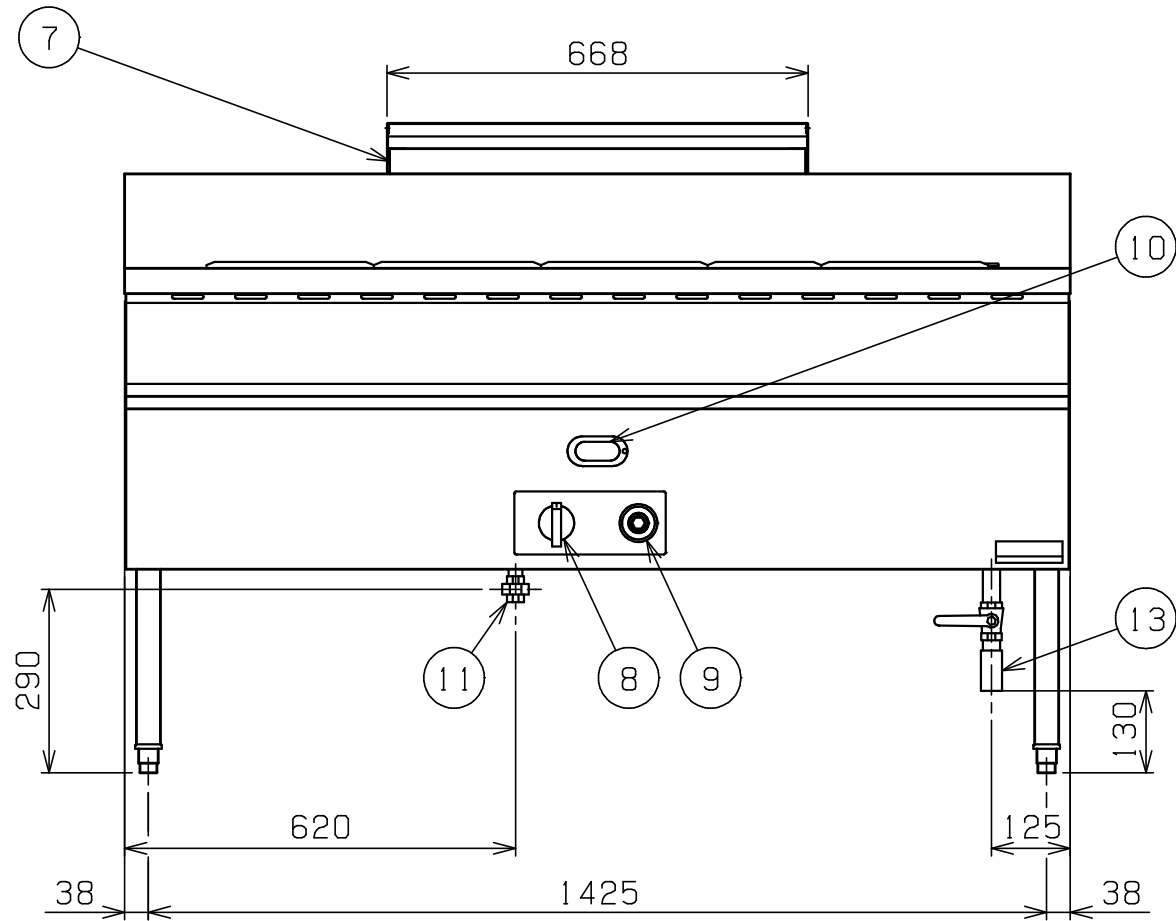
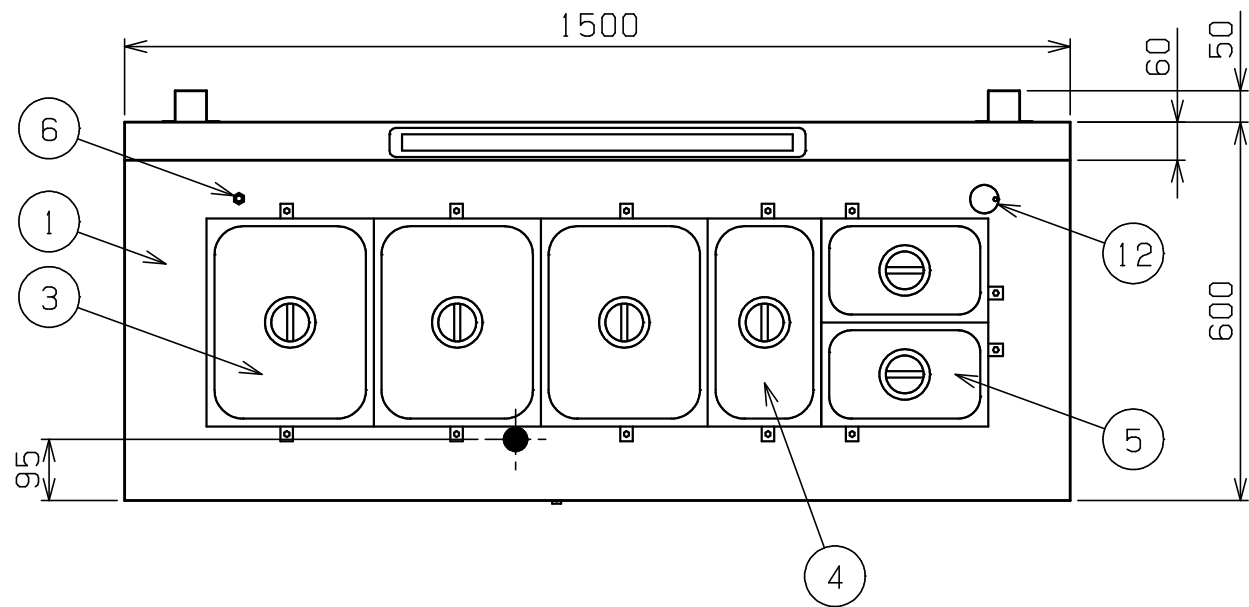


No.	品名 NAME	台数 QUANTITY	型式 MODEL ・ 寸法 MEASUR
	ガスウォ-マ-テ-ブル		MGY-156C



種類		サ-モスタット付		
外形寸法		間口	奥行	高さ
		1500	600	800
ガス消費量	都市ガス	14.5 kW (12,500 kcal/h)		
	LPガス	14.5 kW (1.04 kg/h)		
ガス接続口	都市ガス	15 A		
	LPガス	15 A		
パ-ナ-種類		鋳鉄製 網式パ-ナ- x 1		
安全装置		立消え安全装置 (サ-モカップル方式)		
製品重量		94.4 kg		
槽仕様		1390 (W) x 438 (D) x 199 (H) 有効深さ 150 貯湯量 最大 60.7 l (ポット取付時)		
1/2角ポット仕様		外寸 265 (W) x 327 (D) x 150 (H) 容量 9.2 l x 2		
1/3角ポット仕様		外寸 176 (W) x 327 (D) x 150 (H) 容量 5.8 l x 2		
1/4角ポット仕様		外寸 265 (W) x 163 (D) x 150 (H) 容量 2.4 l x 2		

部番	品名	材質	備考
1	トップ	SUS304	t1.0
2	槽	SUS304	t1.0
3	1/2角ポット	SUS304	t0.8
4	1/3角ポット	SUS304	t0.8
5	1/4角ポット	SUS304	t0.8
6	水位計	SUS303	
7	排気筒	SUS430	t0.8
8	ガスコック	C3771	圧電式自動点火 安全装置付
9	サ-モスタット	ADC	60 ~ 100
10	のぞき窓	強化ガラス	t3.0
11	ガス接続口		ユニオン
12	給水口	C3604	内径 25 クロムメッキ仕上
13	排水口		20A
14	脚	SUS304	t1.2 38
15	アジャスト	SUS304	
16	本体側板	SUS430	t1.0 No.4仕上
17	背面ニゲ板		不燃構造の建築物に設置の場合、取外し可

設置上の注意 熱機器の設置については安全の為、消防法の設置基準に従って設置してください。
不燃構造の建築物に設置する場合に限り、背面ニゲ板を取外し設置することができます。
改善の為、仕様及び外観を予告なしに変更することがあります。



変更事項 ALTERATION	縮尺 SCALE	日付 DATE	図番 DRAWING No.	工事名 TITLE	備考 REMARKS
	1/12	.	01661		
検図 CHECK	設計 DESIGN	製図 DRAW	営業担当 CHARGE	図面名称 DRAWING CORD	承認印 APPROVED
				ガスウォ-マ-テ-ブル	