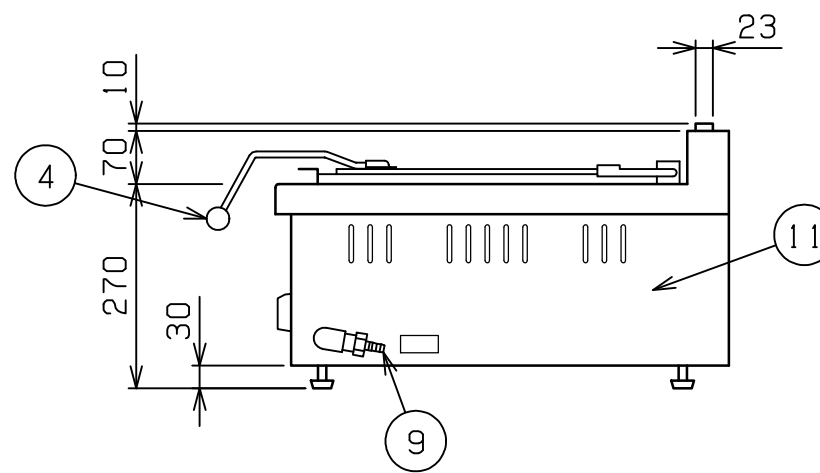
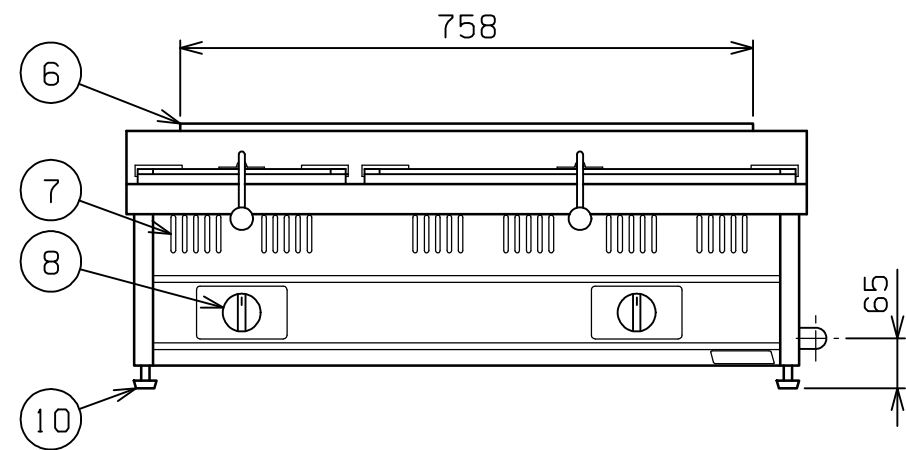
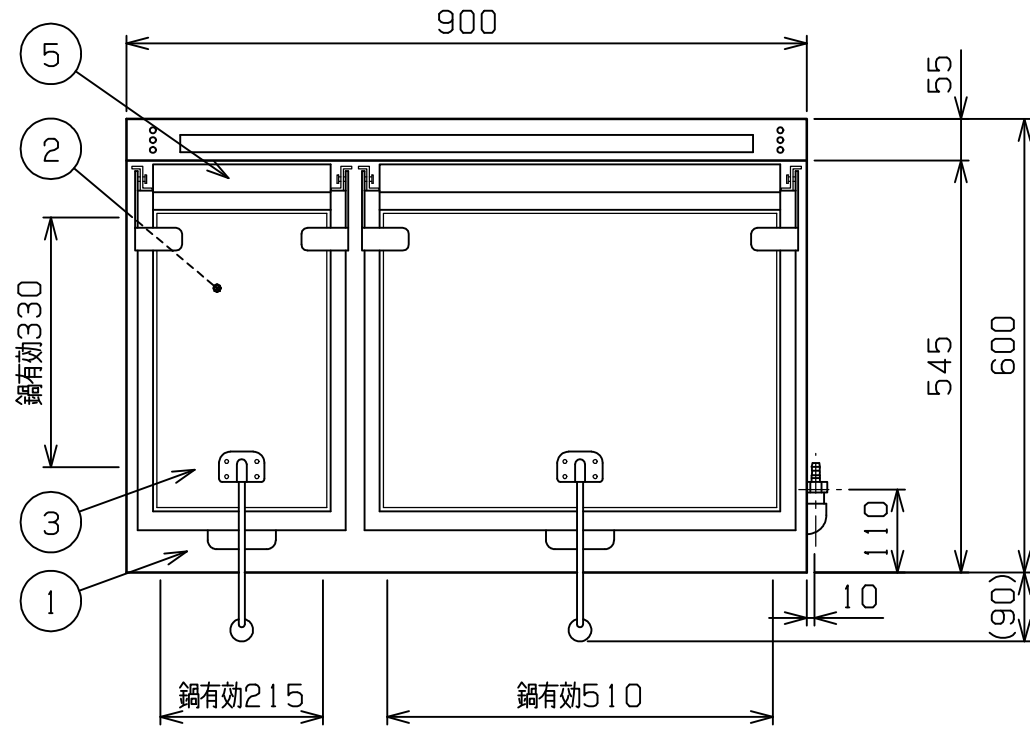


No.	品名 NAME	台数 QUANTITY	型式 MODEL ・ 寸法 MEASUR
	スタンダ-ドシリ-ズ ガス餃子焼器		MGZ - 096W




外形寸法		間口 900	奥行 600	高さ 270
ガス消費量	都市ガス	17.4 kW (15,000 kcal/h)		
	LPガス	17.4 kW (1.25 kg/h)		
ガス接続口	都市ガス	13mm (ゴム管口) または 1.5A (Rc 1/2)		
	LPガス	1.5A		
パ-ナ-種類		アルタイト製 棒パ-ナ- 左: x1 右: x2		
製品重量		61.5 kg		
鍋有効寸法	左	t6.0 x 215 (W) x 330 (D)		
	右	t6.0 x 510 (W) x 330 (D)		

ガス種 1.3A, 1.2A の場合、ガス接続口は 13mm (ゴム管口)

部番	品名	材質	備考
1	トップ	SUS430	t1.0
2	鍋	SS	鍋枠 (SPHC t2.3)
3	フタ	SUS430	t1.0
4	フタ取手	樹脂	32
5	油受	SUS430	t1.0 取外し可
6	排気筒	SUS430	t0.8
7	のぞき窓	SUS430	t0.8 No.4仕上
8	ガスコック	C3771	圧電式自動点火
9	ガス接続口		
10	アジャスト	NR	
11	本体側板	SUS430	t0.8

設置上の注意 熱機器の設置については安全の為、消防法の設置基準に従って設置してください。
改善の為、仕様及び外観を予告なしに変更することがあります。

業務用総合厨房機器メ-カ-  株式会社 マルゼン MARUZEN CO.,LTD.	変更事項 ALTERATION	縮尺 SCALE 1/10	日付 DATE . .	図番 DRAWING No. 01150	工事名 TITLE	備考 REMARKS
	検図 CHECK	設計 DESIGN	製図 DRAW	営業担当 CHARGE	図面名称 DRAWING CORD スタンダ-ドシリ-ズ ガス餃子焼器	承認印 APPROVED