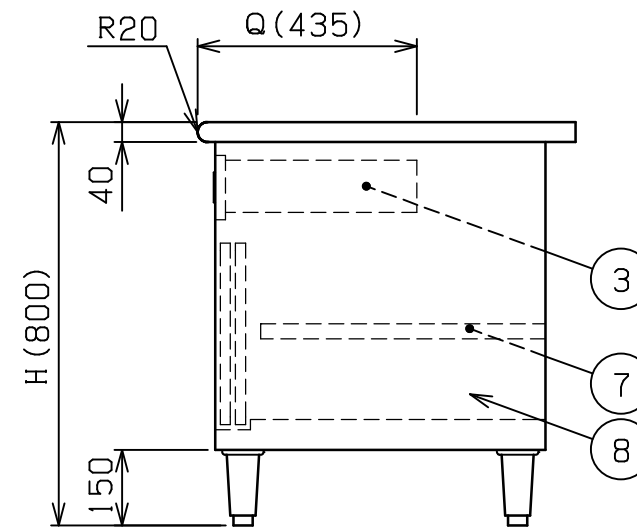
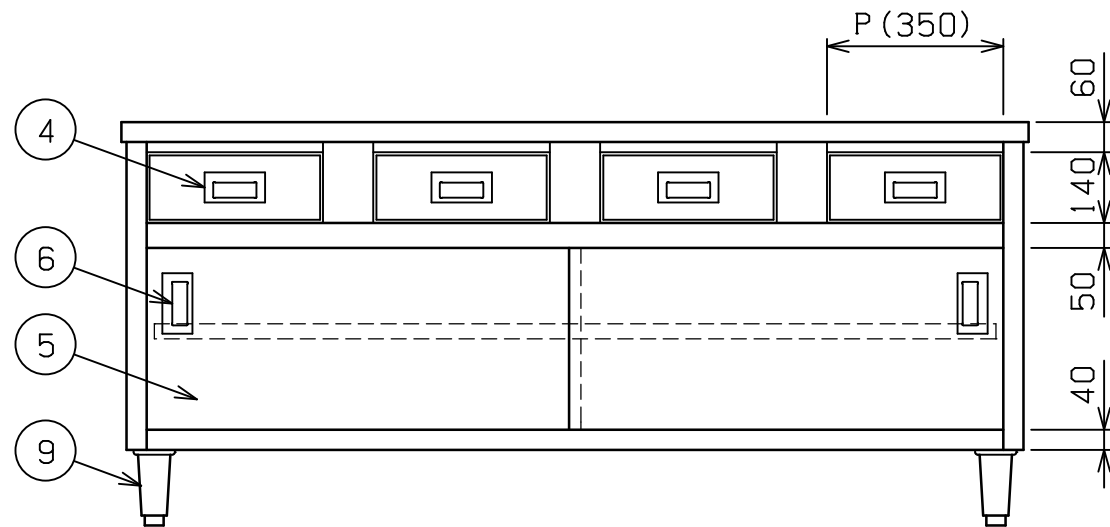
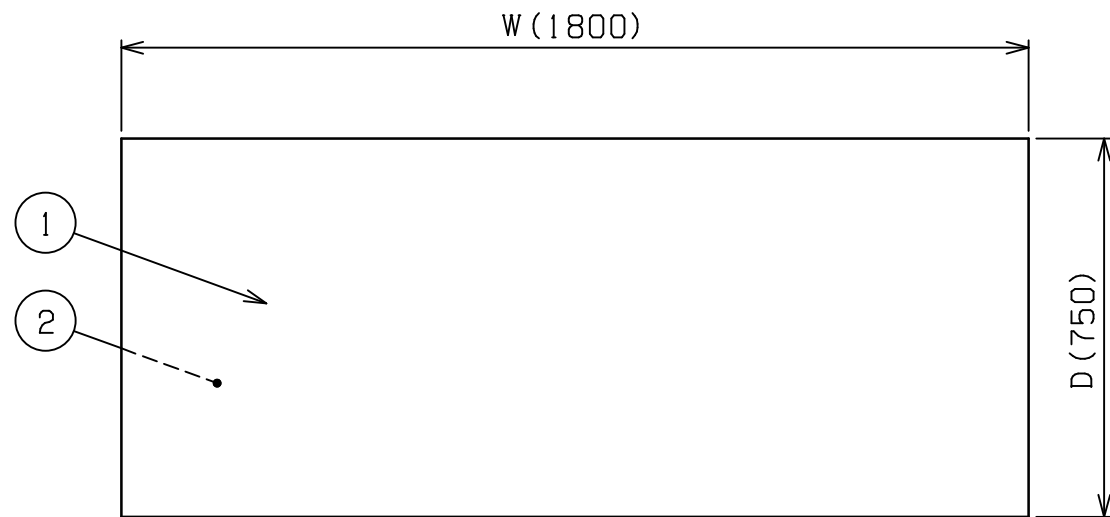


| | | | |
|-----|-------------------------------|-------------|----------------------|
| No. | 品名 NAME | 台数 QUANTITY | 型式 MODEL ・ 寸法 MEASUR |
| | エクセレントシリーズ 調理台 引出し引戸付 (バック無し) | | MHD - NX |




| 型式 | 寸法 | W | D | H | P | Q | 引出し数 |
|-----------|----|------|-----|-----|-----|-----|------|
| MHD-096NX | | 900 | 600 | 800 | 350 | 435 | 2 |
| MHD-106NX | | 1000 | 600 | 800 | 400 | 435 | 2 |
| MHD-126NX | | 1200 | 600 | 800 | 300 | 435 | 3 |
| MHD-136NX | | 1300 | 600 | 800 | 350 | 435 | 3 |
| MHD-156NX | | 1500 | 600 | 800 | 400 | 435 | 3 |
| MHD-186NX | | 1800 | 600 | 800 | 350 | 435 | 4 |
| MHD-127NX | | 1200 | 750 | 800 | 300 | 435 | 3 |
| MHD-157NX | | 1500 | 750 | 800 | 400 | 435 | 3 |
| MHD-187NX | | 1800 | 750 | 800 | 350 | 435 | 4 |

| 部番 | 品名 | 材質 | 備考 |
|----|-------|--------|-------------|
| 1 | トップ | SUS430 | t1.2 No.4仕上 |
| 2 | トップ補強 | ボンデ | t1.6 |
| 3 | 引出し本体 | SUS430 | t1.0 |
| 4 | 引出し取手 | SUS304 | |
| 5 | 引違戸 | SUS430 | t0.8 No.4仕上 |
| 6 | 引戸取手 | SUS304 | |
| 7 | 自在棚 | SUS430 | t1.0 No.4仕上 |
| 8 | 本体 | SUS430 | t1.0 No.4仕上 |
| 9 | アジャスト | SUS304 | |

本図はMHD-187NXを示す

改善の為、仕様及び外観を予告なしに変更することがあります。

| | | | | | | | |
|--|-----------------|-----------|----------|-------------|-------------------|-------------------------------|------------|
| 業務用総合厨房機器メ-カ-  株式会社マルゼン MARUZEN CO.,LTD. | 変更事項 ALTERATION | | 縮尺 SCALE | 日付 DATE | 図番 DRAWING No. | 工事名 TITLE | 備考 REMARKS |
| | | | 1/15 | ・ | 01855 | | |
| | 検図 CHECK | 設計 DESIGN | 製図 DRAW | 営業担当 CHARGE | 図面名称 DRAWING CORD | 承認印 APPROVED | |
| | | | | | | エクセレントシリーズ 調理台 引出し引戸付 (バック無し) | |