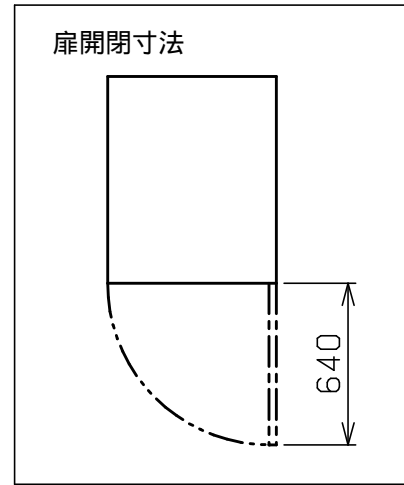
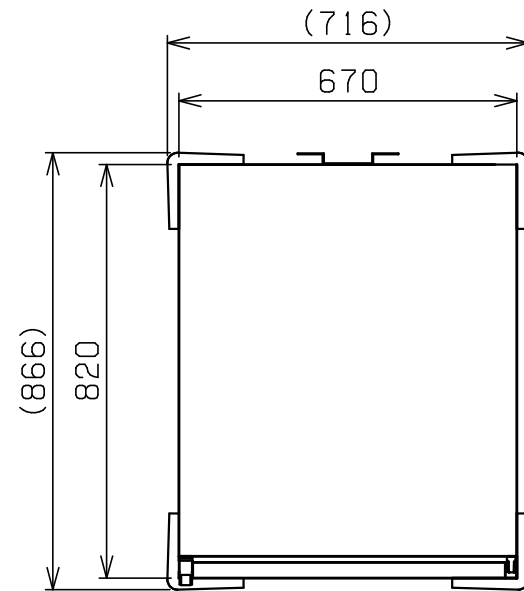
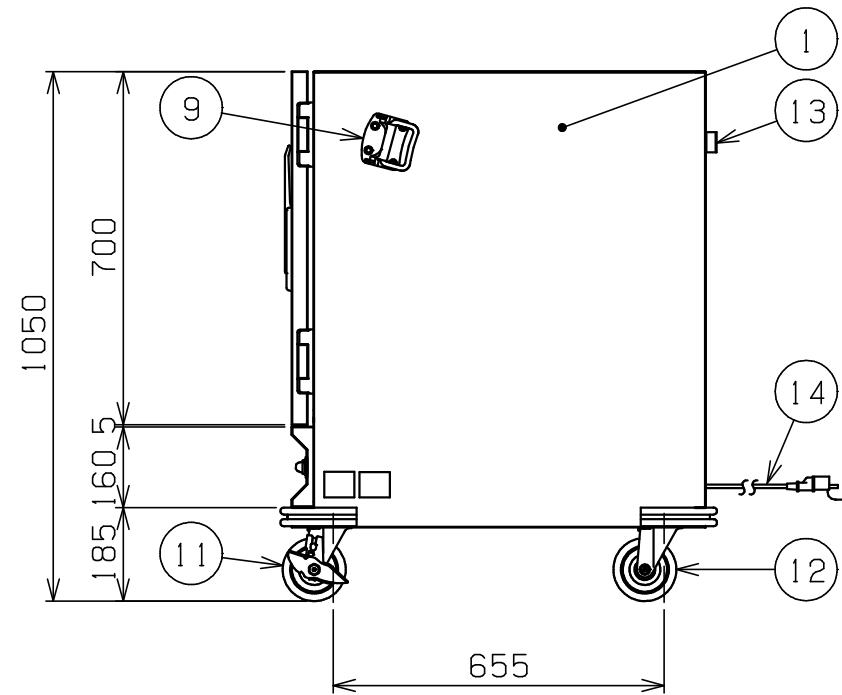
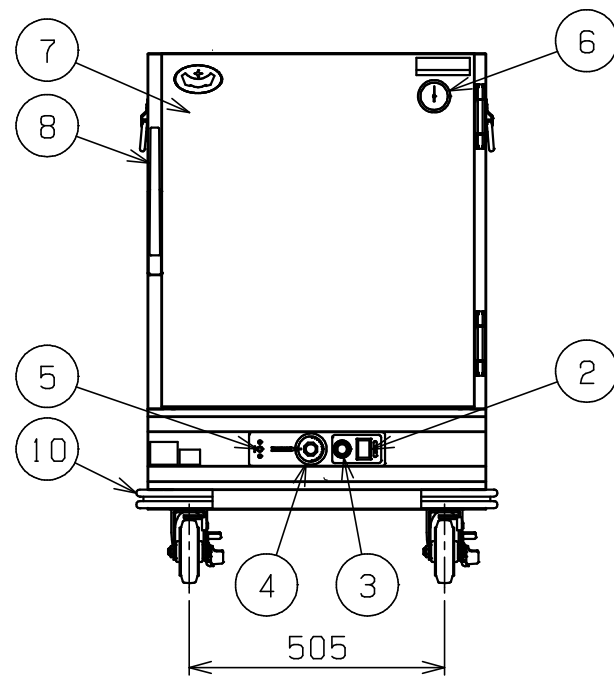


No.	品名 NAME	台数 QUANTITY	型式 MODEL ・ 寸法 MEASUR
	ホットワゴン		MHW - H 1



種類	ホテルパン専用タイプ		
外形寸法	間口	奥行	高さ
	670	820	1050
庫内有効寸法	535 (W) x 705 (D) 600 (H)		
庫内棚段数	8段 ピッチ75mm		
庫内収納枚数	1 / 1GN x 16枚 (2 / 1GN x 8枚)		
定格電源	単相 100V 50 / 60Hz		
消費電力	1.04kW		
手元開閉器容量	15A		
安全装置	過熱防止装置		
加熱方式	強制対流式		
ヒーター	フィンヒーター		
庫内温度	常温 ~ 93 調整可能		
製品重量	90kg		
付属部品	電源コード 接地アダプター付		



部番	品名	材質	備考
1	庫内	SUS430	
2	電源スイッチ		
3	電源ランプ		緑
4	サーモスタット		常温 ~ 93 調整可能
5	ハイリミットリセット		黒
6	庫内温度計		0 ~ 120
7	扉	SUS430	
8	扉取手		マグネットラッチハンドル
9	引き手	SUS304	
10	コーナーバンパー	EPDM	黒
11	自在キャスター(ストッパー付)	ウレタン	125mm
12	自在キャスター	ウレタン	125mm
13	コードフック	SUS430	
14	電源コード		2m 接地アダプター付

改善の為、仕様及び外観を予告なしに変更することがあります。

 業務用総合厨房機器メ-カ- 株式会社マルゼン MARUZEN CO.,LTD.	変更事項 ALTERATION	縮尺 SCALE	日付 DATE	図番 DRAWING No.	工事名 TITLE	備考 REMARKS
		1/10	・	04387		
	検図 CHECK	設計 DESIGN	製図 DRAW	営業担当 CHARGE	図面名称 DRAWING CORD	承認印 APPROVED
					ホットワゴン	