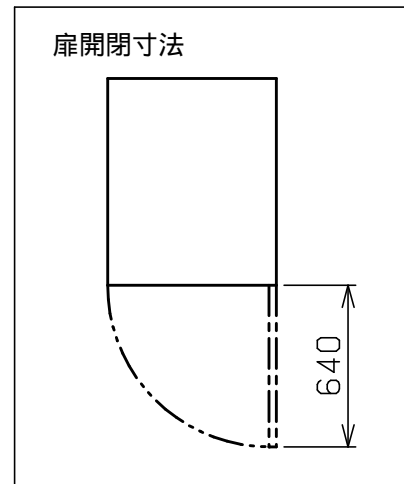
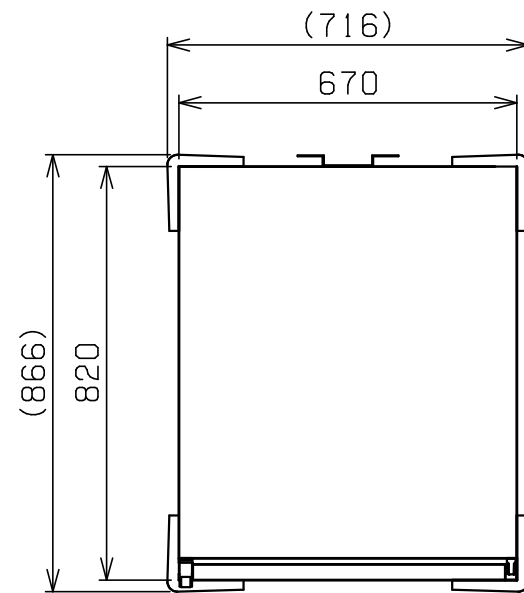
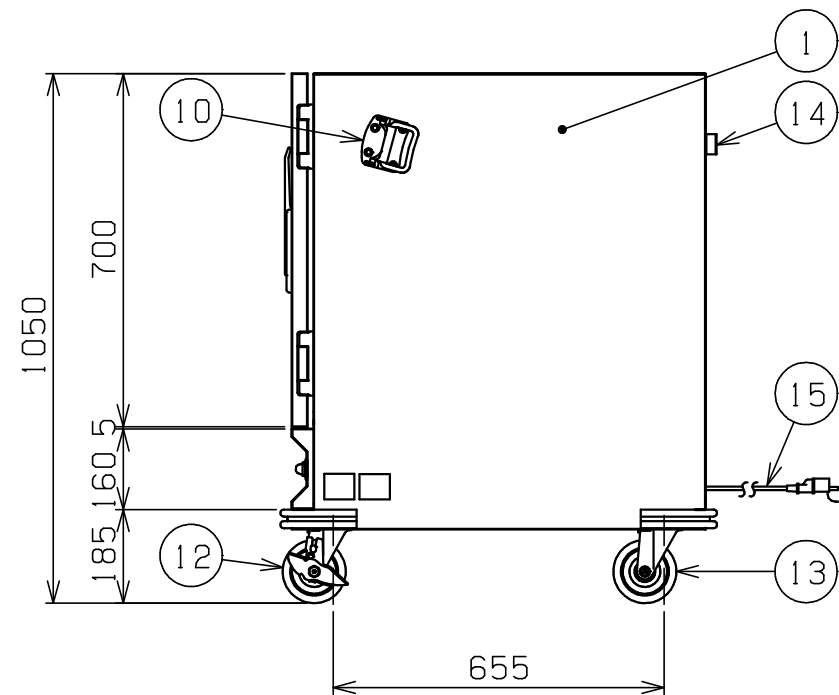
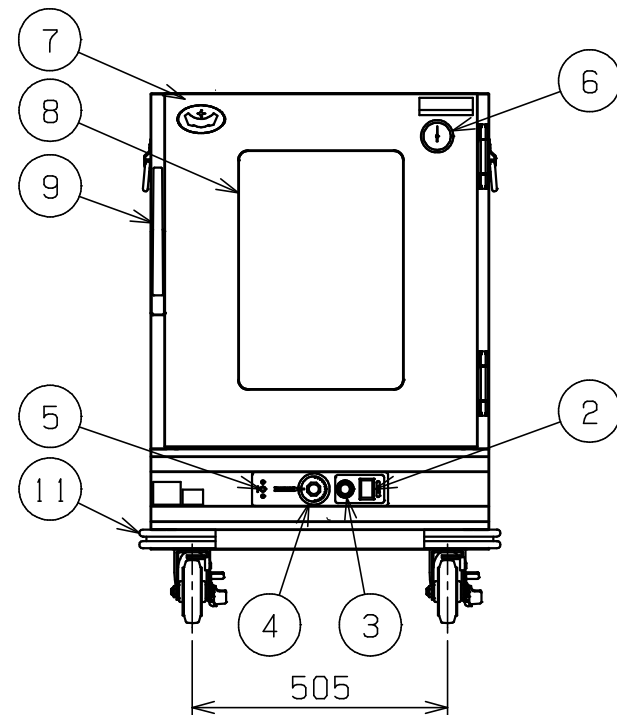


| | | | |
|-----|---------|-------------|----------------------|
| No. | 品名 NAME | 台数 QUANTITY | 型式 MODEL ・ 寸法 MEASUR |
| | ホットワゴン | | MHW - H 1 G |



| 種類 | ホテルパン専用タイプ (窓付) | | |
|---------|------------------------------|-----|------|
| 外形寸法 | 間口 | 奥行 | 高さ |
| | 670 | 820 | 1050 |
| 庫内有効寸法 | 535 (W) x 705 (D) 600 (H) | | |
| 庫内棚段数 | 8段 ピッチ75mm | | |
| 庫内収納枚数 | 1 / 1GN x 16枚 (2 / 1GN x 8枚) | | |
| 定格電源 | 単相 100V 50 / 60Hz | | |
| 消費電力 | 1.04kW | | |
| 手元開閉器容量 | 15A | | |
| 安全装置 | 過熱防止装置 | | |
| 加熱方式 | 強制対流式 | | |
| ヒーター | フィンヒーター | | |
| 庫内温度 | 常温 ~ 93 調整可能 | | |
| 製品重量 | 90kg | | |
| 付属部品 | 電源コード 接地アダプター付 | | |



| 部番 | 品名 | 材質 | 備考 |
|----|------------------|----------|--------------|
| 1 | 庫内 | SUS430 | |
| 2 | 電源スイッチ | | |
| 3 | 電源ランプ | | 緑 |
| 4 | サーモスタット | | 常温 ~ 93 調整可能 |
| 5 | ハイリミットリセット | | 黒 |
| 6 | 庫内温度計 | | 0 ~ 120 |
| 7 | 扉 | SUS430 | |
| 8 | 窓 | ポリカーボネイト | |
| 9 | 扉取手 | | マグネットラッチハンドル |
| 10 | 引き手 | SUS304 | |
| 11 | コーナーバンパー | EPDM | 黒 |
| 12 | 自在キャスター (ストッパー付) | ウレタン | 125mm |
| 13 | 自在キャスター | ウレタン | 125mm |
| 14 | コードフック | SUS430 | |
| 15 | 電源コード | | 2m 接地アダプター付 |

改善の為、仕様及び外観を予告なしに変更することがあります。

| | | | | | | |
|--|-----------------|-----------|---------|----------------|-------------------|--------------|
| 株式会社 マルゼン MARUZEN CO.,LTD. | 変更事項 ALTERATION | 縮尺 SCALE | 日付 DATE | 図番 DRAWING No. | 工事名 TITLE | 備考 REMARKS |
| | | 1/10 | ・ | 04388 | | |
| | 検図 CHECK | 設計 DESIGN | 製図 DRAW | 営業担当 CHARGE | 図面名称 DRAWING CORD | 承認印 APPROVED |
| | | | | | ホットワゴン | |