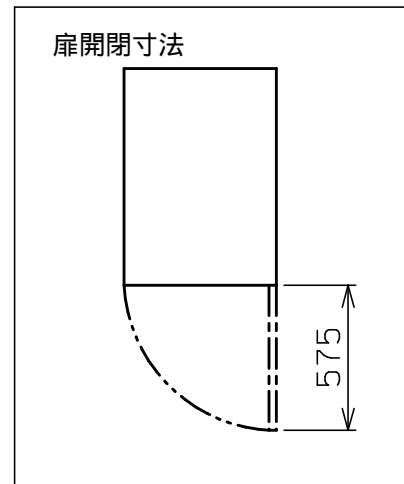
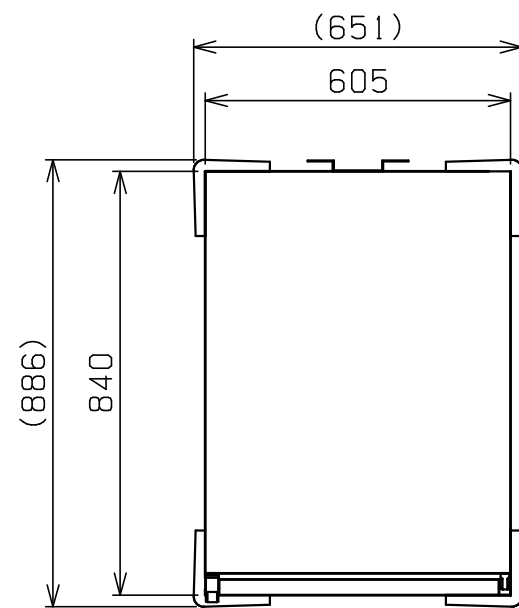
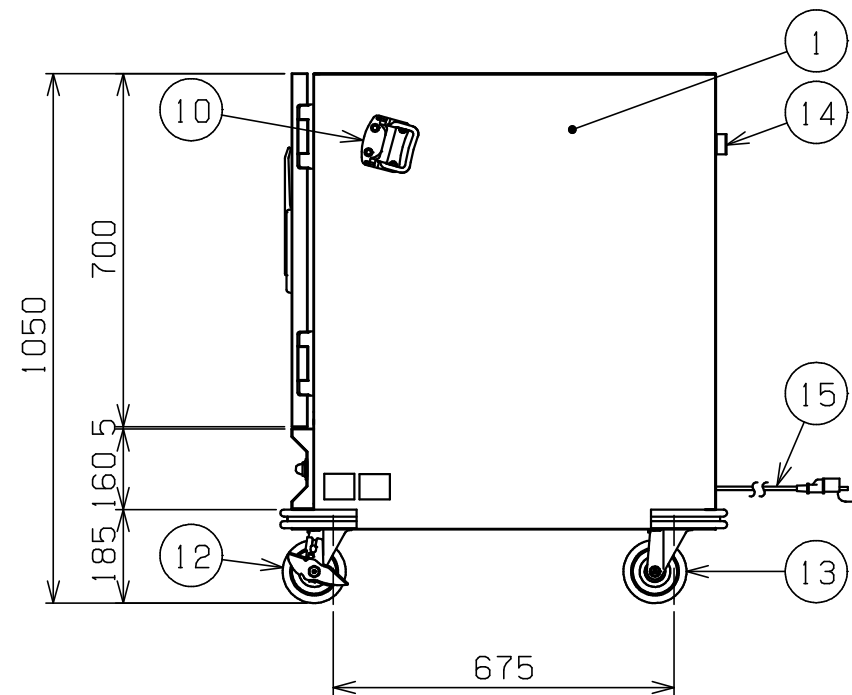
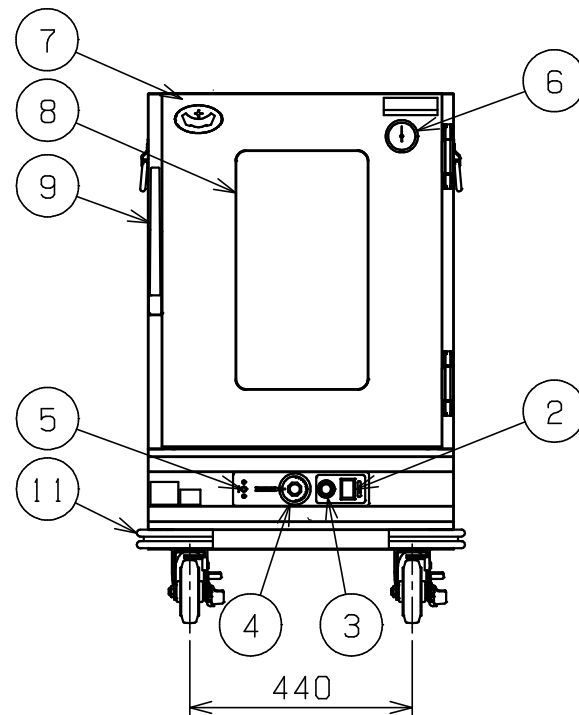


No.	品名 NAME	台数 QUANTITY	型式 MODEL ・ 寸法 MEASUR
	ホットワゴン		MHW - S 1 G



種類	シートパン専用タイプ (窓付)		
外形寸法	間口	奥行	高さ
	605	840	1050
庫内有効寸法	475 (W) x 715 (D) 600 (H)		
庫内棚段数	8段 ピッチ70mm		
庫内収納枚数	657 x 456 x H25 シートパン x 8枚		
定格電源	単相 100V 50/60Hz		
消費電力	1.04kW		
手元開閉器容量	15A		
安全装置	過熱防止装置		
加熱方式	強制対流式		
ヒーター	フィンヒーター		
庫内温度	常温~93 調整可能		
製品重量	90kg		
付属部品	電源コード 接地アダプター付		



部番	品名	材質	備考
1	庫内	SUS430	
2	電源スイッチ		
3	電源ランプ		緑
4	サーモスタット		常温~93 調整可能
5	ハイリミットリセット		黒
6	庫内温度計		0~120
7	扉	SUS430	
8	窓	ポリカーボネイト	
9	扉取手		マグネットラッチハンドル
10	引き手	SUS304	
11	コーナーバンパー	EPDM	黒
12	自在キャスター (ストッパー付)	ウレタン	125mm
13	自在キャスター	ウレタン	125mm
14	コードフック	SUS430	
15	電源コード		2m 接地アダプター付

改善の為、仕様及び外観を予告なしに変更することがあります。

 株式会社 マルゼン MARUZEN CO.,LTD.	変更事項 ALTERATION	縮尺 SCALE	日付 DATE	図番 DRAWING No.	工事名 TITLE	備考 REMARKS
		1/10	・	04384		
	検図 CHECK	設計 DESIGN	製図 DRAW	営業担当 CHARGE	図面名称 DRAWING CORD	承認印 APPROVED
					ホットワゴン	