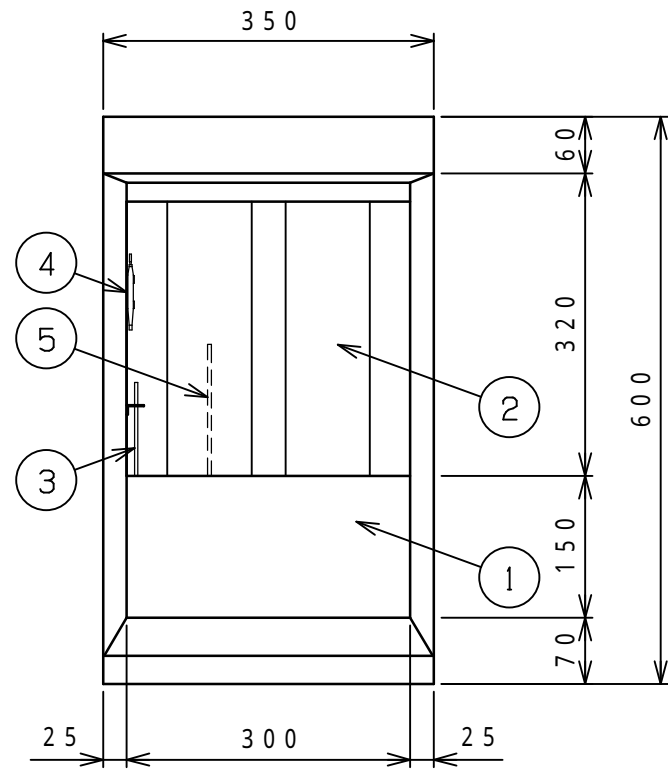
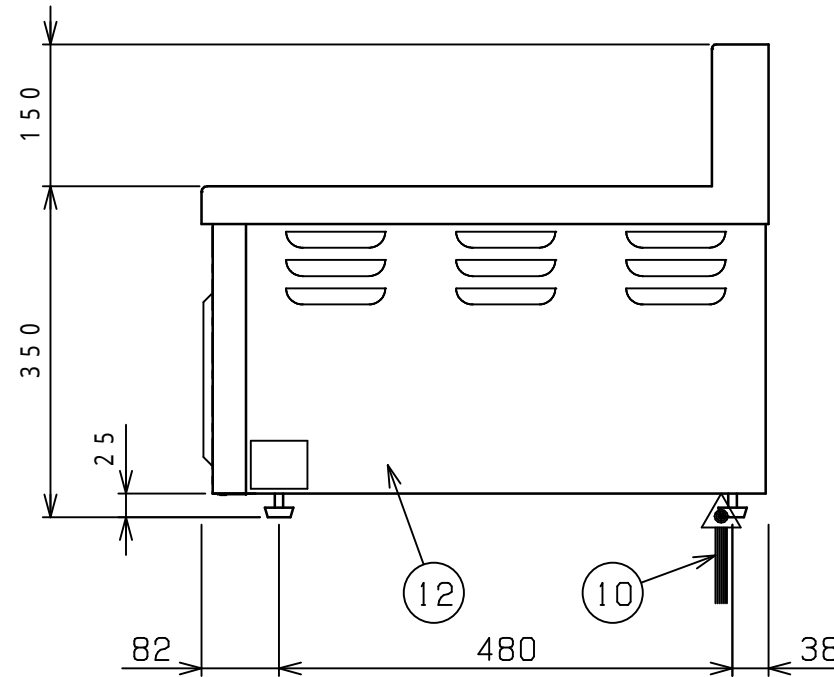
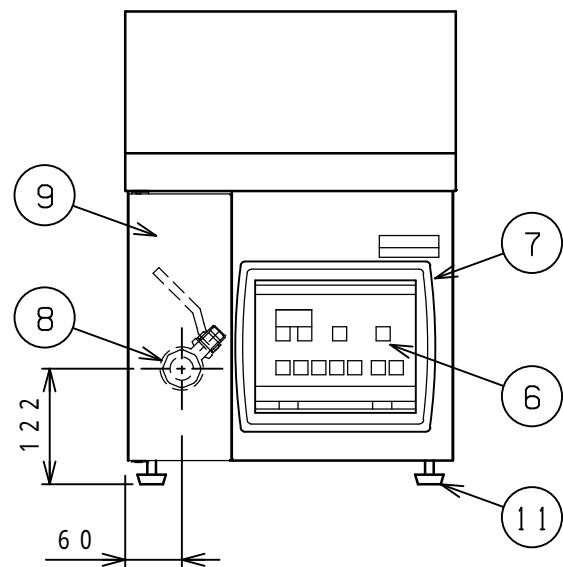


No.	品名 NAME	台数 QUANTITY	型式 MODEL ・ 寸法 MEASUR
	電磁卓上フライヤ -		M I F - 1 1 T C




種類	卓上型 一槽式 (マイコン仕様)		
外形寸法	間口	奥行	高さ
	350	600	350
油量	11ℓ		
定格電源	単相 200V 50/60Hz		
消費電力	3.5kW		
手元開閉器容量	30A		
安全装置	過熱防止装置		
製品重量	40kg		
付属品	フタ(1), 仕切網(1), スクイ網(1), 油切板(1), 油切網(1), 排油サポ-ト管(1)		



部番	品名	材質	備考
1	油槽	SUS304	t1.0
2	加熱パイプ	SUS304	
3	センサ	SUS316	3.2
4	過熱防止感熱棒	SUS304	液体膨張式
5	空焚き防止感熱棒	SUS304	液体膨張式
6	操作パネル		
7	操作部窓	POM	
8	排油口		25A
9	排油口カバー	SUS430	t1.0
10	電源取入口		
11	アジャスト	NBR	
12	本体	SUS430	t0.8

改善の為、仕様及び外観を予告なしに変更することがあります。

<p>業務用総合厨房機器メ-カ-</p>  <p>株式会社 マルゼン</p> <p>MARUZEN CO.,LTD.</p>	変更事項 ALTERATION	縮尺 SCALE	日付 DATE	図番 DRAWING No.	工事名 TITLE	備考 REMARKS
		1/8	・	04724		
	検図 CHECK	設計 DESIGN	製図 DRAW	営業担当 CHARGE	図面名称 DRAWING CORD	承認印 APPROVED
					電磁卓上フライヤ -	