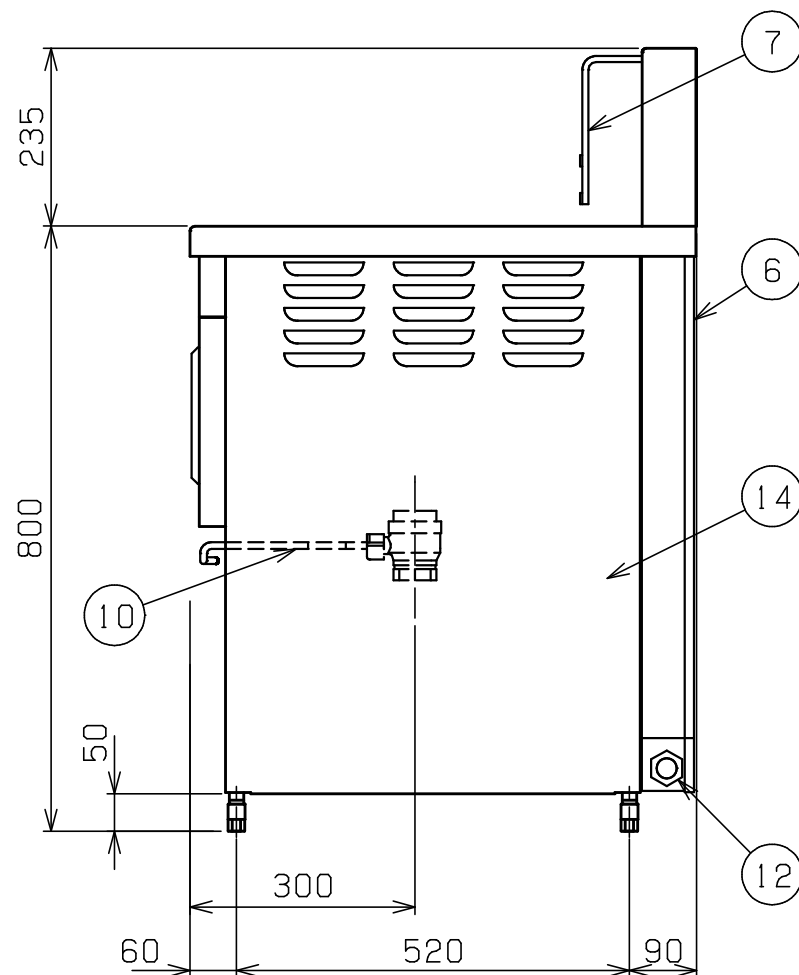
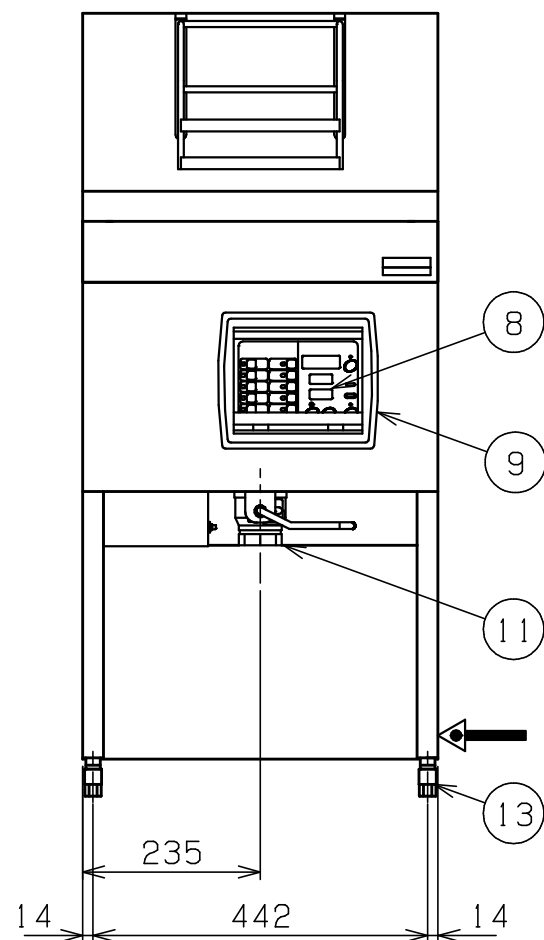


No.	品名 NAME	台数 QUANTITY	型式 MODEL ・ 寸法 MEASUR
	電磁オートリフトフライヤ -		M I F - 2 0 S L

種類	オートリフトタイプ ー槽式		
外形寸法	間口	奥行	高さ
	470	670	800
油量	20ℓ		
定格電源	3相 200V 50/60Hz		
消費電力	5.4kW		
手元開閉器容量	30A		
安全装置	過熱防止装置・空焚き防止装置		
製品重量	95kg		
付属品	フタ(1), 仕切網(1), 油缶 大(1), 油コシ網 大(1), スクイ網(1), フライカゴ(1)		



部番	品名	材質	備考
1	油槽	SUS304	t1.0
2	加熱パイプ	SUS304	
3	センサ	SUS316	3.2
4	過熱防止感熱棒	SUS304	液体膨張式
5	空焚き防止感熱棒	SUS304	液体膨張式
6	リフトボックス	SUS430	
7	カゴ掛け	SS	クロムメッキ仕上
8	操作パネル		
9	操作部窓	POM	
10	排油コックハンドル	SS	9 クロムメッキ仕上
11	排油口		40A
12	電源取入口		
13	アジャスト	ZDC	クロムメッキ仕上
14	本体	SUS430	t0.8

改善の為、仕様及び外観を予告なしに変更することがあります。

業務用総合厨房機器メ-カ-  
 株式会社 **マルゼン**  
 MARUZEN CO.,LTD.

変更事項 ALTERATION	縮尺 SCALE	日付 DATE	図番 DRAWING No.	工事名 TITLE	備考 REMARKS
	1/10	・	04758		
検図 CHECK	設計 DESIGN	製図 DRAW	営業担当 CHARGE	図面名称 DRAWING CORD	承認印 APPROVED
				電磁オートリフトフライヤ -	