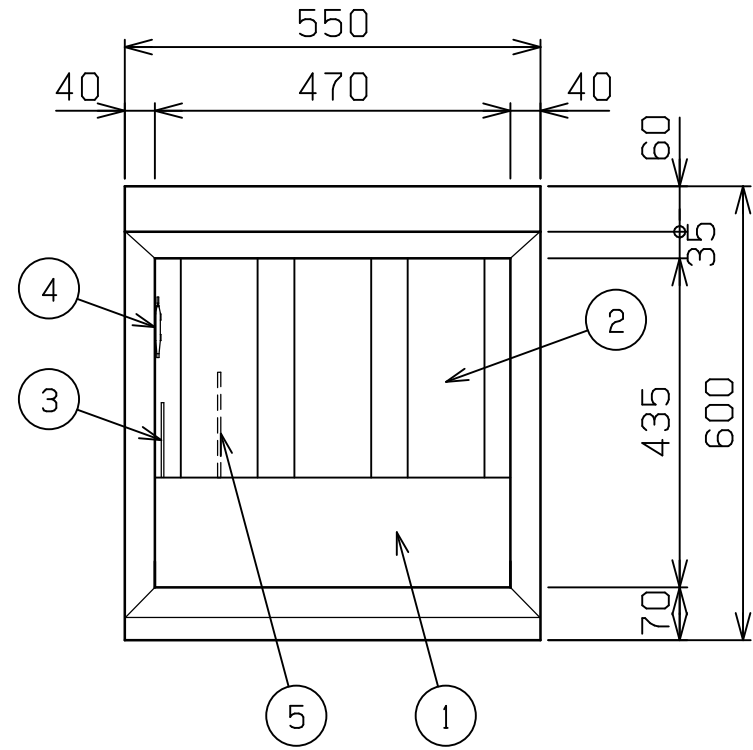
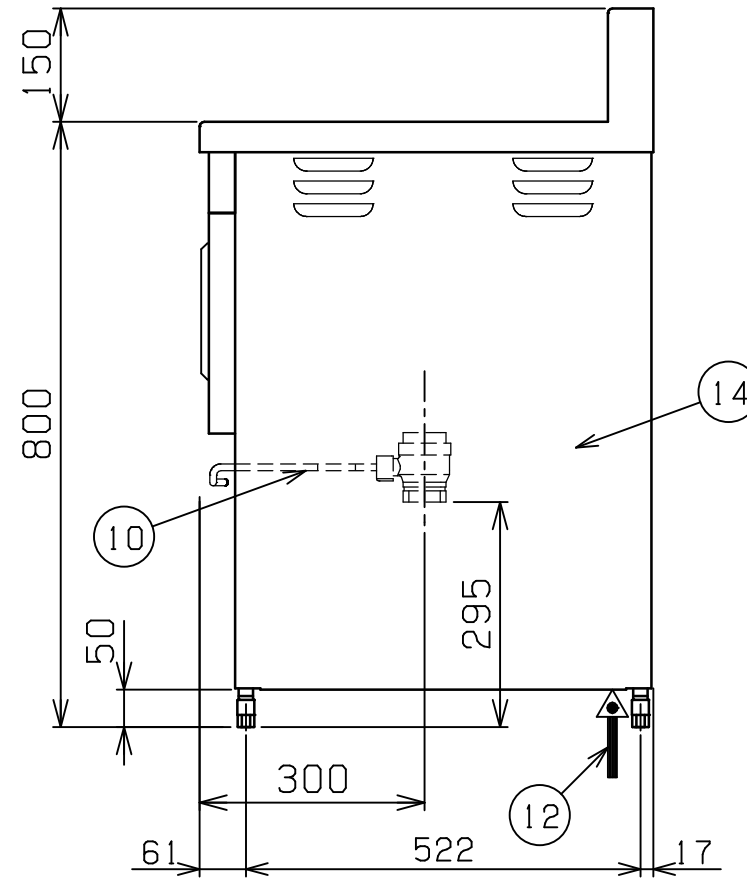
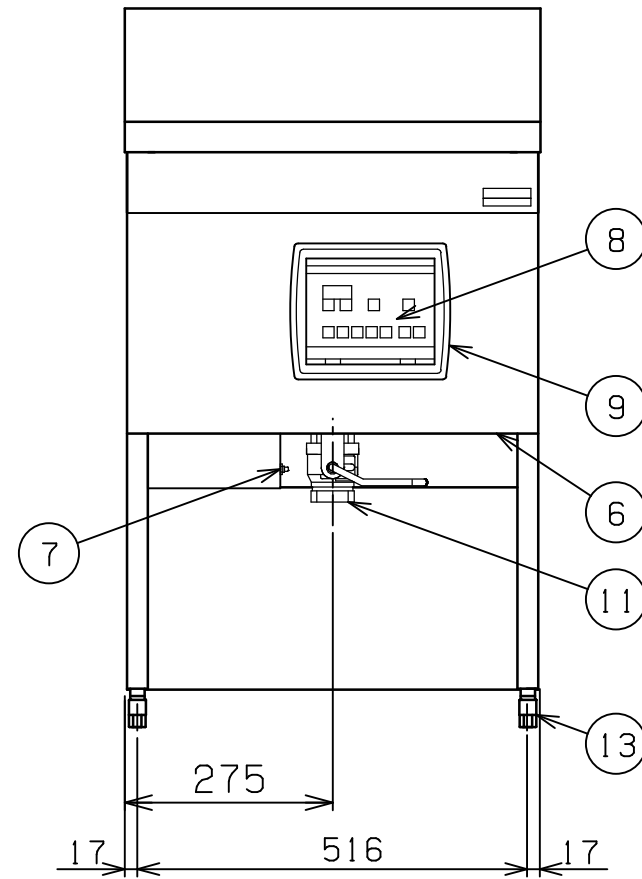


| | | | |
|-----|----------|-------------|----------------------|
| No. | 品名 NAME | 台数 QUANTITY | 型式 MODEL ・ 寸法 MEASUR |
| | 電磁フライヤ - | | M I F - 2 3 F C |



| | | | |
|---------|--|-----|-----|
| 種類 | ファーストフドタイプ 一槽式 | | |
| 外形寸法 | 間口 | 奥行 | 高さ |
| | 550 | 600 | 800 |
| 油量 | 32ℓ | | |
| 定格電源 | 3相 200V 50/60Hz | | |
| 消費電力 | 7.0kW | | |
| 手元開閉器容量 | 30A | | |
| 安全装置 | 過熱防止装置・空焚き防止装置 | | |
| 製品重量 | 87kg | | |
| 付属品 | フタ(1), 仕切網(1), 油缶 大(1), 油コシ網 大(1), フライカゴA(3), カゴ掛(1) | | |



| 部番 | 品名 | 材質 | 備考 |
|----|---------------|--------|--------------|
| 1 | 油槽 | SUS304 | t1.0 深さ170mm |
| 2 | 加熱パイプ | SUS304 | |
| 3 | センサ | SUS316 | 3.2 |
| 4 | 過熱防止感熱棒 | SUS304 | 液体膨張式 |
| 5 | 空焚き防止感熱棒 | SUS304 | 液体膨張式 |
| 6 | 空焚き防止リセットスイッチ | | ゴムカバ - 付 |
| 7 | 過熱防止リセットスイッチ | | ゴムカバ - 付 |
| 8 | 操作パネル | | |
| 9 | 操作部窓 | POM | |
| 10 | 排油コックハンドル | SS | 9 クロムメッキ仕上 |
| 11 | 排油口 | | 40A |
| 12 | 電源取入口 | | |
| 13 | アジャスト | ZDC | クロムメッキ仕上 |
| 14 | 本体 | SUS430 | t0.8 |

改善の為、仕様及び外観を予告なしに変更することがあります。

| | | | | | | |
|---|-----------------|-----------|---------|----------------|-------------------|--------------|
| <p>業務用総合厨房機器メ - カ -</p> <p>株式会社 マルゼン</p> <p>MARUZEN CO.,LTD.</p> | 変更事項 ALTERATION | 縮尺 SCALE | 日付 DATE | 図番 DRAWING No. | 工事名 TITLE | 備考 REMARKS |
| | | 1/10 | ・ | 04729 | | |
| | 検図 CHECK | 設計 DESIGN | 製図 DRAW | 営業担当 CHARGE | 図面名称 DRAWING CORD | 承認印 APPROVED |
| | | | | | 電磁フライヤ - | |