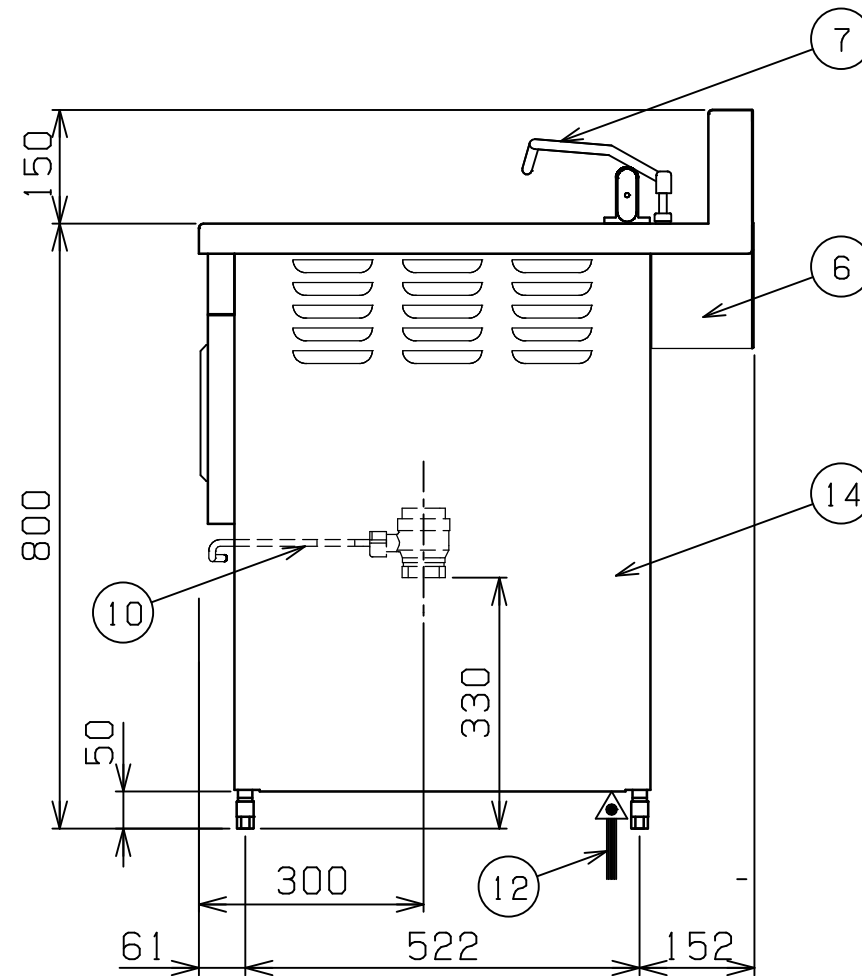
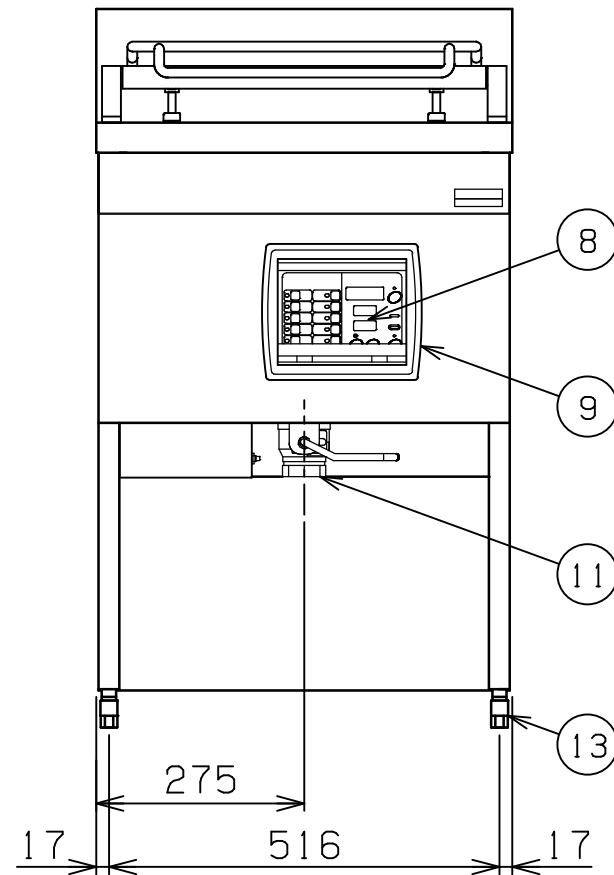
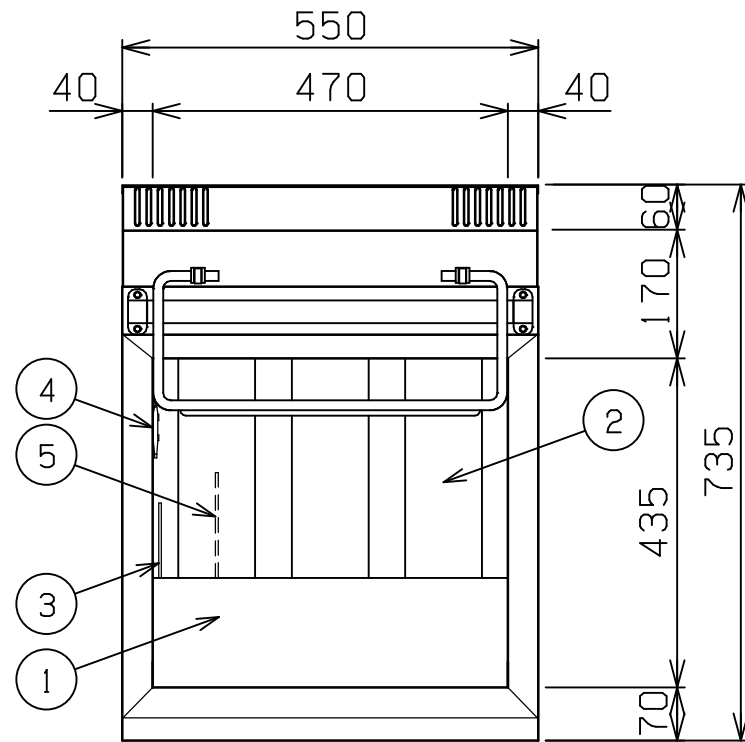



No.	品名 NAME	台数 QUANTITY	型式 MODEL ・ 寸法 MEASUR
	電磁オートリフトフライヤ -		M I F - 2 3 L C



種類	オートリフトタイプ ー槽式		
外形寸法	間口	奥行	高さ
	550	735	800
油量	23ℓ		
定格電源	3相 200V 50/60Hz		
消費電力	7.1kW		
手元開閉器容量	30A		
安全装置	過熱防止装置・空焚き防止装置		
製品重量	97kg		
付属品	フタ(1), 仕切網(1), 油缶 大(1), 油コシ網 大(1), スクイ網(1), フライカゴ(1)		

部番	品名	材質	備考
1	油槽	SUS304	t1.0
2	加熱パイプ	SUS304	
3	センサ	SUS316	3.2
4	過熱防止感熱棒	SUS304	液体膨張式
5	空焚き防止感熱棒	SUS304	液体膨張式
6	リフトボックス	SUS430	
7	カゴ掛け	SUS304	
8	操作パネル		
9	操作部窓	POM	
10	排油コックハンドル	SS	9 クロムメッキ仕上
11	排油口		40A
12	電源取入口		
13	アジャスト	ZDC	クロムメッキ仕上
14	本体	SUS430	t0.8

改善の為、仕様及び外観を予告なしに変更することがあります。

<p>業務用総合厨房機器メ - カ -</p>  <p>株式会社マルゼン</p> <p>MARUZEN CO.,LTD.</p>	変更事項 ALTERATION	縮尺 SCALE	日付 DATE	図番 DRAWING No.	工事名 TITLE	備考 REMARKS
		1/10	・	04732		
	検図 CHECK	設計 DESIGN	製図 DRAW	営業担当 CHARGE	図面名称 DRAWING CORD	承認印 APPROVED
					電磁オートリフトフライヤ -	