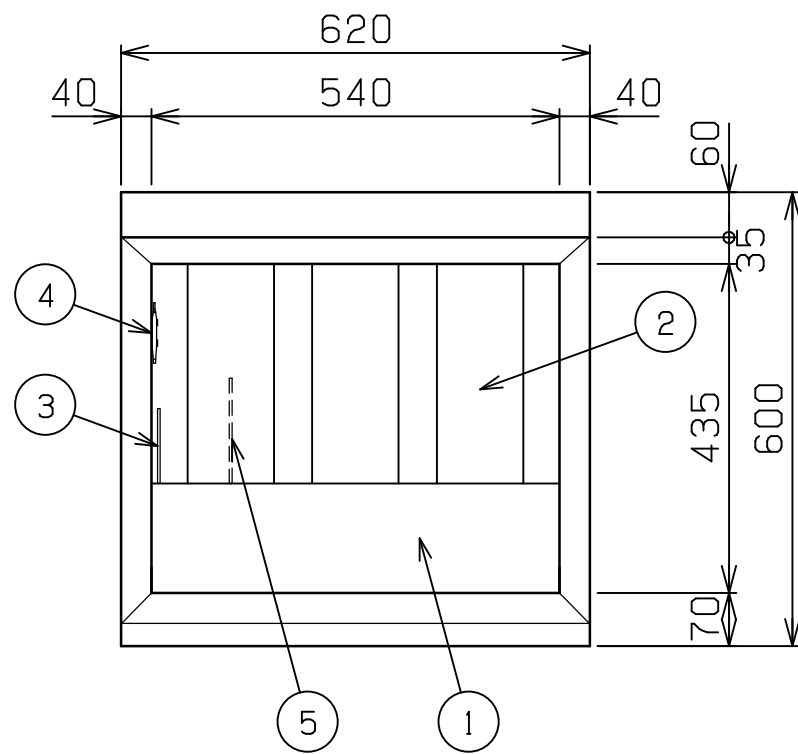
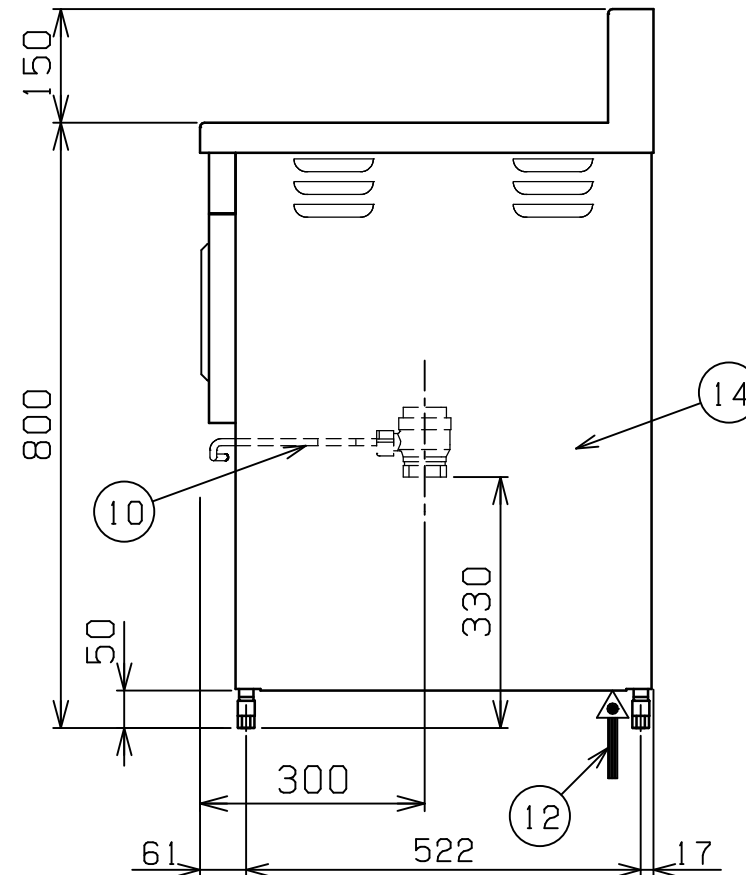
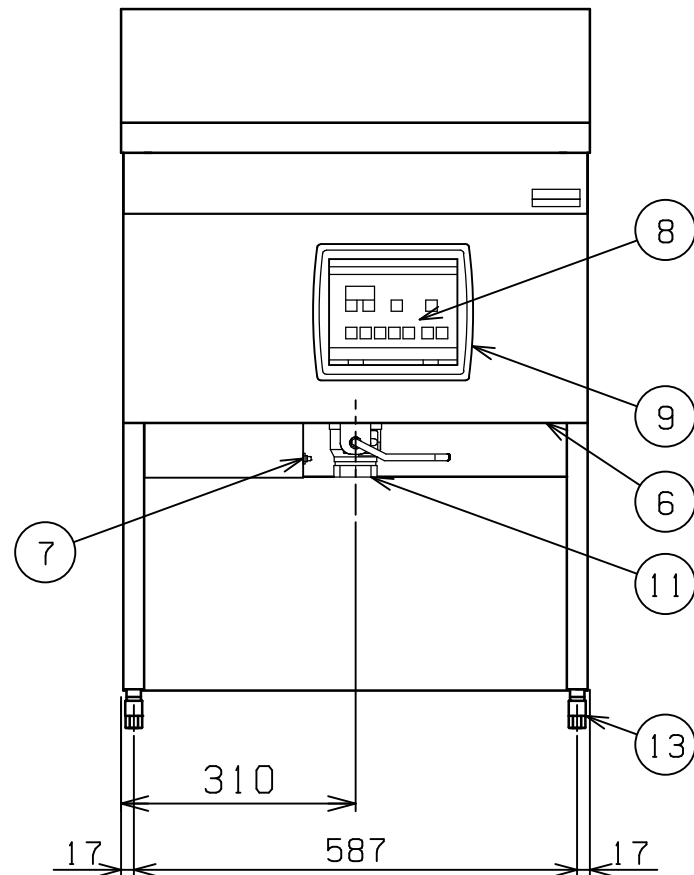


No.	品名 NAME	台数 QUANTITY	型式 MODEL ・ 寸法 MEASUR
	電磁フライヤ -		M I F - 2 8 C



種類	レギュラ - タイプ ー槽式		
外形寸法	間口	奥行	高さ
	620	600	800
油量	28ℓ		
定格電源	3相 200V 50/60Hz		
消費電力	8.5kW		
手元開閉器容量	40A		
安全装置	過熱防止装置・空焚き防止装置		
製品重量	97kg		
付属品	フタ(1), 仕切網(1), 油缶 小(2), 油コシ網 小(2), スクイ網(1), 油切板(1), 油切網(1)		



部番	品名	材質	備考
1	油槽	SUS304	t1.0 深さ120mm
2	加熱パイプ	SUS304	
3	センサ	SUS316	3.2
4	過熱防止感熱棒	SUS304	液体膨張式
5	空焚き防止感熱棒	SUS304	液体膨張式
6	空焚き防止リセットスイッチ		ゴムカバ - 付
7	過熱防止リセットスイッチ		ゴムカバ - 付
8	操作パネル		
9	操作部窓	POM	
10	排油コックハンドル	SS	9 クロムメッキ仕上
11	排油口		40A
12	電源取入口		
13	アジャスト	ZDC	クロムメッキ仕上
14	本体	SUS430	t0.8

改善の為、仕様及び外観を予告なしに変更することがあります。



変更事項 ALTERATION	縮尺 SCALE 1/10	日付 DATE ・	図番 DRAWING No. 04730	工事名 TITLE	備考 REMARKS
検図 CHECK	設計 DESIGN	製図 DRAW	営業担当 CHARGE	図面名称 DRAWING CORD 電磁フライヤ -	承認印 APPROVED