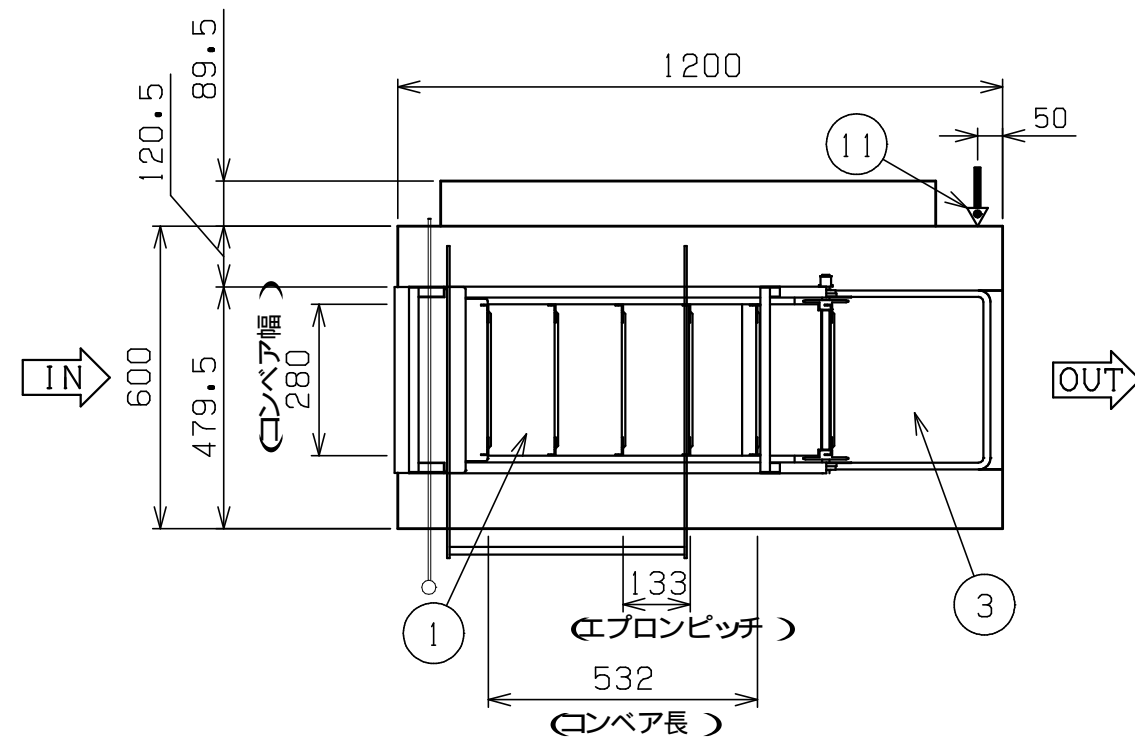
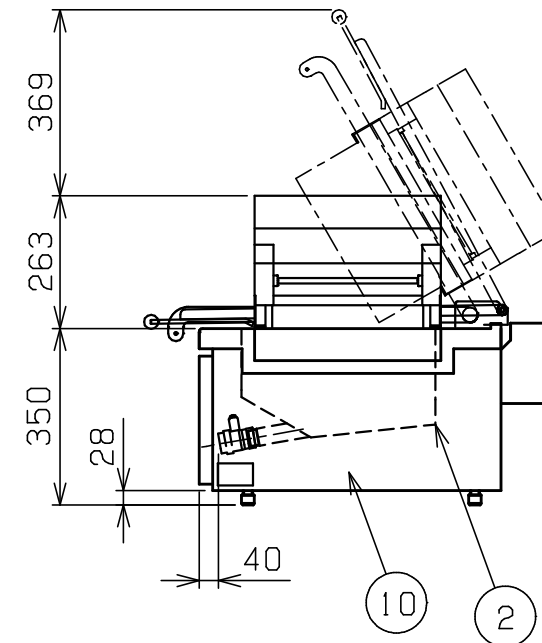
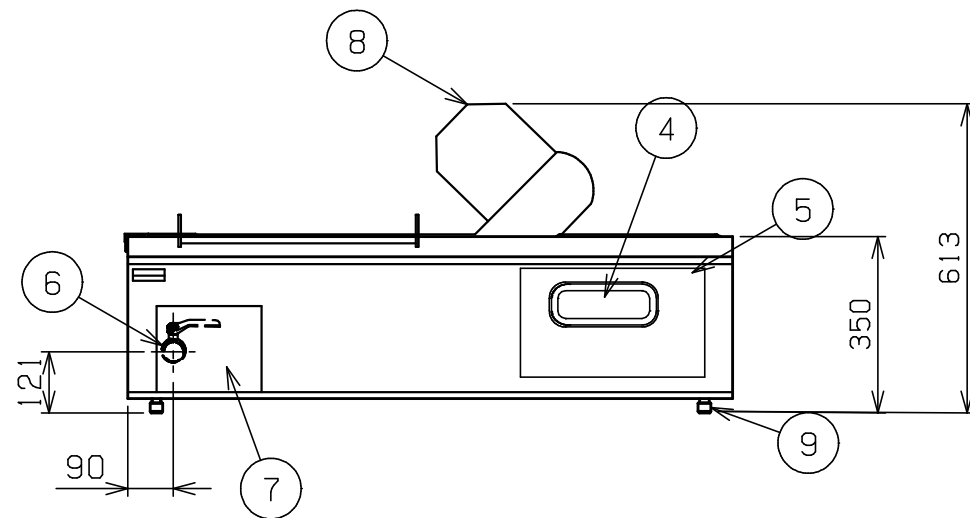


No.	品名 NAME	台数 QUANTITY	型式 MODEL	寸法 MEASURE
	IH卓上エプロン式コンベアフライヤ-		MIFR-126TL	




種類	食材投入口左側タイプ		
外形寸法	間口	奥行	高さ
	1200	600	350
調理部有効寸法	532(W) x 280(D) x 34(H)		
油量	22ℓ		
消費電力	8kW		
定格電源	三相 200V 50/60Hz		
安全装置	トルクリミッター 非常停止スイッチ 過熱防止装置		
製品重量	100kg		
付属品	油缶 大(1), 油コシ網 大(1), 油切網(1), カス受カゴ(1), 2/3ホテルパン(1), 排油パイプ(1)		



部番	品名	材質	備考
1	油槽加熱面	SS400	t9.0
2	油槽側面	SUS430	t2.0
3	2/3ホテルパン		
4	操作パネル		
5	操作パネルカバー	SUS430	t1.0
6	排油口		25A
7	排油口カバー	SUS430	t1.0
8	モーター台	SUS430	t1.5
9	アジャスト	SUS304	
10	本体	SUS430	t1.0 No.4仕上
11	電源取入れ口		

設置上の注意 熱機器の設置については安全の為、消防法の設置基準に従って設置してください。  
改善の為、仕様及び外観を予告なしに変更することがあります。

 <b>株式会社マルゼン</b> MARUZEN CO.,LTD.	変更事項 ALTERATION	縮尺 SCALE	日付 DATE	図番 DRAWING No.	工事名 TITLE	備考 REMARKS
		1/15	・	04586		
	検図 CHECK	設計 DESIGN	製図 DRAW	営業担当 CHARGE	図面名称 DRAWING CORD	承認印 APPROVED
					IH卓上エプロン式コンベアフライヤ-	