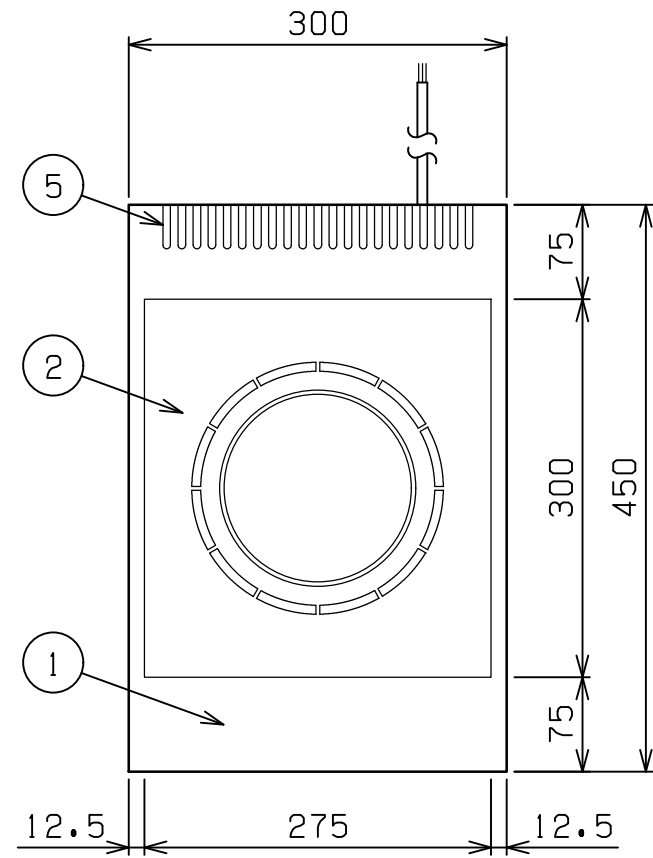
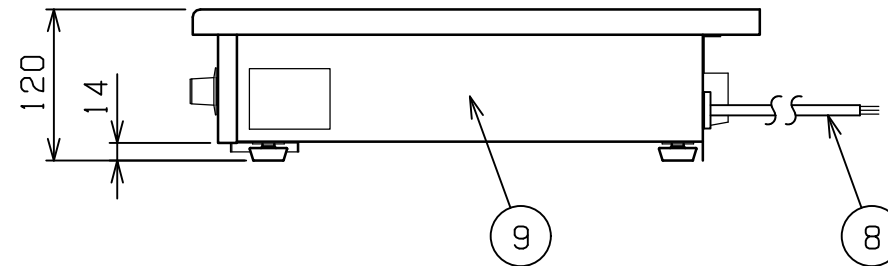
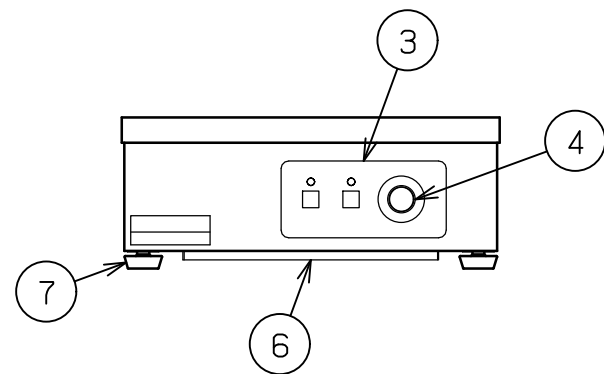


| | | | |
|-----|-----------------|-------------|----------------------|
| No. | 品名 NAME | 台数 QUANTITY | 型式 MODEL ・ 寸法 MEASUR |
| | 電磁調理器 IHクリ-ンコンロ | | MIH-02HC |




| | | | |
|---------|------------------------|-----|-----|
| 種類 | 卓上型 1口 単機能2.5kWシリ-ズ | | |
| 外形寸法 | 間口 | 奥行 | 高さ |
| | 300 | 450 | 120 |
| プレート寸法 | 275(W) x 300(D) | | |
| 電磁ユニット | 2.5kW | | |
| 定格電源 | 単相 200V 50/60Hz | | |
| 消費電力 | 2.5kW | | |
| 手元開閉器容量 | 20A | | |
| 製品重量 | 10.5kg | | |
| 付属品 | フィルタ-(1) | | |



| 部番 | 品名 | 材質 | 備考 |
|----|-----------|--------|-------------|
| 1 | トップ | SUS304 | t1.0 No.4仕上 |
| 2 | セラミックプレート | ネオセラム | t4.0 |
| 3 | 操作パネル | SUS430 | t1.0 No.4仕上 |
| 4 | 出力設定つまみ | ナイロン | |
| 5 | 排気口 | | |
| 6 | フィルタ- | ポリエステル | |
| 7 | アジャスト | NR | |
| 8 | 電源コード | | 1.5SQ 3芯-2m |
| 9 | 本体側板 | SUS430 | t1.0 No.4仕上 |

改善の為、仕様及び外観を予告なしに変更することがあります。

| | | | | | | |
|---|-----------------|-----------------|----------------|-------------------------|--------------------------------------|--------------|
| 業務用総合厨房機器メ-カ-  株式会社 マルゼン MARUZEN CO.,LTD. | 変更事項 ALTERATION | 縮尺 SCALE 1/6 | 日付 DATE . . | 図番 DRAWING No. 03394 | 工事名 TITLE | 備考 REMARKS |
| | 検図 CHECK | 設計 DESIGN | 製図 DRAW | 営業担当 CHARGE | 図面名称 DRAWING CORD 電磁調理器 IHクリ-ンコンロ | 承認印 APPROVED |