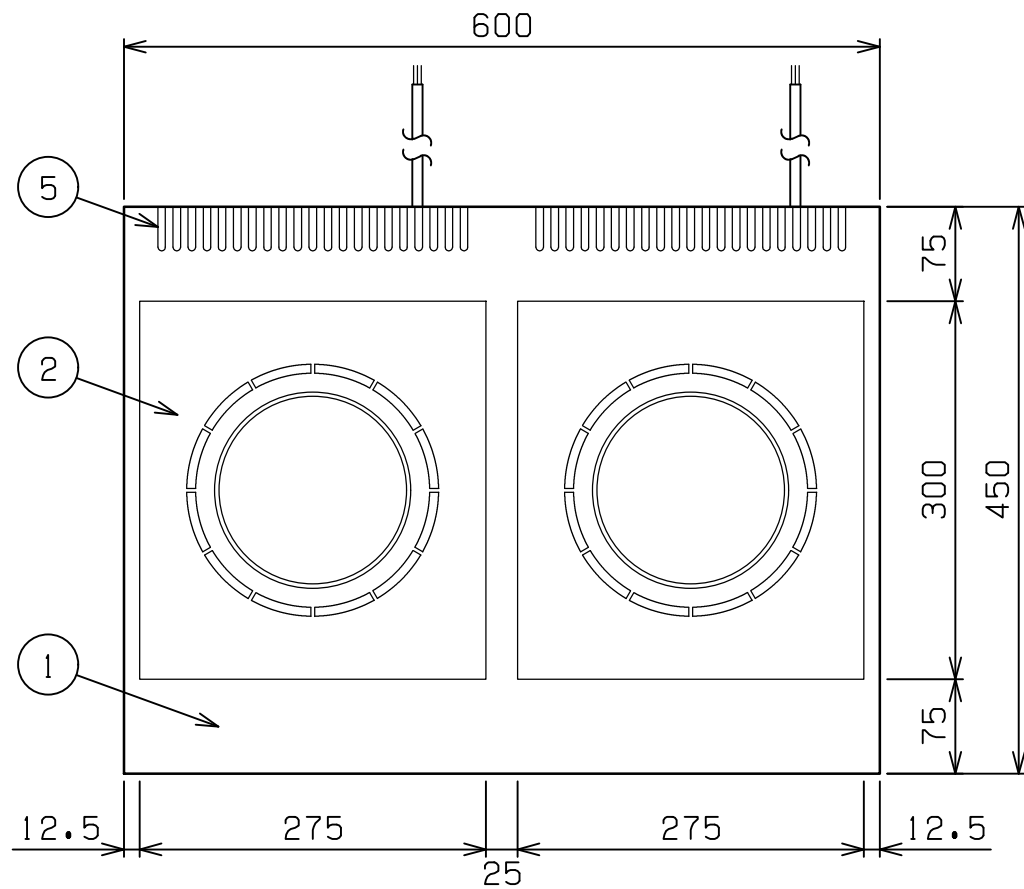
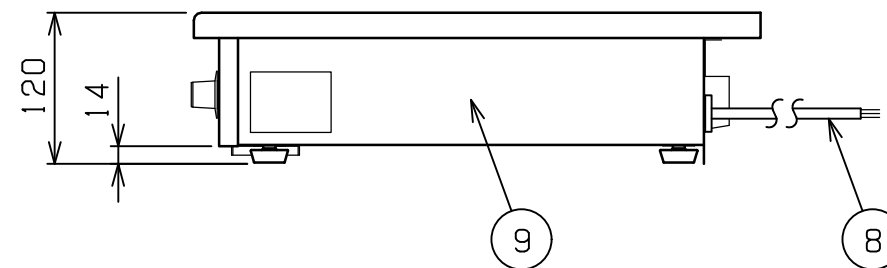
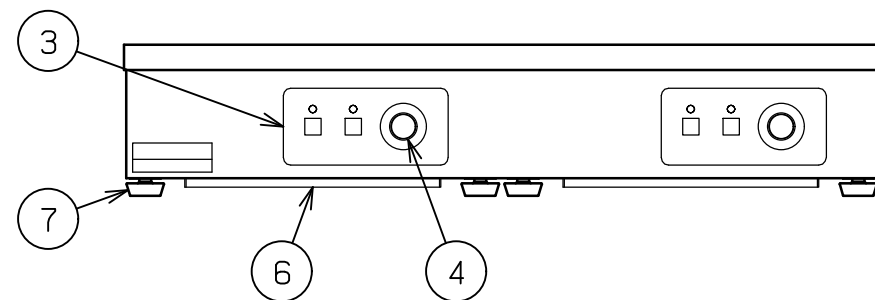


No.	品名 NAME	台数 QUANTITY	型式 MODEL ・ 寸法 MEASUR
	電磁調理器 IHクリ-ンコンロ		MIH-2H2(H)C




型式	MIH-2H2HC	MIH-2H2C
種類	卓上型 2口 単機能2.5kWシリ-ズ	
外形寸法	間口	600
	奥行	450
	高さ	120
プレ-ト寸法	275(W) × 300(D) × 2	
電磁ユニット	2.5kW+2.5kW	2.5kW+2kW
定格電源	単相 200V 50/60Hz	
消費電力	5.0kW	4.5kW
手元開閉器容量 (合計使用時)	20A × 2 (30A)	20A + 15A (30A)
製品重量	21.6kg	
付属品	フィルタ-(2)	



部番	品名	材質	備考
1	トップ	SUS304	t1.0 No.4仕上
2	セラミックプレ-ト	ネオセラム	t4.0
3	操作パネル	SUS430	t1.0 No.4仕上
4	出力設定ツマミ	ナイロン	
5	排気口		
6	フィルタ-	ポリエステル	
7	アジャスト	ユニクロ	
8	電源コ-ド		1.5SQ 3芯-2m × 2
9	本体側板	SUS430	t1.0 No.4仕上

改善の為、仕様及び外観を予告なしに変更することがあります。

業務用総合厨房機器メ-カ-  <b>株式会社 マルゼン</b> MARUZEN CO.,LTD.	変更事項 ALTERATION	縮尺 SCALE 1/6	日付 DATE . .	図番 DRAWING No. 03395	工事名 TITLE	備考 REMARKS
	検図 CHECK	設計 DESIGN	製図 DRAW	営業担当 CHARGE	図面名称 DRAWING CORD 電磁調理器 IHクリ-ンコンロ	承認印 APPROVED