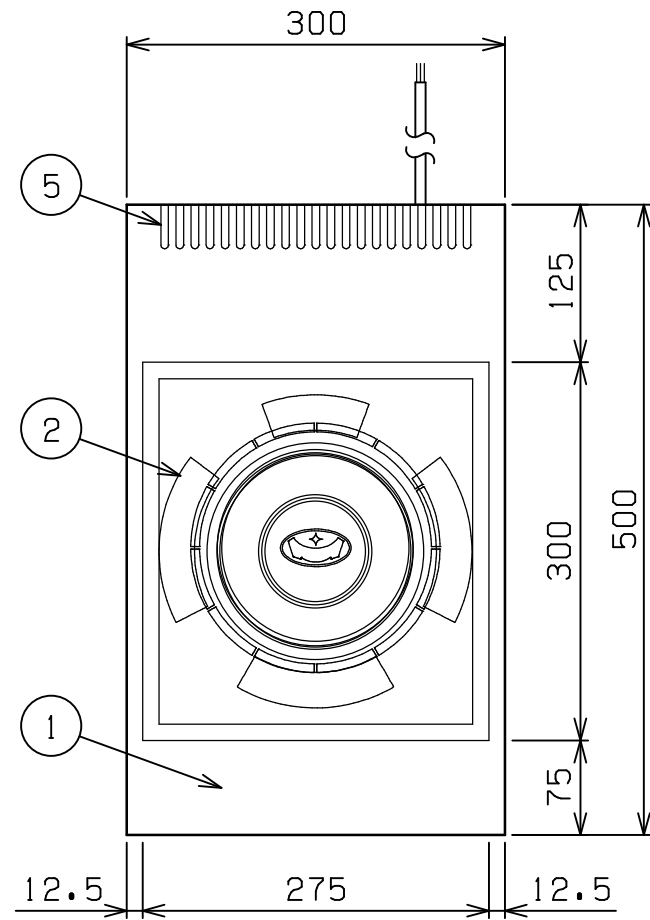
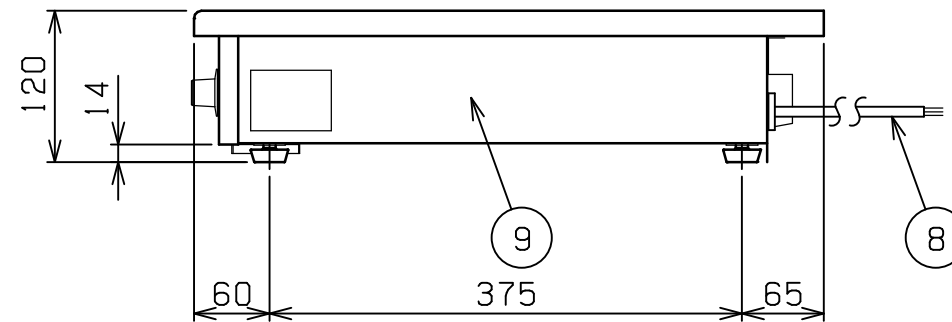
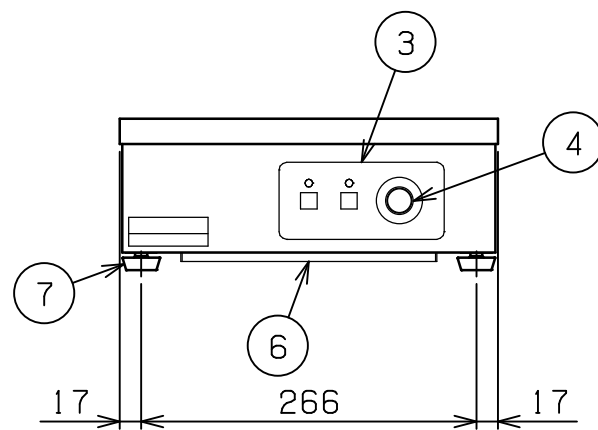


No.	品名NAME	台数QUANTITY	型式MODEL・寸法MEASUR
	電磁調理器 IHクリーンコンロ		MIH-L02C



種類	卓上型 1口 単機能2kWシリーズ 発光スケルトン		
外形寸法	間口	奥行	高さ
	300	500	120
プレート寸法	275(W)×300(D)		
電磁ユニット	2kW		
定格電源	単相 200V 50/60Hz		
消費電力	2.0kw		
手元開閉器容量	15A		
製品重量	10.5kg		
付属品	フィルター(1)		



部番	品名	材質	備考
1	トップ	SUS304	t1.0 No.4仕上
2	セラミックプレート	ネオセラム	t4.0
3	操作パネル		
4	出力設定つまみ	ナイロン	
5	排気口		
6	フィルター	ポリエステル	
7	アジャスト	NR	
8	電源コード		1.5SQ 3芯-2m
9	本体側板	SUS430	t1.0 No.4仕上

※ 改善の為、仕様及び外観を予告なしに変更することがあります。

<p>業務用総合厨房機器メーカー 株式会社 マルゼン MARUZEN CO.,LTD.</p>	変更事項ALTERATION	縮尺SCALE	日付DATE	図番DRAWING No.	工事名TITLE	備考REMARKS
		1/6	.	04325		
	検図CHECK	設計DESIGN	製図DRAW	営業担当CHARGE	図面名称DRAWING CORD	承認印APPROVED
					電磁調理器 IHクリーンコンロ	