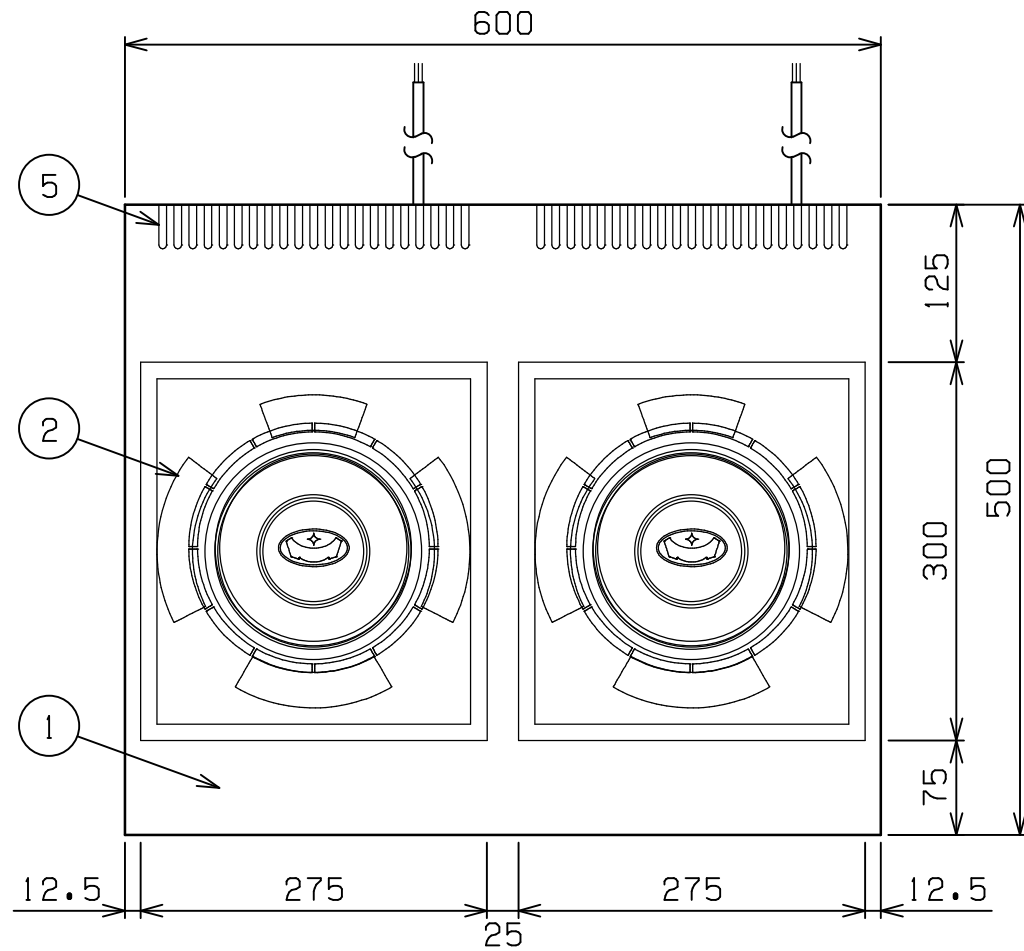
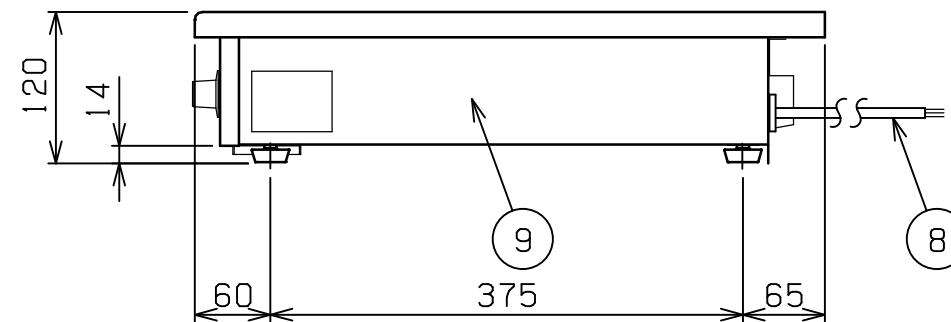
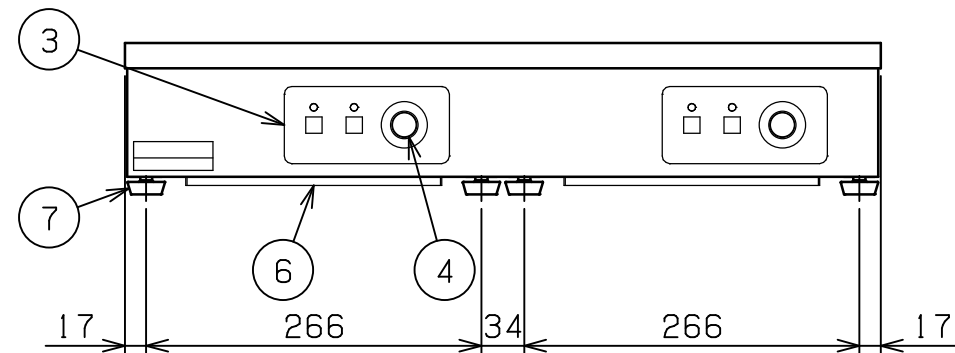


No.	品名NAME	台数QUANTITY	型式MODEL・寸法MEASUR
	電磁調理器 IHクリーンコンロ		MIH-L22C




種類	卓上型 2口 単機能2kWシリーズ		
外形寸法	間口	奥行	高さ
	600	500	120
プレート寸法	275 (W) × 300 (D) × 2		
電磁ユニット	2kW+2kW		
定格電源	単相 200V 50/60Hz		
消費電力	4.0kW		
手元開閉器容量 (合計使用時)	15A×2 (30A)		
製品重量	21.6kg		
付属品	フィルター(2)		



部番	品名	材質	備考
1	トップ	SUS304	t1.0 No.4仕上
2	セラミックプレート	ネオセラム	t4.0
3	操作パネル		
4	出力設定つまみ	ナイロン	
5	排気口		
6	フィルター	ポリエステル	
7	アジャスト	ユニクロ	
8	電源コード		1.5SQ 3芯-2m X2
9	本体側板	SUS430	t1.0 No.4仕上

※ 改善の為、仕様及び外観を予告なしに変更することがあります。

 業務用総合厨房機器メーカー <b>株式会社 マルゼン</b> MARUZEN CO.,LTD.	変更事項 ALTERATION	縮尺 SCALE	日付 DATE	図番 DRAWING No.	工事名 TITLE	備考 REMARKS
		1/6	.	04327		
	検図 CHECK	設計 DESIGN	製図 DRAW	営業担当 CHARGE	図面名称 DRAWING CORD	承認印 APPROVED
					電磁調理器 IHクリーンコンロ	