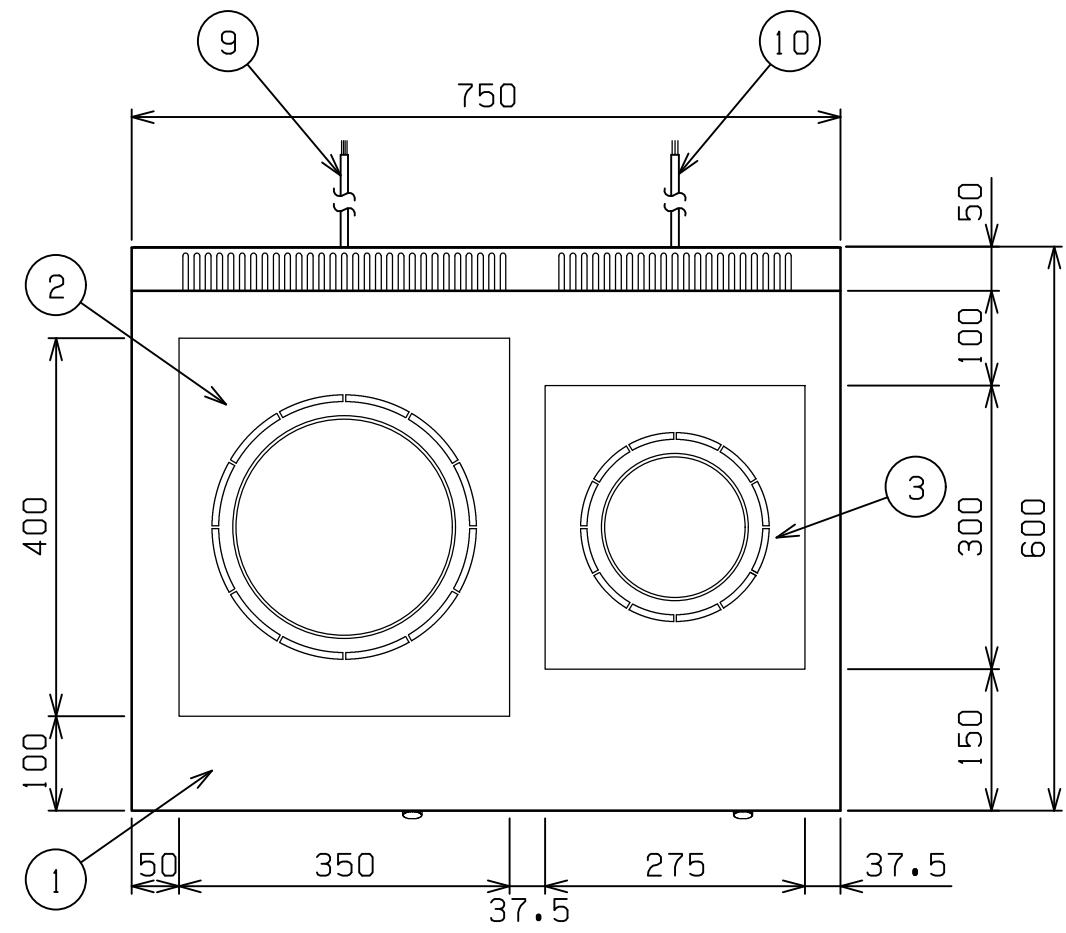
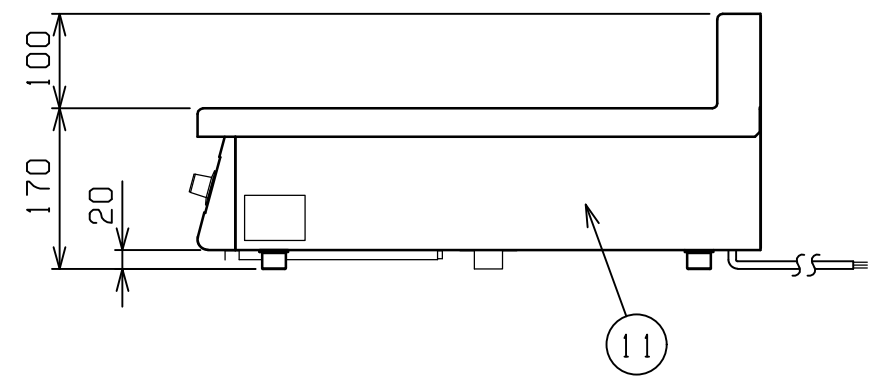
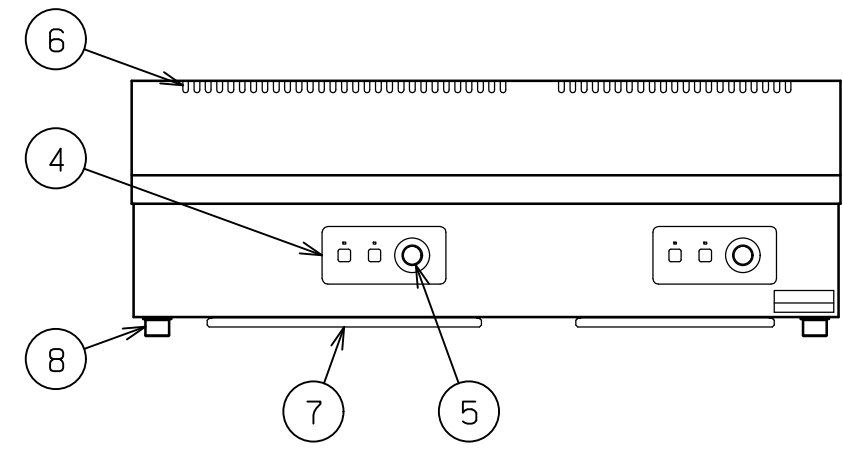


No.	品名 NAME	台数 QUANTITY	型式 MODEL ・ 寸法 MEASUR
	電磁調理器 IHクリ-ンコンロ		MIH - 2C



型式	MIH - 32C	MIH - 52C	MIH - 62C
種類	卓上型 2口 単機能2kWシリーズ(親子タイプ)		
外形寸法	間口	750	
	奥行	600	
	高さ	170	
プレート寸法	大	350(W) x 400(D)	
	小	275(W) x 300(D)	
電磁ユニット	3kW + 2kW	5kW + 2kW	6kW + 2kW
定格電源	3相 200V 50/60Hz 単相 200V 50/60Hz		
消費電力	5.0kW	7.0kW	8.0kW
手元開閉器容量	3相 20A 単相 15A		3相 30A 単相 15A
製品重量	41.3kg		
付属品	フィルタ - (2)		



部番	品名	材質	備考
1	トップ	SUS304	t1.0 No.4仕上
2	セラミックプレート大	ネオセラム	t5.0
3	セラミックプレート小	ネオセラム	t4.0
4	操作パネル	SUS430	t1.0 No.4仕上
5	出力設定つまみ	ナイロン	
6	排気口		
7	フィルタ -	ポリエステル	
8	アジャスト	SUS304	
9	3相電源コード		3.5SQ 4芯 - 2m
10	単相電源コード		1.5SQ 3芯 - 2m
11	本体側板	SUS430	t1.0 No.4仕上

改善の為、仕様及び外観を予告なしに変更することがあります。

 業務用総合厨房機器メ-カ- 株式会社 マルゼン MARUZEN CO.,LTD.	変更事項 ALTERATION	縮尺 SCALE 1/8	日付 DATE . .	図番 DRAWING No. 03438	工事名 TITLE	備考 REMARKS
	検図 CHECK	設計 DESIGN	製図 DRAW	営業担当 CHARGE	図面名称 DRAWING CORD 電磁調理器 IHクリ-ンコンロ	承認印 APPROVED