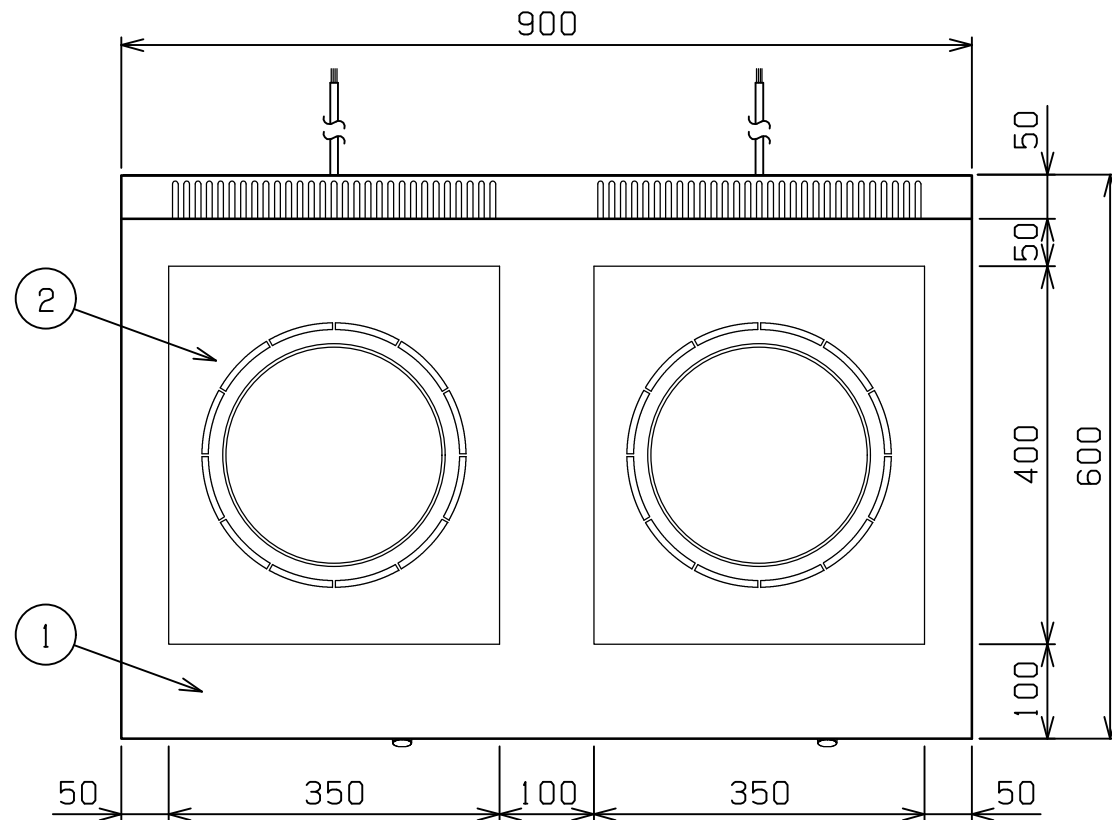


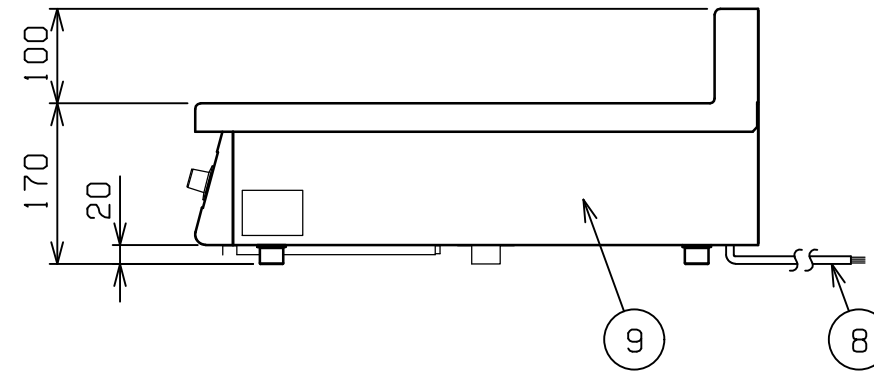
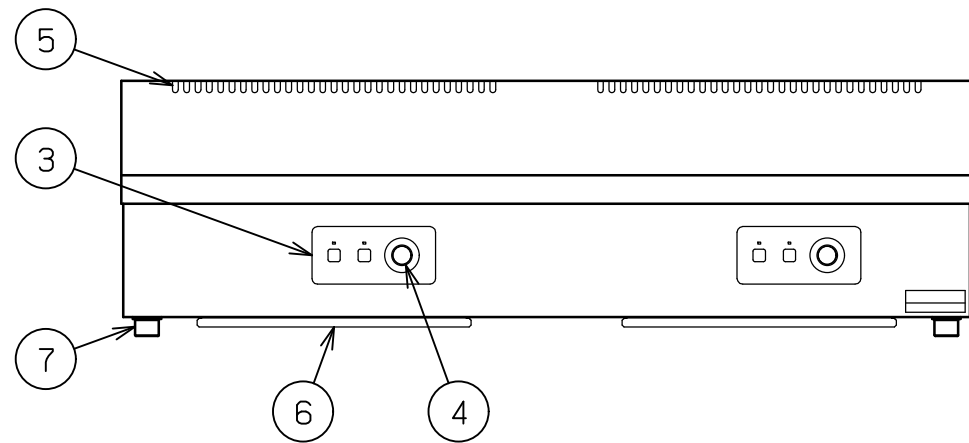
No.	品名 NAME	台数 QUANTITY	型式 MODEL ・ 寸法 MEASUR
	電磁調理器 IHクリ-ンコンロ		MIH - C



型式	MIH-33C	MIH-55C	MIH-66C
種類	卓上型 2口 単機能シリーズ		
外形寸法	間口	900	
	奥行	600	
	高さ	170	
プレート寸法	350(W) x 400(D) x 2		
電磁ユニット	3kW+3kW	5kW+5kW	6kW+6kW
定格電源	3相 200V 50/60Hz		
消費電力	6.0kW	10.0kW	12.0kW
手元開閉器容量	20A x 2 (30A)	20A x 2 (40A)	30A x 2 (50A)
製品重量	50kg		
付属品	フィルタ - (2)		


電磁ユニットの組合せは自由に選べます。

電磁ユニット	3kW	5kW	6kW
消費電力	3.0kW	5.0kW	6.0kW



部番	品名	材質	備考
1	トップ	SUS304	t1.0 No.4仕上
2	セラミックプレート	ネオセラム	t5.0
3	操作パネル	SUS430	t1.0 No.4仕上
4	出力設定つまみ	ナイロン	
5	排気口		
6	フィルタ -	ポリエステル	
7	アジャスト	SUS304	
8	電源コード		3.5SQ 4芯 - 2m x 2
9	本体側板	SUS430	t1.0 No.4仕上

改善の為、仕様及び外観を予告なしに変更することがあります。

業務用総合厨房機器メ-カ-  株式会社 マルゼン MARUZEN CO.,LTD.	変更事項 ALTERATION	縮尺 SCALE 1/8	日付 DATE . .	図番 DRAWING No. 03625	工事名 TITLE	備考 REMARKS
	検図 CHECK	設計 DESIGN	製図 DRAW	営業担当 CHARGE	図面名称 DRAWING CORD 電磁調理器 IHクリ-ンコンロ	承認印 APPROVED