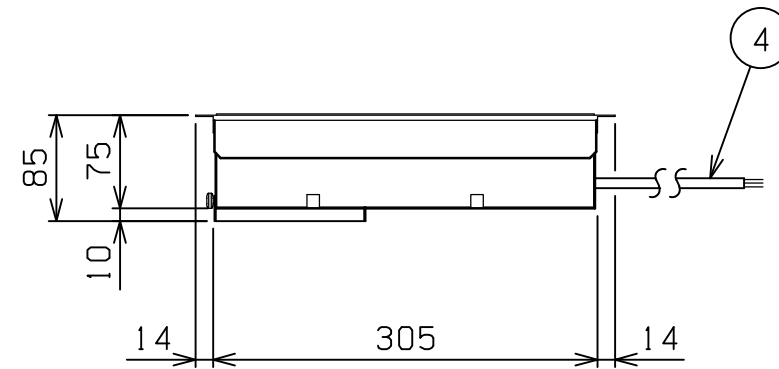
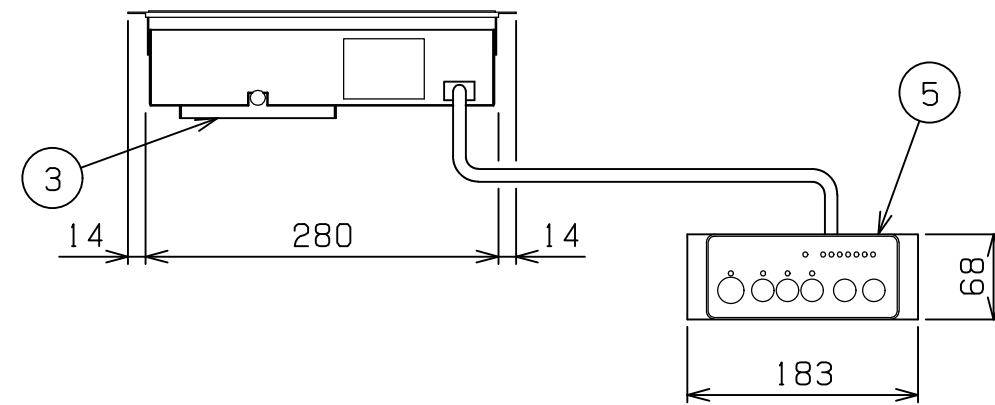
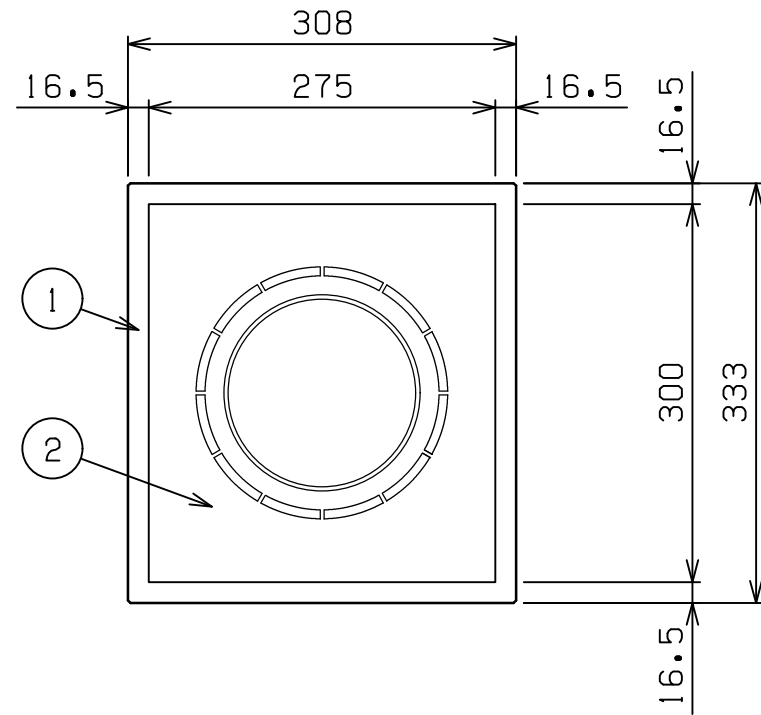



No.	品名 NAME	台数 QUANTITY	型式 MODEL ・ 寸法 MEASUR
	電磁調理器 IHクリ-ンコンロ		MIHB-2HC



種類	ビルトインタイプ		
外形寸法	間口	奥行	高さ
	308	333	85
プレート寸法	275 (W) × 300 (D)		
電磁ユニット	2.5 kW		
定格電源	単相 200V 50/60Hz		
消費電力	2.5 kW		
手元開閉器容量	20A		
製品重量	8.5 kg		
付属品	フィルタ - (1)		

部番	品名	材質	備考
1	プレート枠	SUS304	t1.0 No.4仕上
2	セラミックプレート	ネオセラム	t4.0
3	フィルタ -	ポリエステル	
4	電源コード		1.5SQ 3芯 - 2m
5	操作ボックス	ポリプロピレン	

改善の為、仕様及び外観を予告なしに変更することがあります。

業務用総合厨房機器メ-カ-  株式会社 マルゼン MARUZEN CO.,LTD.	変更事項 ALTERATION	縮尺 SCALE	日付 DATE	図番 DRAWING No.	工事名 TITLE	備考 REMARKS
		1/6	. .	03397		
	検図 CHECK	設計 DESIGN	製図 DRAW	営業担当 CHARGE	図面名称 DRAWING CORD	承認印 APPROVED
					電磁調理器 IHクリ-ンコンロ	