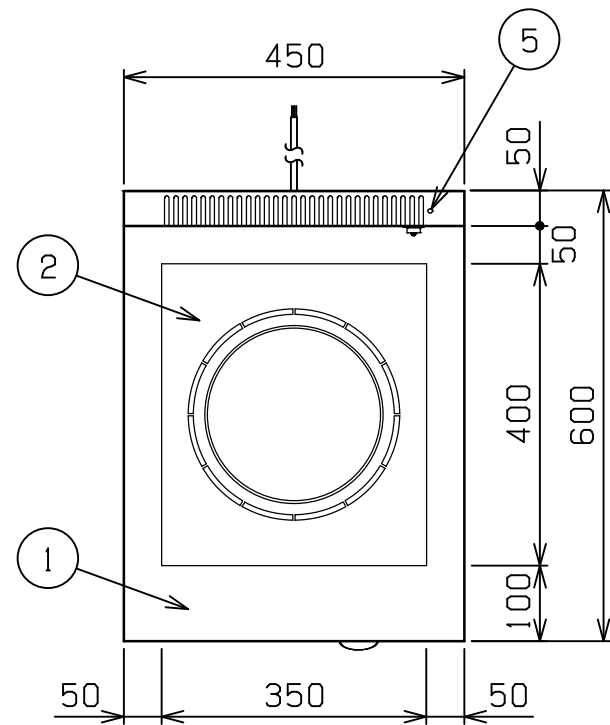
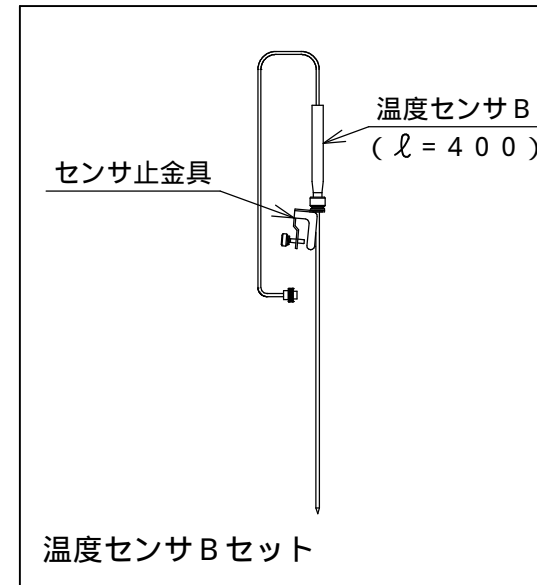


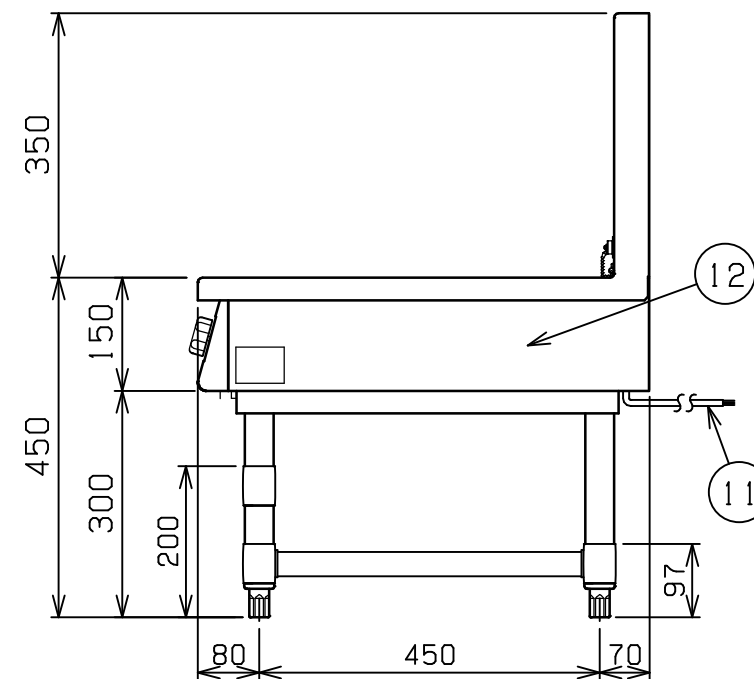
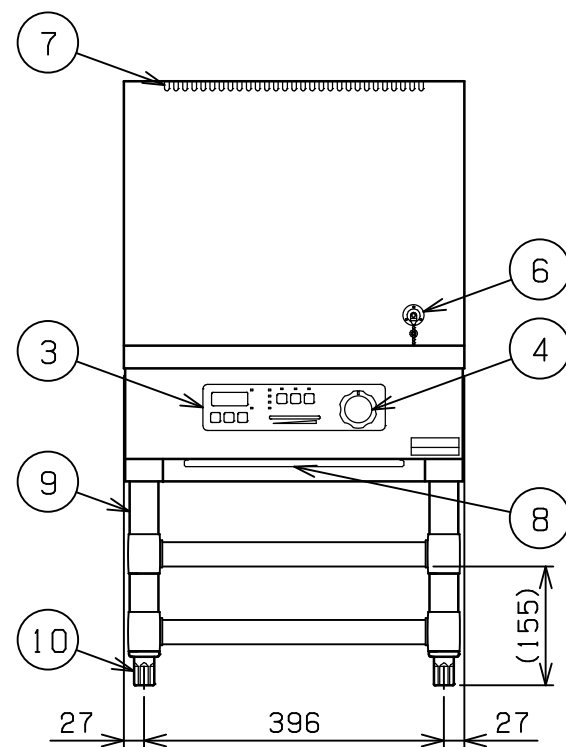
No.	品名 NAME	台数 QUANTITY	型式 MODEL ・ 寸法 MEASUR
	電磁調理器 IHクリ-ンス-プレンジ		MIHL - 0 C



温度センサはオプションになります。



型式	MIHL - 05C	MIHL - 06C
種類	1口 (皿加熱機能・タイマ-付)	
外形寸法	間口	450
	奥行	600
	高さ	450
プレ-ト寸法	350 (W) x 400 (D)	
電磁ユニット	5 kW	6 kW
定格電源	3相 200V 50/60Hz	
消費電力	5.0 kW	6.0 kW
手元開閉器容量	20A	30A
製品重量	33.5 kg	
付属品	フィルタ - (1)	



部番	品名	材質	備考
1	トップ	SUS304	t1.0 No.4仕上
2	セラミックプレ-ト	ネオセラム	t5.0
3	操作パネル		
4	出力設定ツマミ	ABS	
5	センサ固定孔		
6	センサコネクタ		
7	排気口		
8	フィルタ-	ポリエステル	
9	脚	SUS304	t1.0 38
10	アジャスト	SUS304	
11	電源コード		3.5SQ 4芯-2m
12	本体側板	SUS430	t1.0 No.4仕上

改善の為、仕様及び外観を予告なしに変更することがあります。

業務用総合厨房機器メ-カ-

 株式会社 **マルゼン**

MARUZEN CO.,LTD.

変更事項 ALTERATION	縮尺 SCALE	日付 DATE	図番 DRAWING No.	工事名 TITLE	備考 REMARKS
	1/10	. .	03633		
検図 CHECK	設計 DESIGN	製図 DRAW	営業担当 CHARGE	図面名称 DRAWING CORD	承認印 APPROVED
				電磁調理器 IHクリ-ンス-プレンジ	