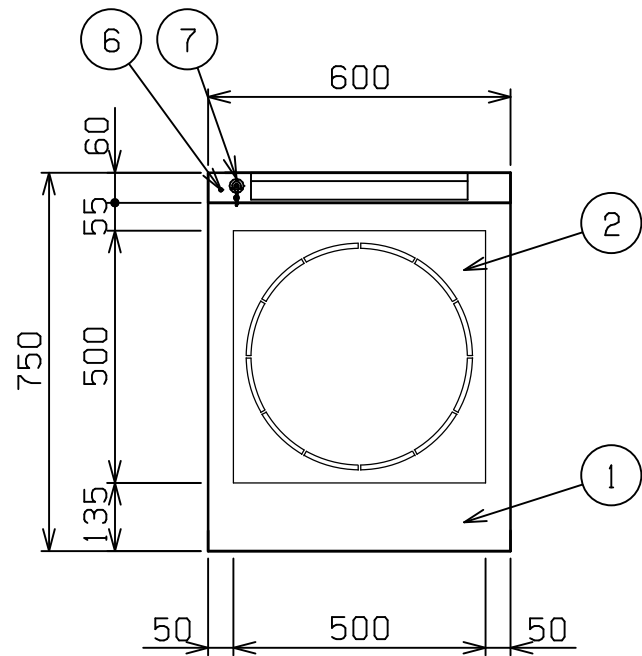
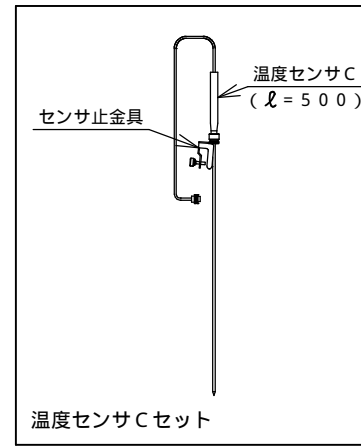


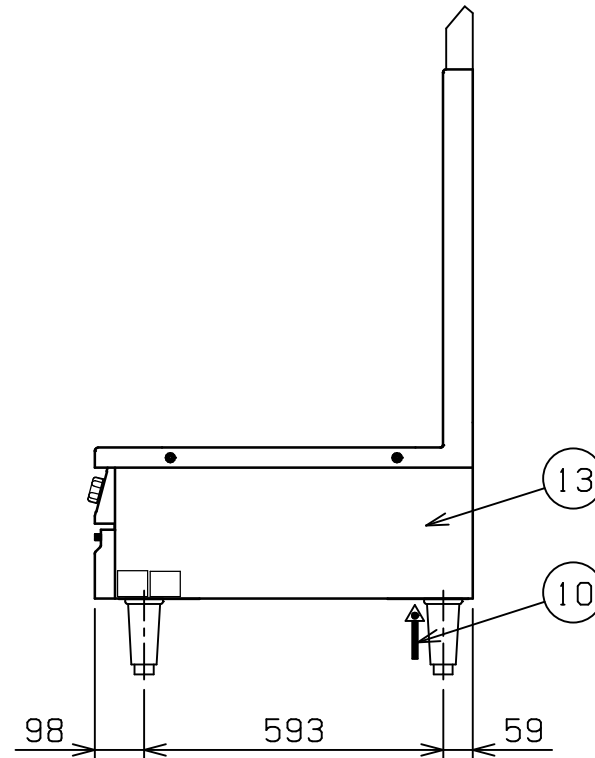
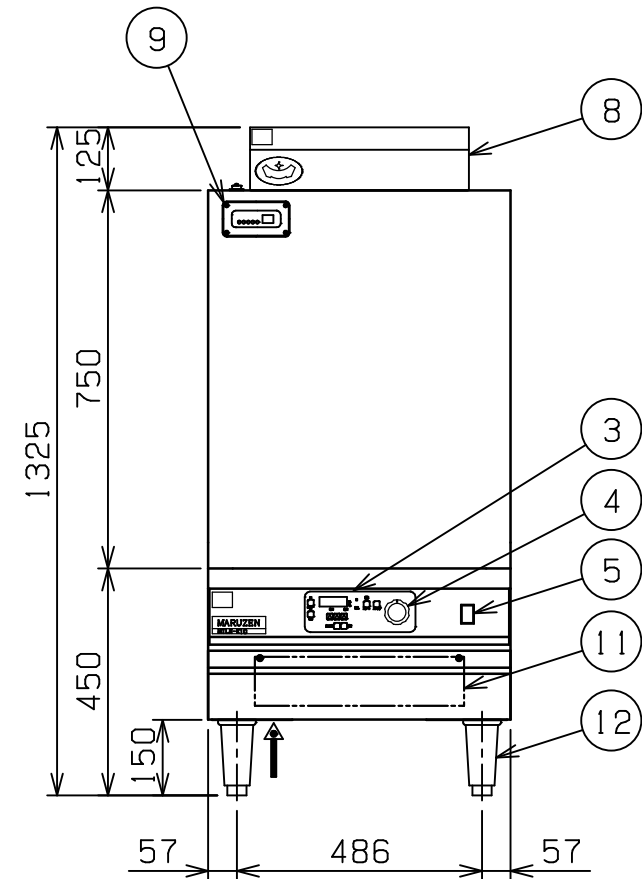
No.	品名 NAME	台数 QUANTITY	型式 MODEL ・ 寸法 MEASUR
	IHクリ-ンス-プレンジ		MIHL-K10



温度センサはオプションになります。



型式	MIHL-K10		
種類	温調機能・タイマー・温調タイマー付き		
外形寸法	間口	奥行	高さ
	600	750	450
プレート寸法	500(W) x 500(D)		
電磁ユニット	10.0kW		
定格電源	3相 200V 50/60Hz		
消費電力	10.0kW		
手元開閉器容量	40A		
製品重量	70kg		
付属品	フィルター(1)		



部番	品名	材質	備考
1	トップ	SUS304	
2	高強度プレート	積層板	
3	操作パネル		
4	出力設定つまみ	ABS	
5	電源スイッチ		
6	センサ固定孔		
7	センサコネクタ		
8	排気筒	SUS430	
9	インジケータ		
10	電源取入口		
11	フィルター	ポリエステル	
12	アジャスト	SUS304	
13	本体側板	SUS430	No.4仕上

改善の為、仕様及び外観を予告なしに変更することがあります。

<p>業務用総合厨房機器メ-カ-</p> <p>株式会社 マルゼン</p> <p>MARUZEN CO.,LTD.</p>	変更事項 ALTERATION	縮尺 SCALE	日付 DATE	図番 DRAWING No.	工事名 TITLE	備考 REMARKS
		1/15	・	04638		
	検図 CHECK	設計 DESIGN	製図 DRAW	営業担当 CHARGE	図面名称 DRAWING CORD	承認印 APPROVED
					IHクリ-ンス-プレンジ	