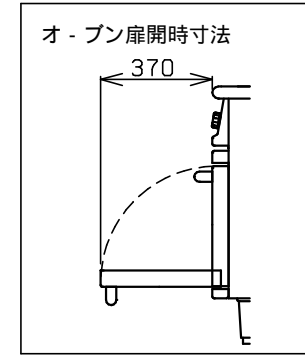
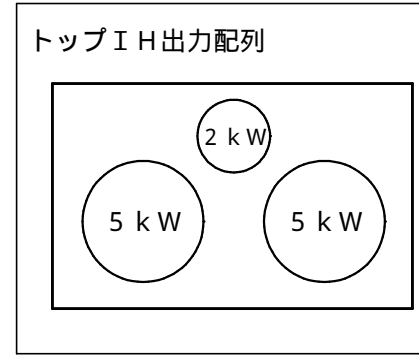
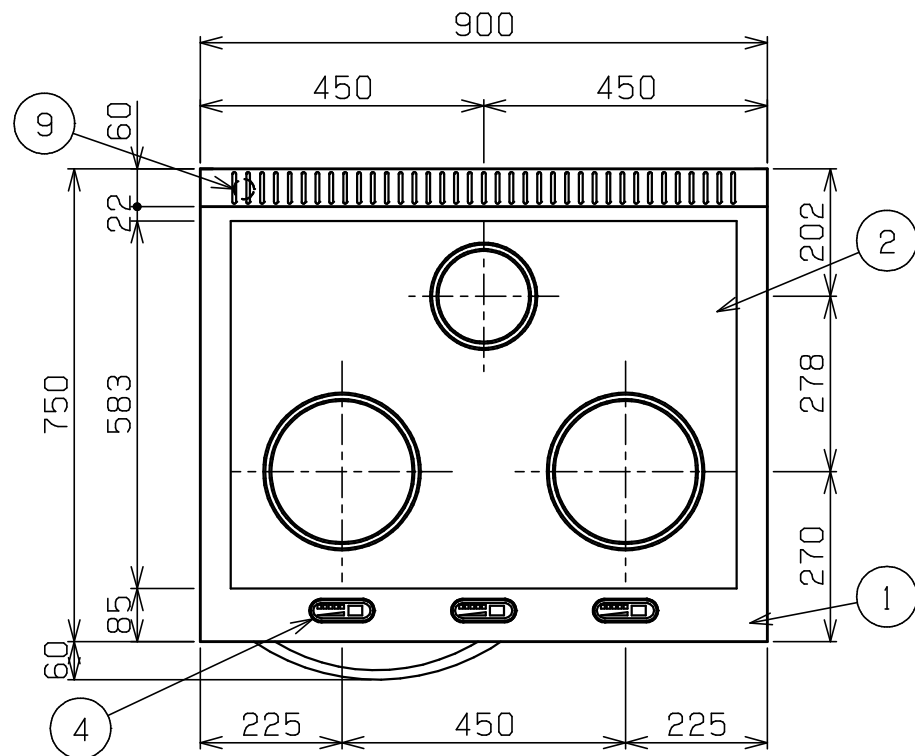
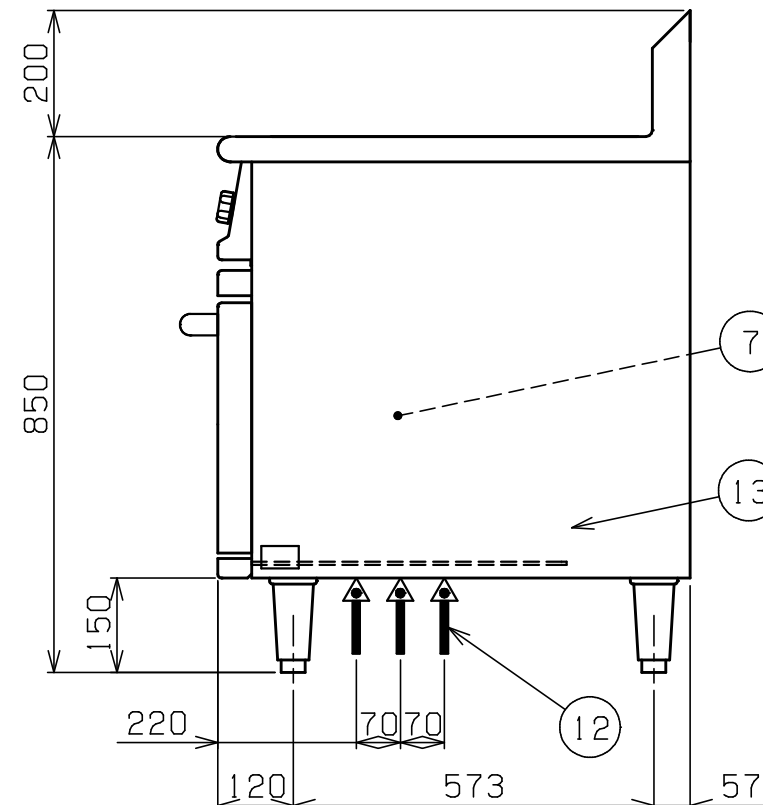
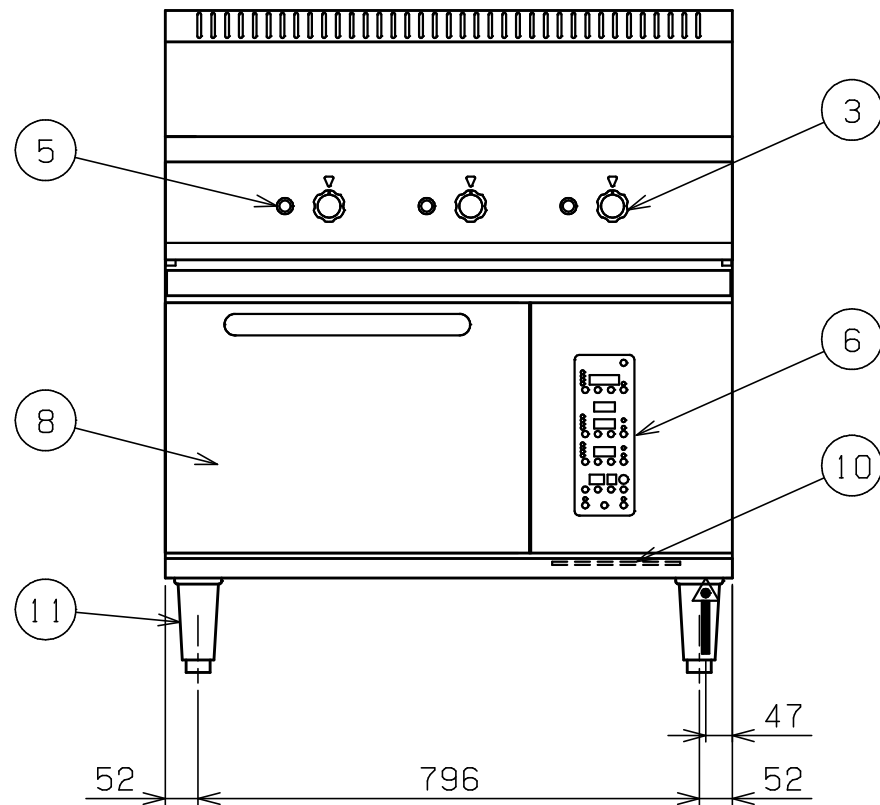


No.	品名 NAME	台数 QUANTITY	型式 MODEL ・ 寸法 MEASUR
	IHレンジ		MIR - 097



種類	自然対流オープン搭載 トップ5 kW×2口 トップ2 kW×1口		
外形寸法	間口 900	奥行 750	高さ 850
オ-ブン庫内有効寸法	360 (W) × 400 (D) × 255 (H) × 1		
庫内棚段数	2段 ピッチ100mm		
プレート寸法	800 (W) × 580 (D)		
電磁ユニット	5 kW×2 2 kW×1		
	トップ5 kW	トップ2 kW	オープン
定格電源	3相200V 50/60Hz	単相200V	3相200V 50/60Hz
消費電力	5 kW×2	2 kW×1	4.8 kW
手元開閉器容量	40 A	20 A	20 A
製品重量	175 kg		
付属品	焼網(2), 2/3ホテルパン(2) 耐熱手袋(1セット)		



部番	品名	材質	備考
1	トップ	SUS304	No.4仕上
2	セラミックプレート	ネオセラム	
3	出力調節ツマミ	ナイロン	
4	インジケーター		
5	電源ランプ		緑
6	自然対流	操作パネル	
7	オープン	庫内	SUS430 100 ~ 300
8		扉	SUS430 No.4仕上
9	オープン排気口		
10	エアフィルター	サラン繊維	
11	アジャスト	SUS304	
12	電源		単相・3相
13	本体側板	SUS430	No.4仕上

設置上の注意 熱機器の設置については安全の為、消防法の設置基準に従って設置してください。  
改善の為、仕様及び外観を予告なしに変更することがあります。

業務用総合厨房機器メ-カ-  
株式会社マルゼン  
MARUZEN CO.,LTD.

変更事項 ALTERATION

縮尺 SCALE

1/12

日付 DATE

・

図番 DRAWING No.

04776

工事名 TITLE

備考 REMARKS

検図 CHECK

設計 DESIGN

製図 DRAW

営業担当 CHARGE

図面名称 DRAWING CORD

承認印 APPROVED

IHレンジ