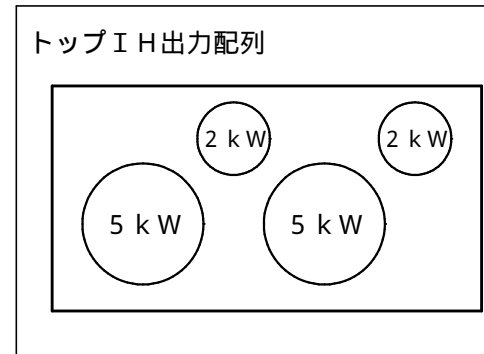
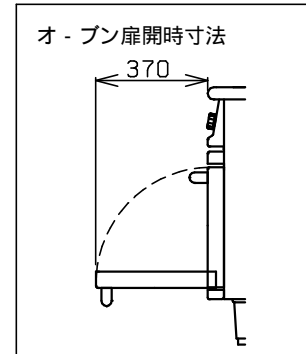
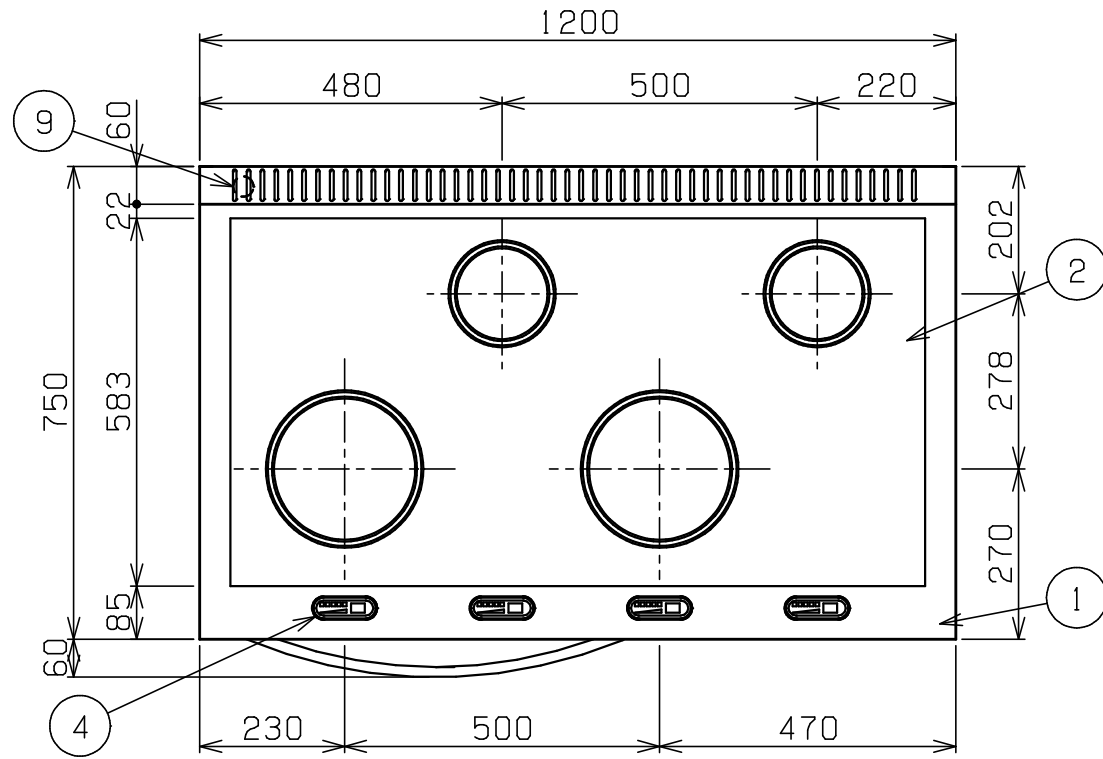
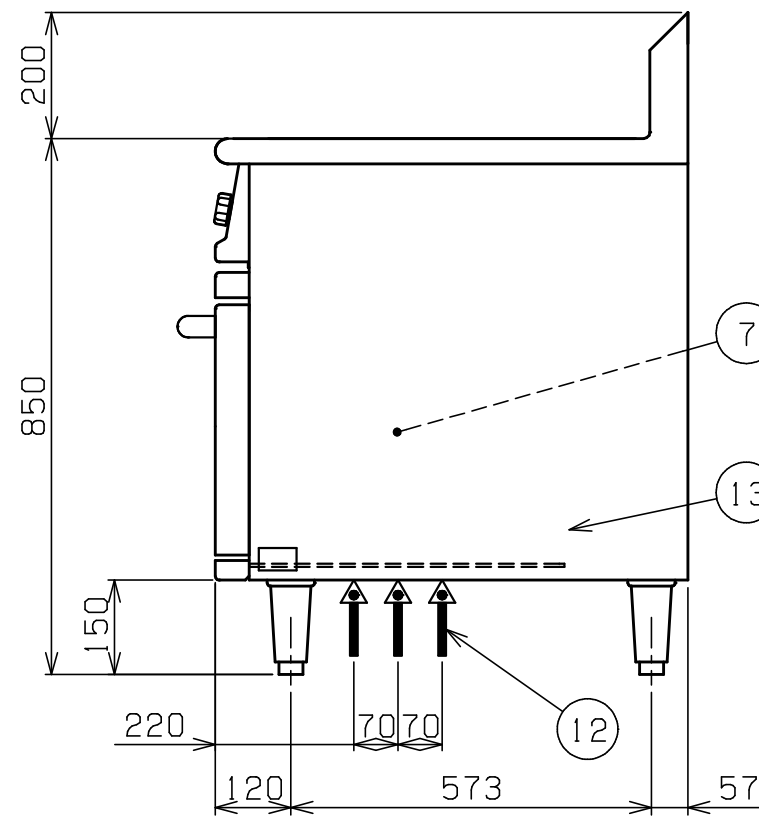
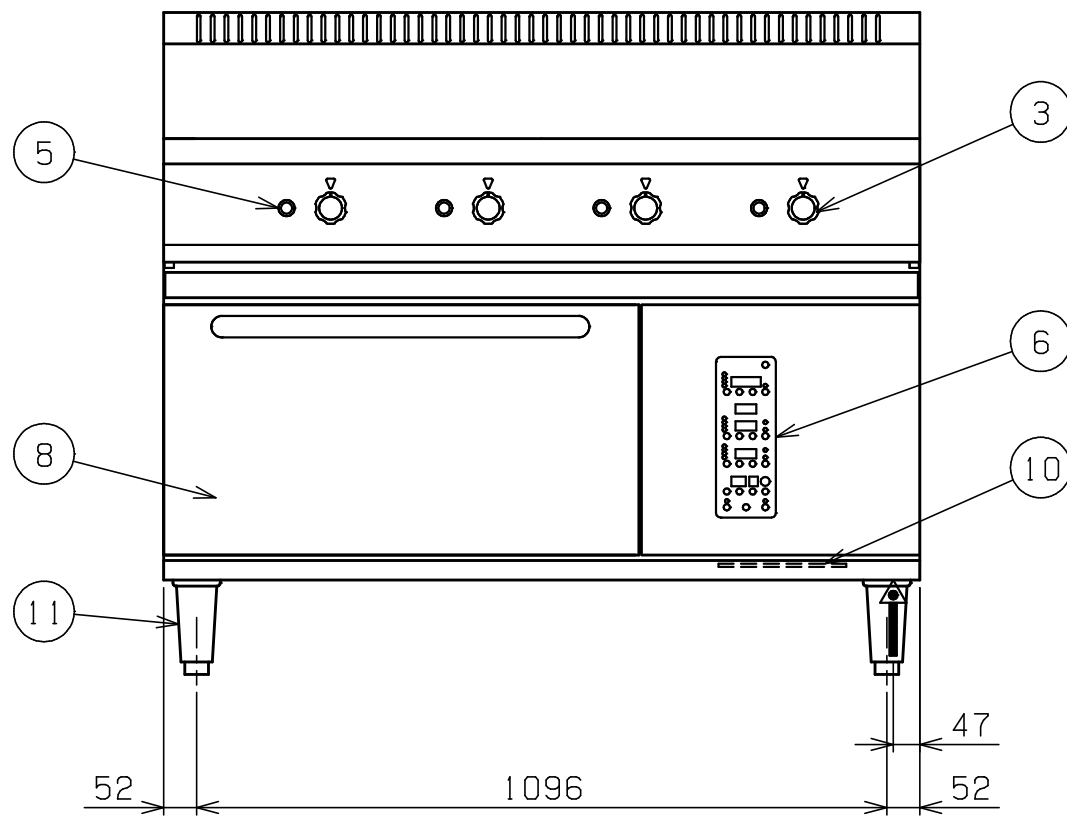


No.	品名 NAME	台数 QUANTITY	型式 MODEL ・ 寸法 MEASUR
	IHレンジ		MIR - 127



種類	自然対流オープン搭載 トップ5kW×2口 トップ2kW×2口		
外形寸法	間口	奥行	高さ
	1200	750	850
オープン庫内有効寸法	535(W)×400(D)×255(H) × 1		
庫内棚段数	2段 ピッチ100mm		
プレート寸法	1100(W)×580(D)		
電磁ユニット	5kW×2 2kW×2		
定格電源	トップ5kW	トップ2kW	オープン
	3相200V 50/60Hz	単相200V	3相200V 50/60Hz
消費電力	5kW×2	2kW×2	6.0kW
手元開閉器容量	40A	20A	30A
製品重量	192kg		
付属品	焼網(2), 1/1ホテルパン(2) 耐熱手袋(1セット)		



部番	品名	材質	備考
1	トップ	SUS304	No.4仕上
2	セラミックプレート	ネオセラム	
3	出力調節ツマミ	ナイロン	
4	インジケーター		
5	電源ランプ		緑
6	自然対流 オープン	操作パネル	
7		庫内	SUS430 100 ~ 300
8	扉	SUS430	No.4仕上
9	オープン排気口		
10	エアフィルター	サラン繊維	
11	アジャスト	SUS304	
12	電源		単相・3相
13	本体側板	SUS430	No.4仕上

設置上の注意 熱機器の設置については安全の為、消防法の設置基準に従って設置してください。
改善の為、仕様及び外観を予告なしに変更することがあります。

<p>業務用総合厨房機器メ-カ-</p> <p>株式会社マルゼン</p> <p>MARUZEN CO.,LTD.</p>	変更事項 ALTERATION	縮尺 SCALE	日付 DATE	図番 DRAWING No.	工事名 TITLE	備考 REMARKS
		1/12	・	04777		
	検図 CHECK	設計 DESIGN	製図 DRAW	営業担当 CHARGE	図面名称 DRAWING CORD	承認印 APPROVED
					IHレンジ	