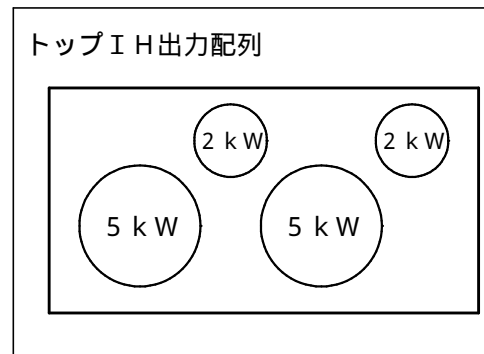
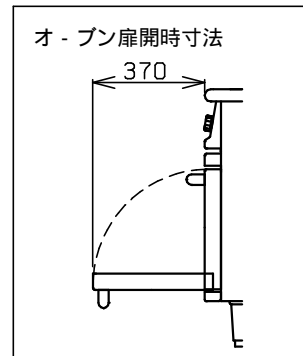
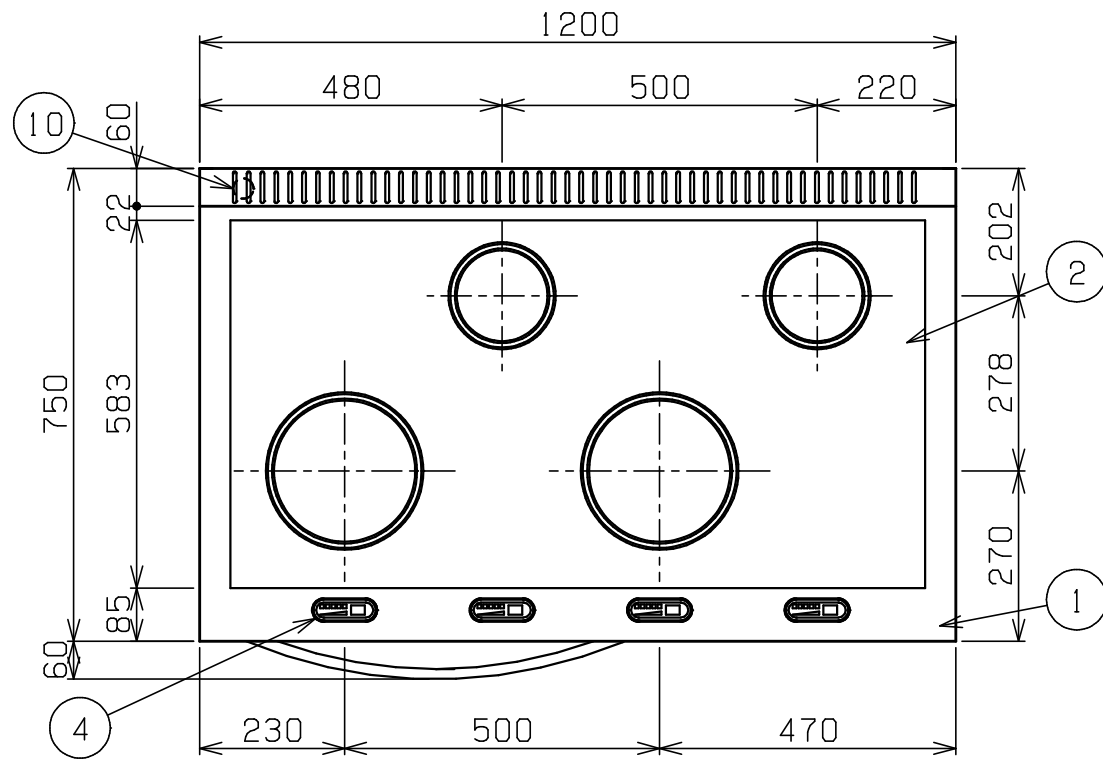
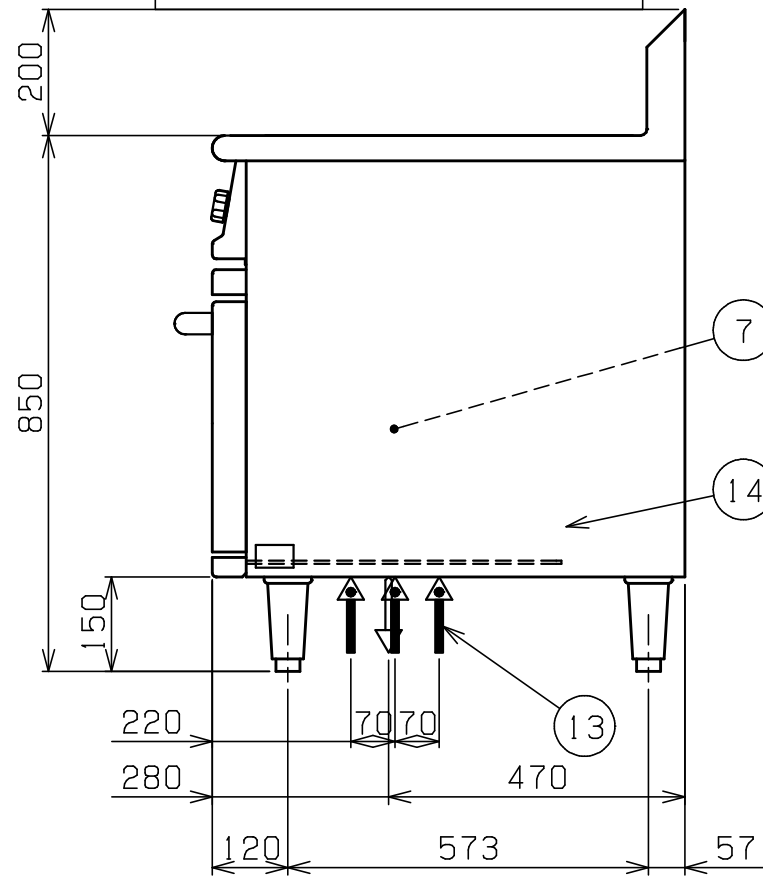
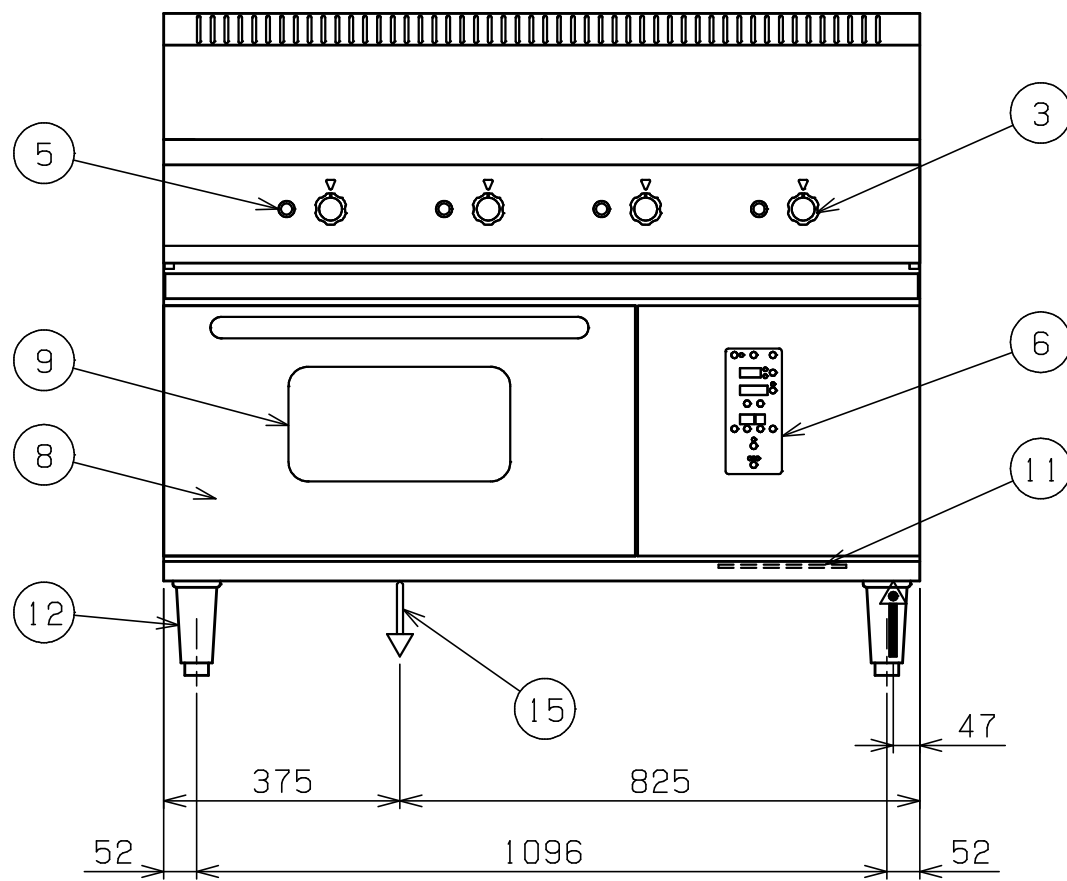


No.	品名 NAME	台数 QUANTITY	型式 MODEL ・ 寸法 MEASUR
	IHレンジ		MIR - 127X



種類	コンベクションオープン搭載 トップ5kW×2口 トップ小×2口		
外形寸法	間口 1200	奥行 750	高さ 850
オープン庫内有効寸法	545(W)×385(D)×330(H) ×1		
庫内棚段数	3段 ピッチ90mm		
プレート寸法	1100(W)×580(D)		
電磁ユニット	5kW×2 2kW×2		
	トップ5kW	トップ2kW	オープン
定格電源	3相200V 50/60Hz	単相200V	3相200V 50/60Hz
消費電力	5kW×2	2kW×2	5.6kW
手元開閉器容量	40A	20A	20A
製品重量	197kg		
付属品	焼網(2), 1/1ホテルパン(2) 耐熱手袋(1セット)		



部番	品名	材質	備考
1	トップ	SUS304	No.4仕上
2	セラミックプレート	ネオセラム	
3	出力調節ツマミ	ナイロン	
4	インジケーター		
5	電源ランプ		緑
6	コンベクション	操作パネル	
7	オープン	庫内	SUS304 100 ~ 300
8		扉	SUS304 No.4仕上
9	耐熱ガラス	強化ガラス	
10	オープン排気口		
11	エアフィルター	サラン繊維	
12	アジャスト	SUS304	
13	電源		単相・3相
14	本体側板	SUS430	No.4仕上
15	排水	SUS304	25A

設置上の注意 熱機器の設置については安全の為、消防法の設置基準に従って設置してください。  
改善の為、仕様及び外観を予告なしに変更することがあります。

業務用総合厨房機器メ-カ-  
株式会社マルゼン  
MARUZEN CO.,LTD.

変更事項 ALTERATION	縮尺 SCALE 1/12	日付 DATE .	図番 DRAWING No. 04779	工事名 TITLE	備考 REMARKS
検図 CHECK	設計 DESIGN	製図 DRAW	営業担当 CHARGE	図面名称 DRAWING CORD IHレンジ	承認印 APPROVED