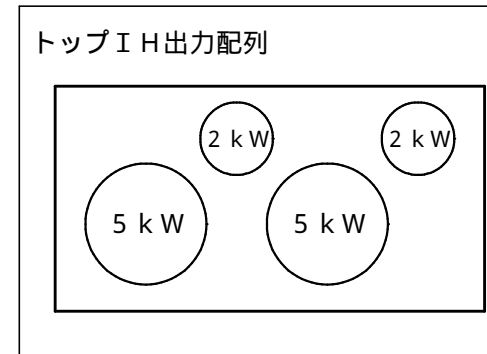
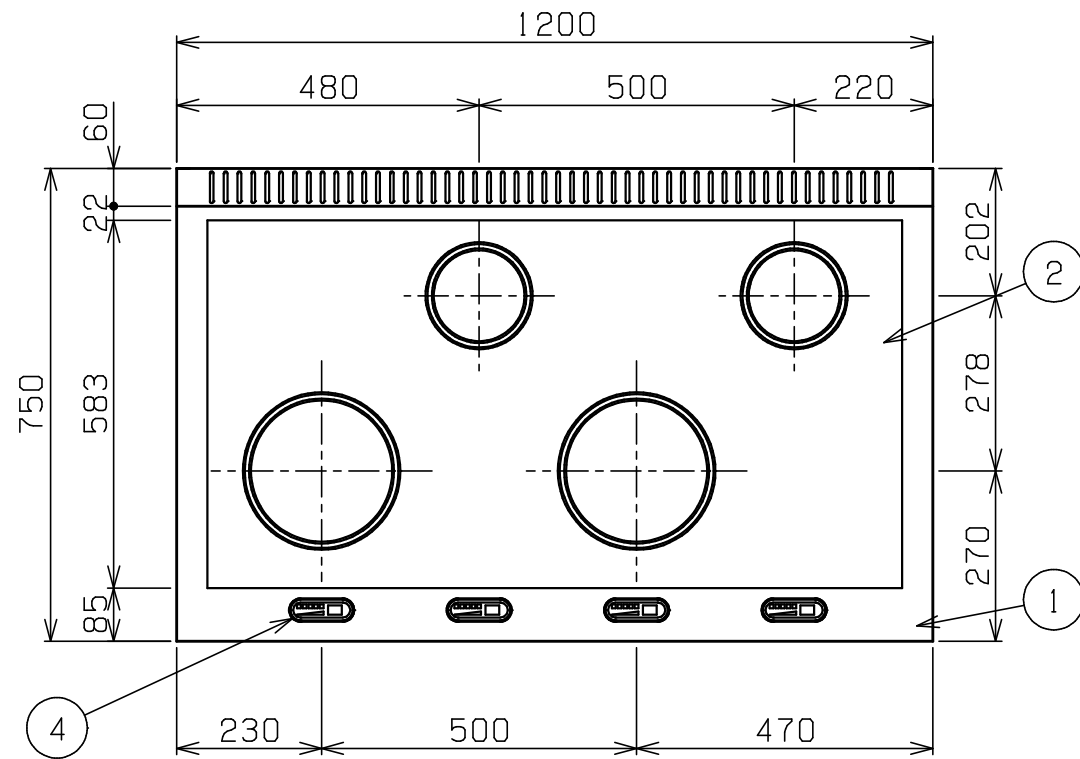
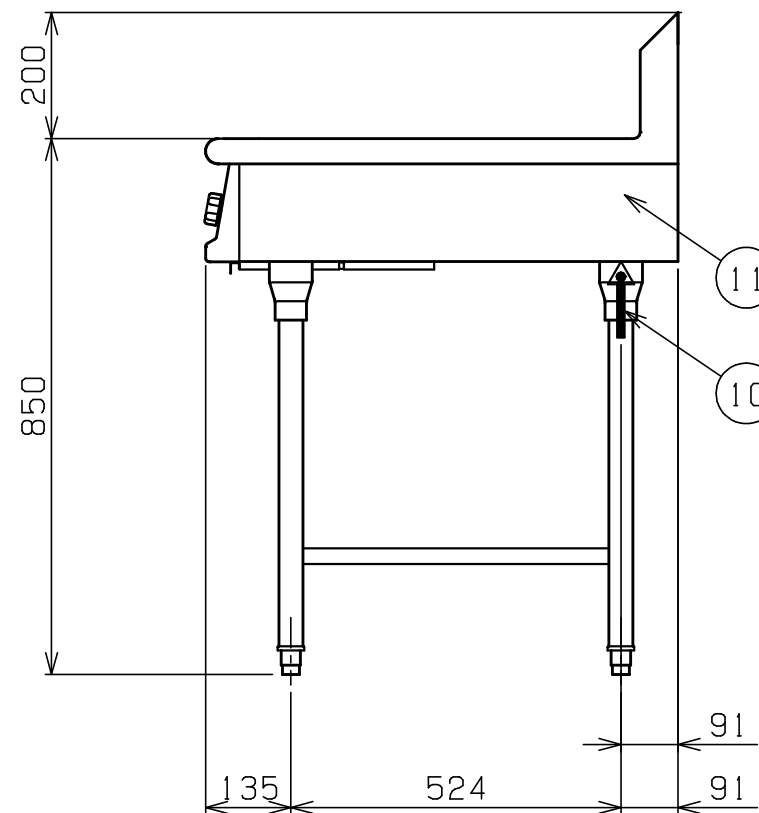
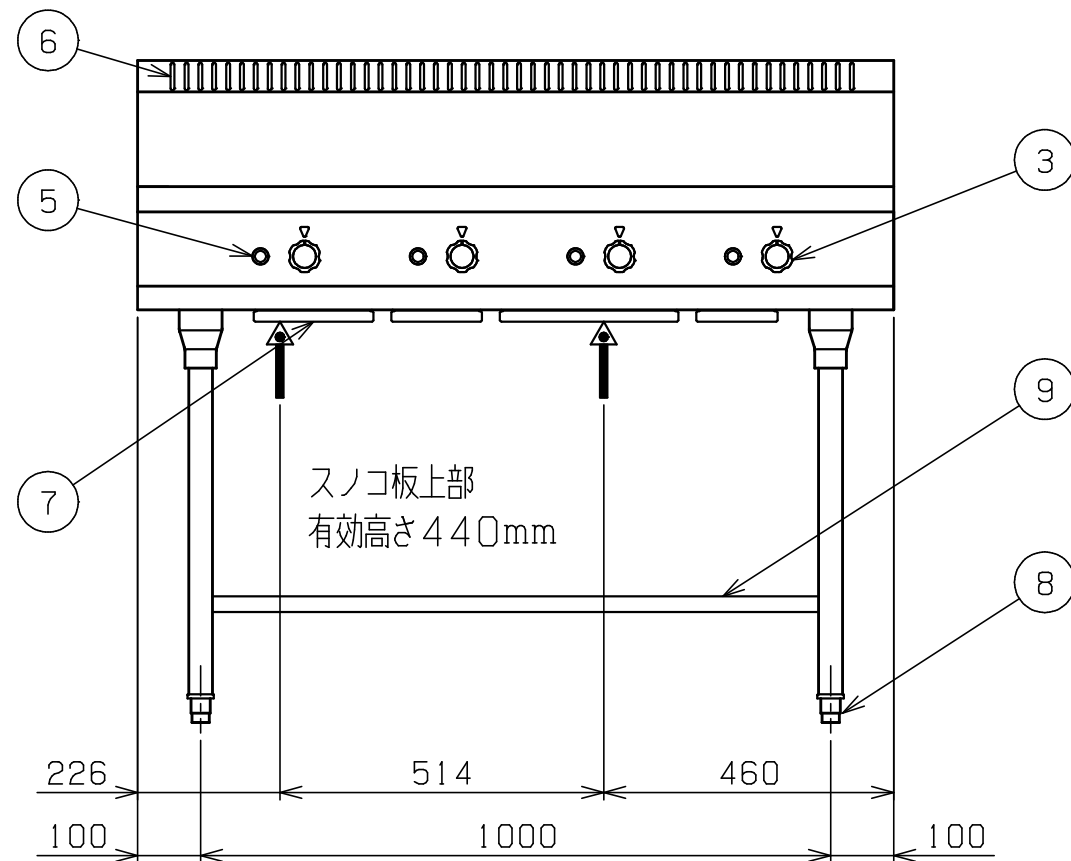


No.	品名 NAME	台数 QUANTITY	型式 MODEL ・ 寸法 MEASUR
	IHテーブル		MIT - 127



種類	テーブルタイプ トップ5 kW×2口 トップ2 kW×2口		
外形寸法	間口	奥行	高さ
	1200	750	850
プレ-ト寸法	1100 (W) × 580 (D)		
電磁ユニット	5 kW × 2		2 kW × 2
	トップ5 kW		トップ2 kW
定格電源	3相 200V 50/60Hz		単相 200V
	消費電力		2 kW × 2
消費電力	5 kW × 2		2 kW × 2
手元開閉器容量	40A		30A
製品重量	90 kg		
付属品	フィルター (4)		



部番	品名	材質	備考
1	トップ	SUS304	No.4仕上
2	セラミックプレート	ネオセラム	
3	出力調節つまみ	ナイロン	
4	インジケータ		
5	電源ランプ		緑
6	排気口		
7	エアフィルター	ポリエステル	
8	アジャスト	SUS304	
9	スノコ板	SUS304	No.4仕上
10	電源		単相・3相
11	本体側板	SUS430	No.4仕上

設置上の注意 熱機器の設置については安全の為、消防法の設置基準に従って設置してください。
改善の為、仕様及び外観を予告なしに変更することがあります。

 株式会社 マルゼン MARUZEN CO.,LTD.	変更事項 ALTERATION	縮尺 SCALE	日付 DATE	図番 DRAWING No.	工事名 TITLE	備考 REMARKS
		1/12	・	04781		
	検図 CHECK	設計 DESIGN	製図 DRAW	営業担当 CHARGE	図面名称 DRAWING CORD	承認印 APPROVED
					IHテーブル	